



CENACE[®]

CENTRO NACIONAL DE
CONTROL DE ENERGÍA

DIAGRAMAS UNIFILARES DEL SISTEMA ELÉCTRICO NACIONAL 2022 - 2027

PROGRAMA DE AMPLIACIÓN Y MODERNIZACIÓN 2022-2036

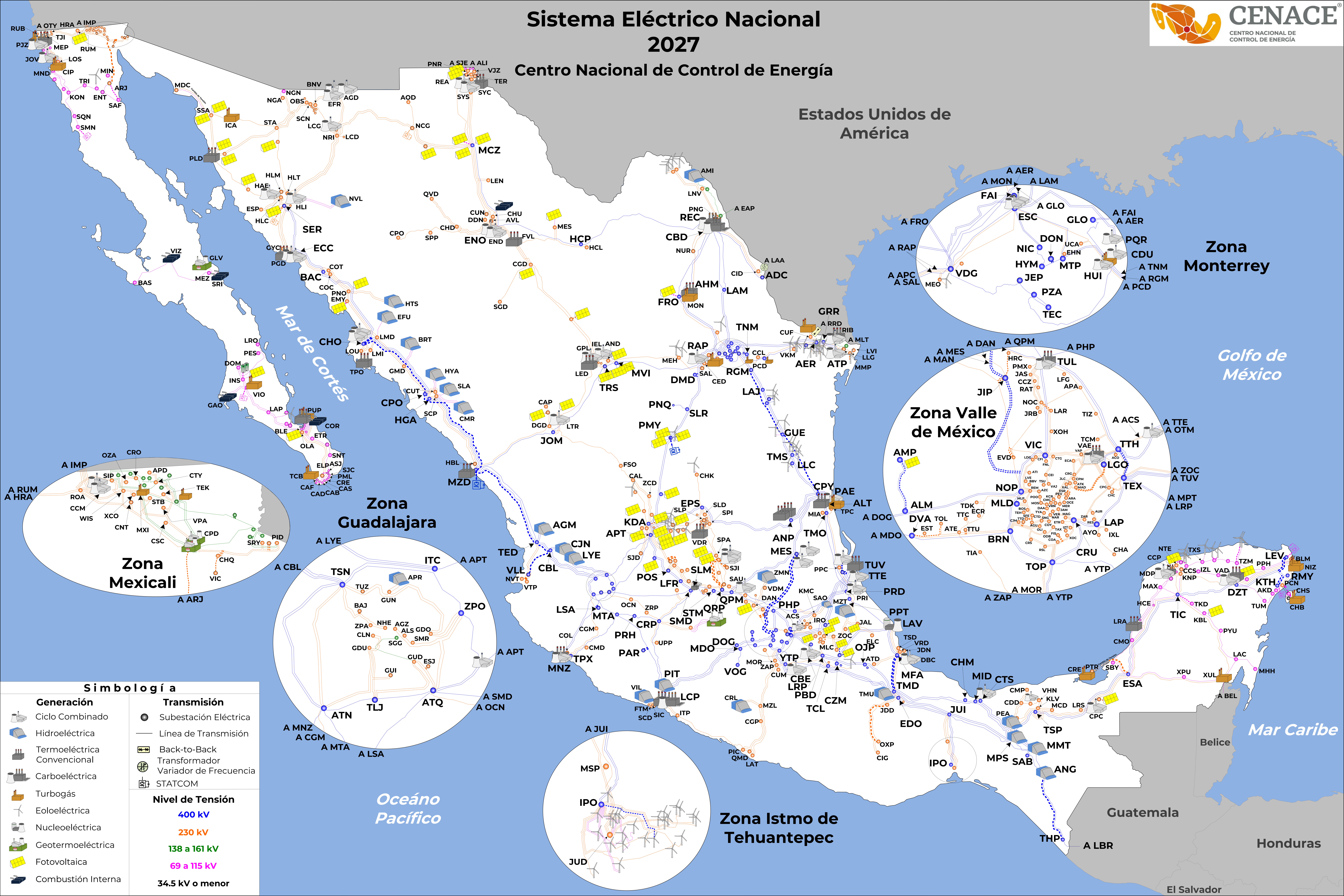
JULIO 2022

REGIONES DEL SISTEMA ELÉCTRICO NACIONAL



Sistema Eléctrico Nacional 2027

Centro Nacional de Control de Energía

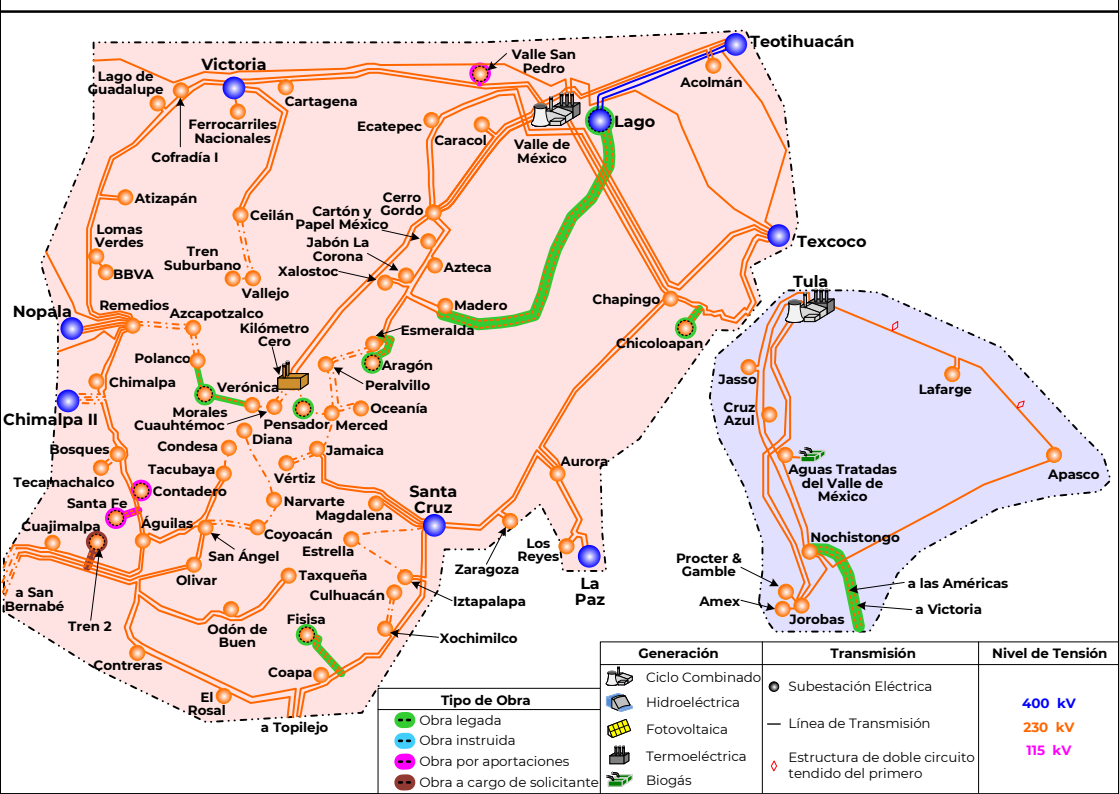
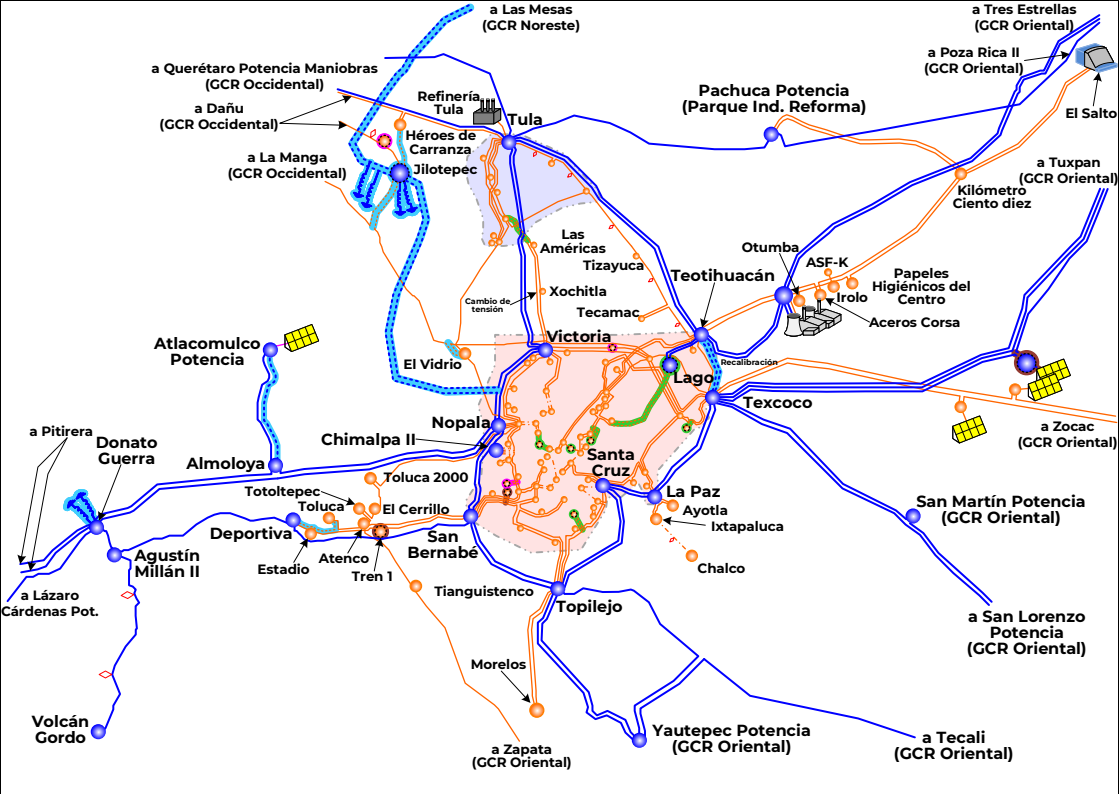


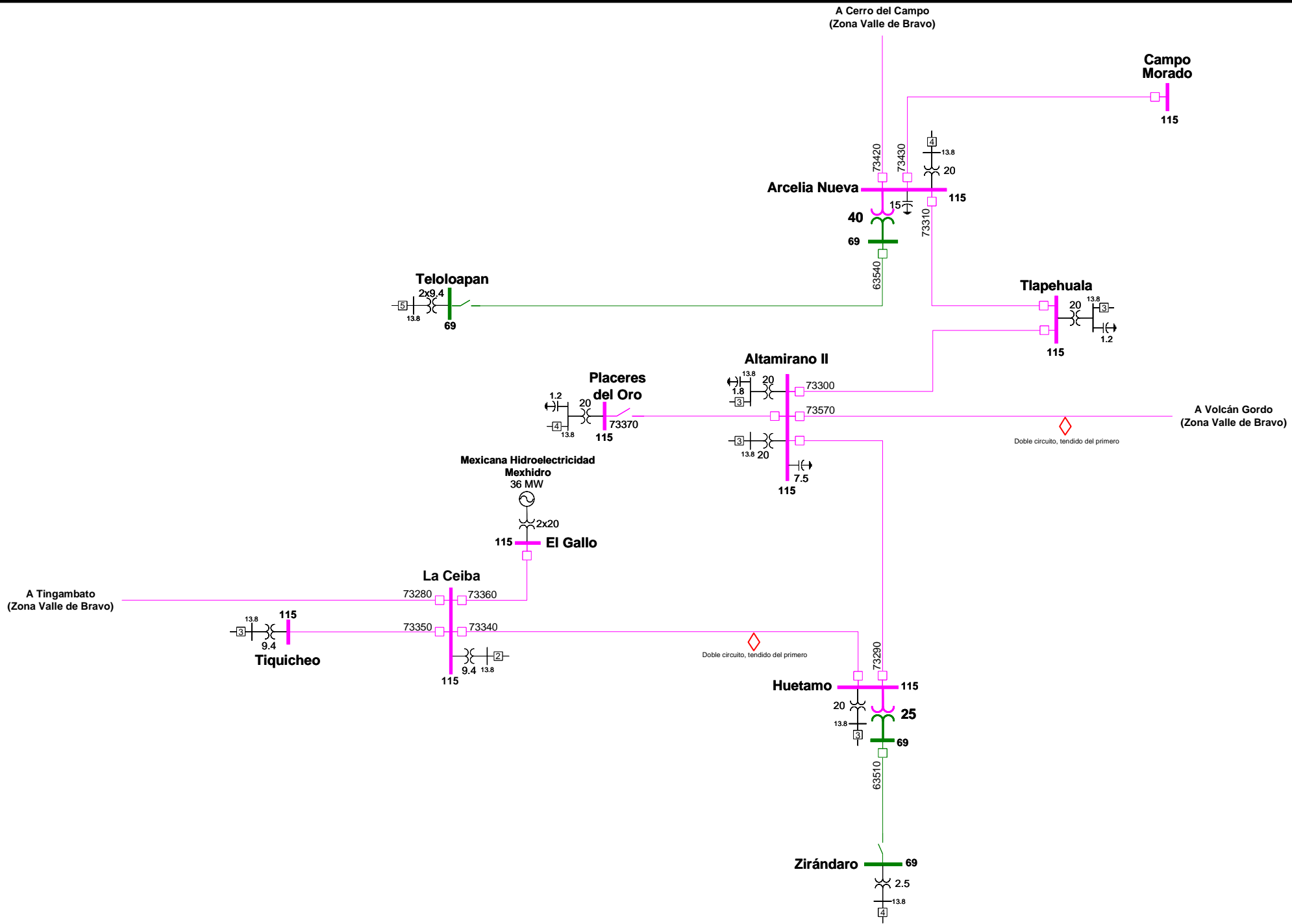
Simbología

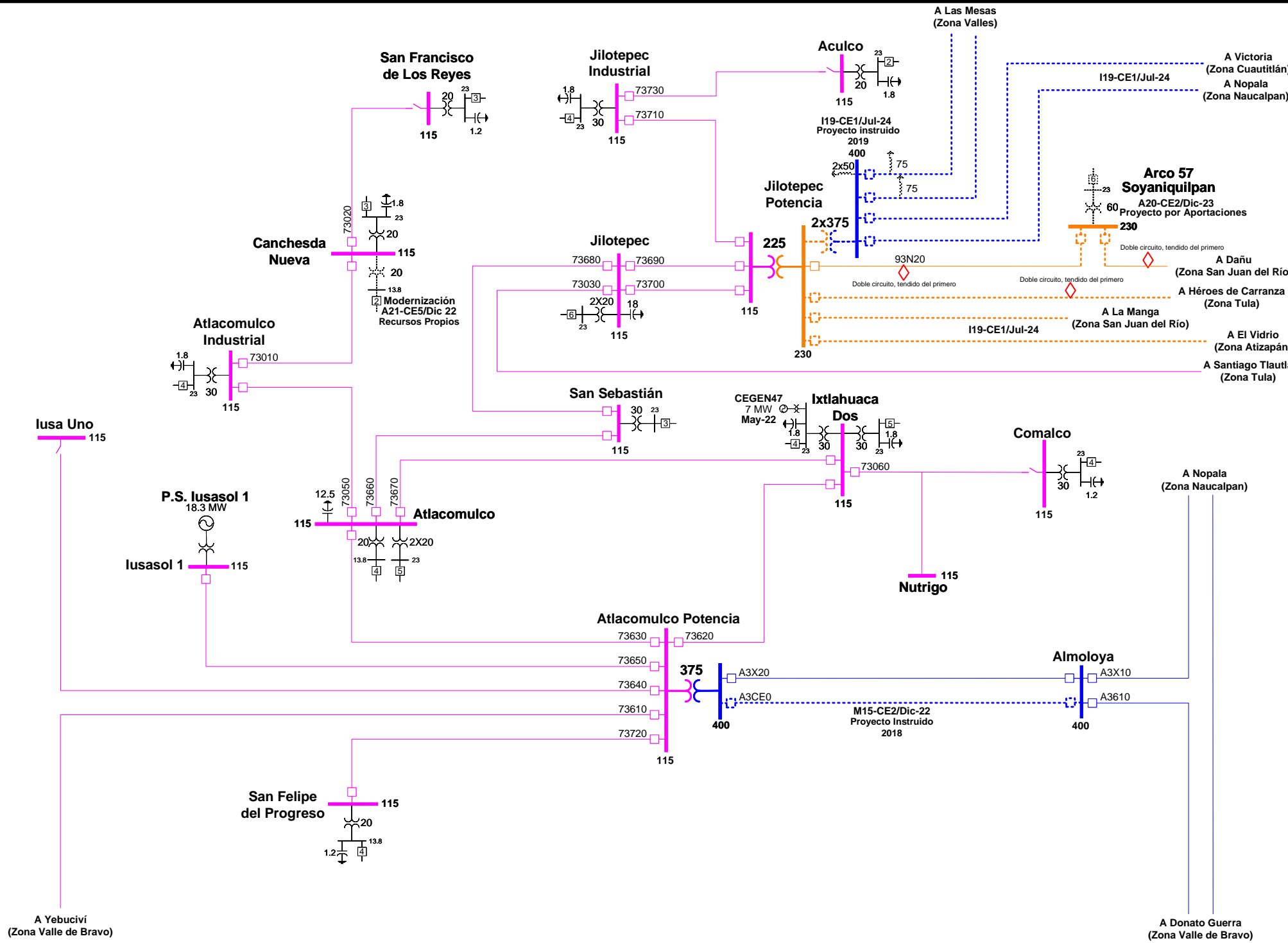
Generación	Transmisión
Ciclo Combinado	Subestación Eléctrica
Hidroeléctrica	Línea de Transmisión
Termoeléctrica Convencional	Back-to-Back
Carboeléctrica	Transformador
Turbogás	Variador de Frecuencia
Eoloeléctrica	STATCOM
Nucleoeléctrica	
Geotermoeléctrica	
Fotovoltaica	
Combustión Interna	

Nivel de Tensión
400 kV
230 kV
138 a 161 kV
69 a 115 kV
34.5 kV o menor

GERENCIA DE CONTROL REGIONAL CENTRAL

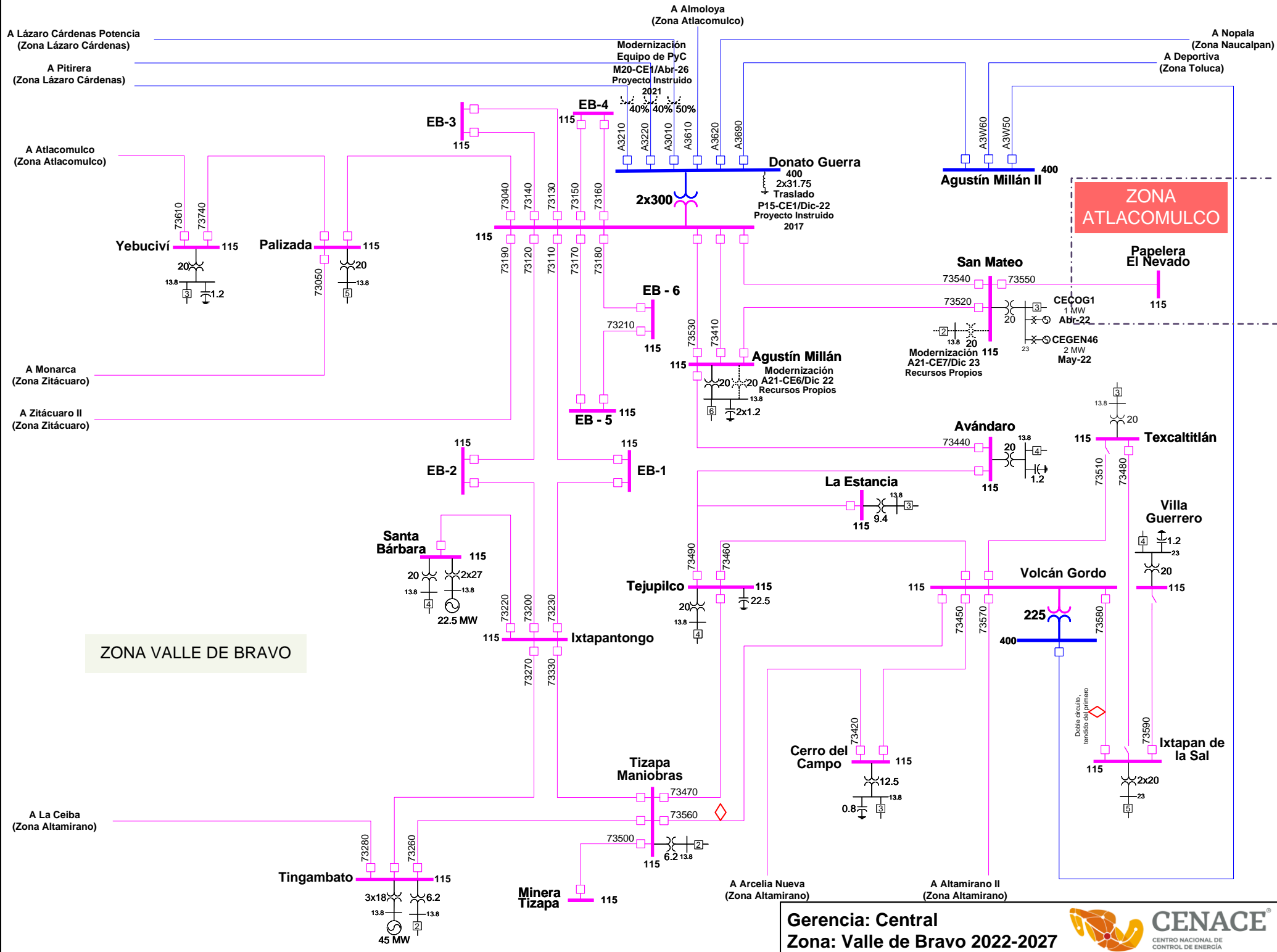






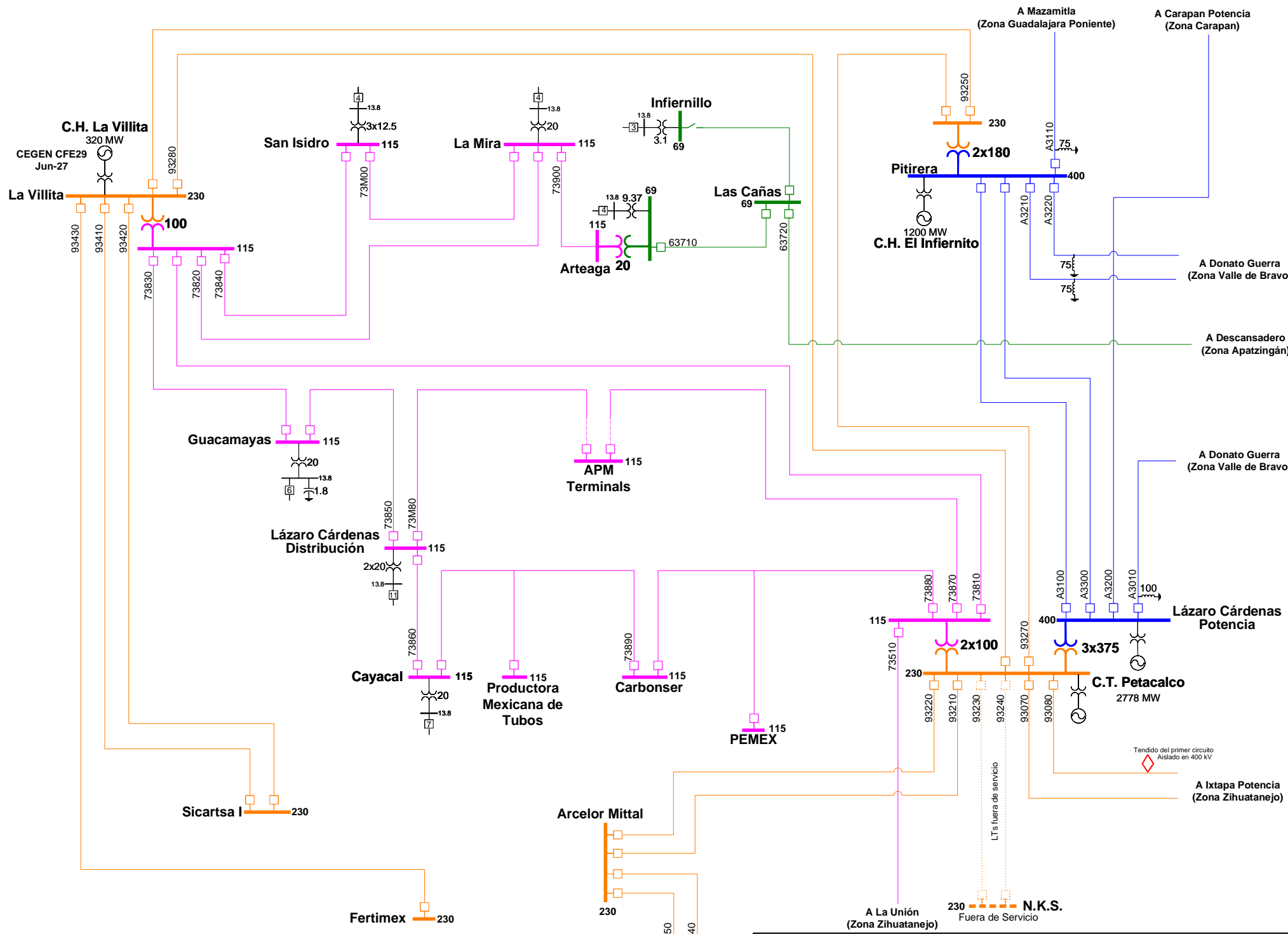
Gerencia: Central
 Zona: Atlacomulco 2022-2027





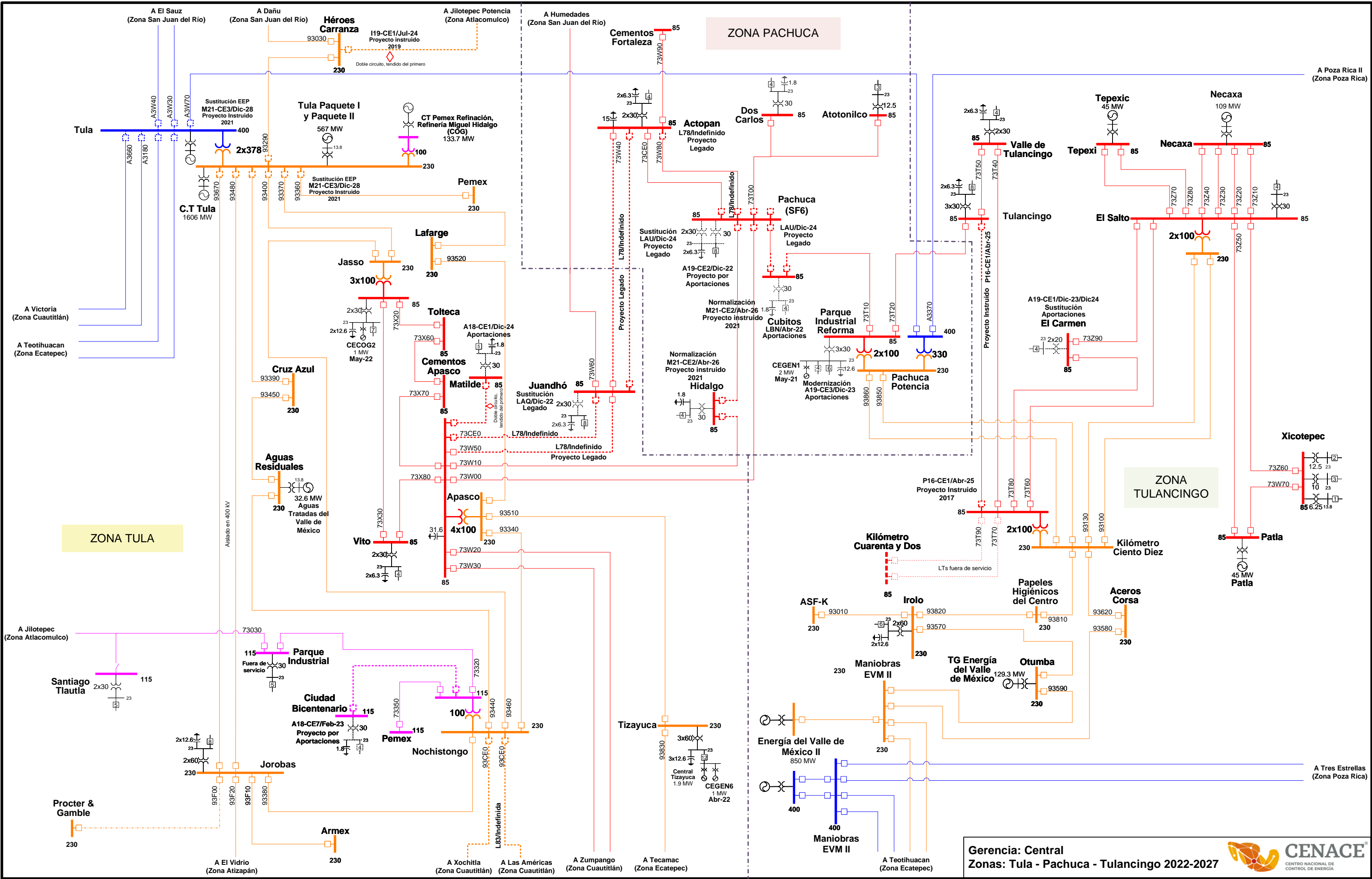
Gerencia: Central
 Zona: Valle de Bravo 2022-2027





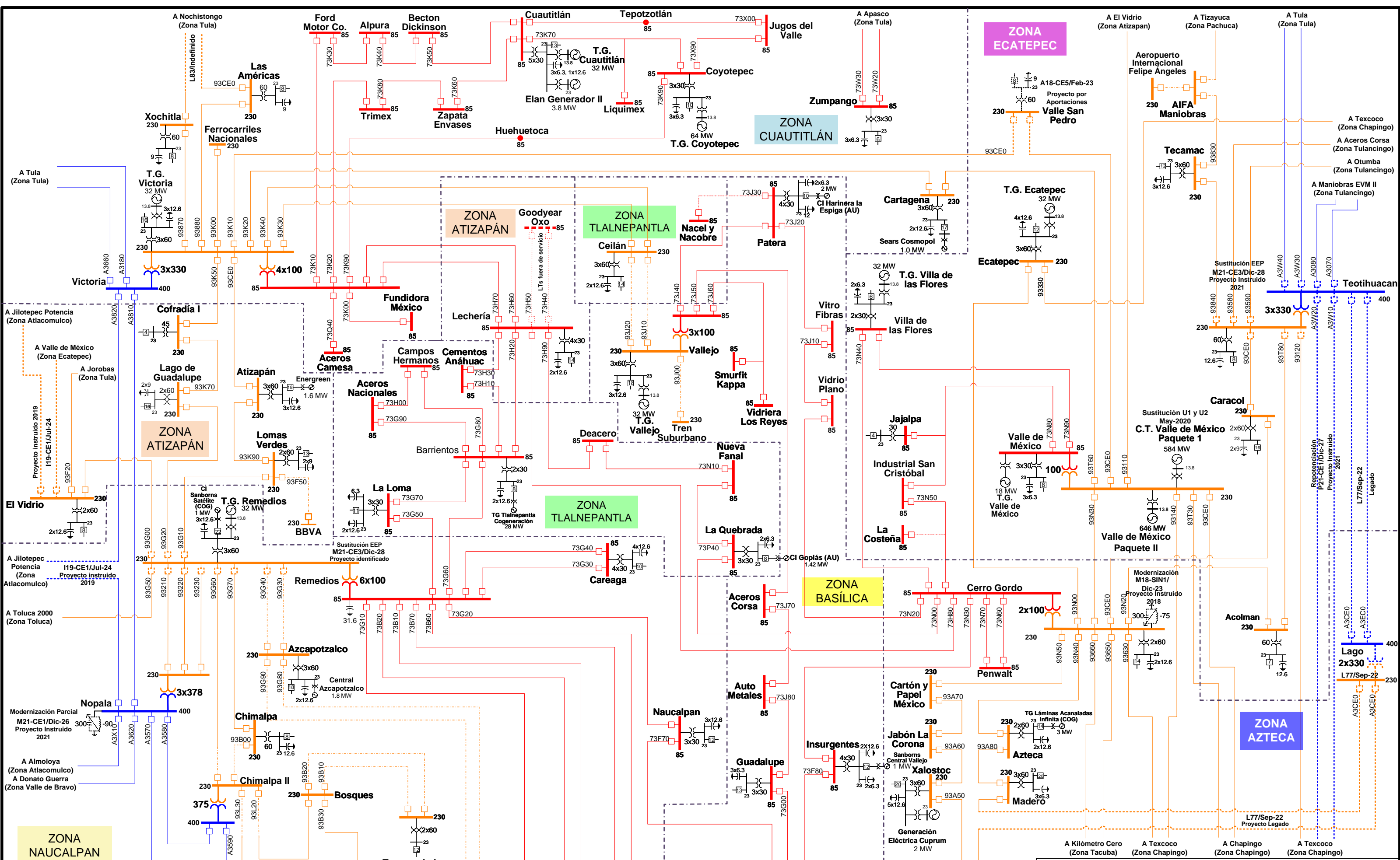
Gerencia: Central
Zona: Lázaro Cárdenas 2022-2027

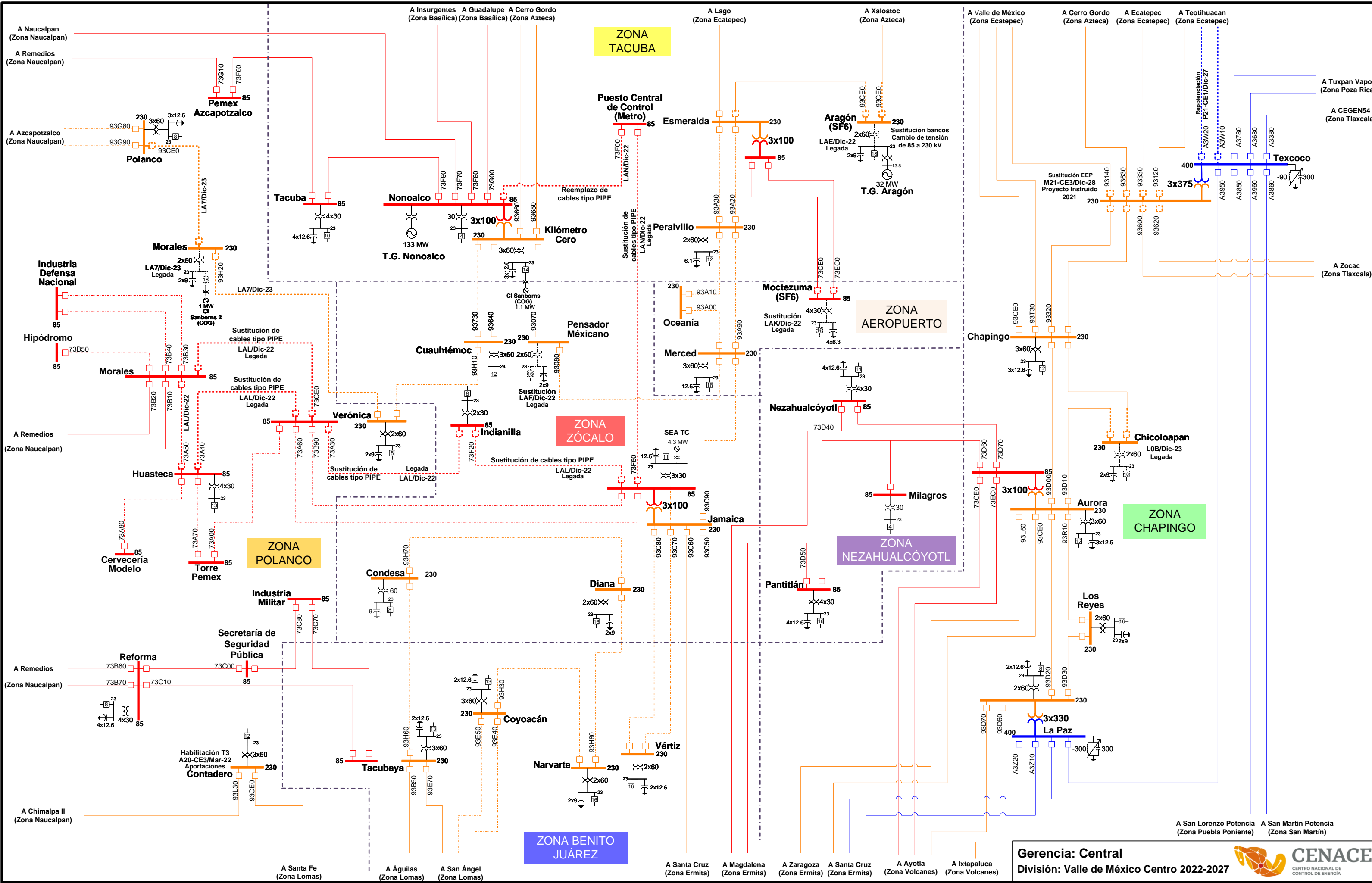


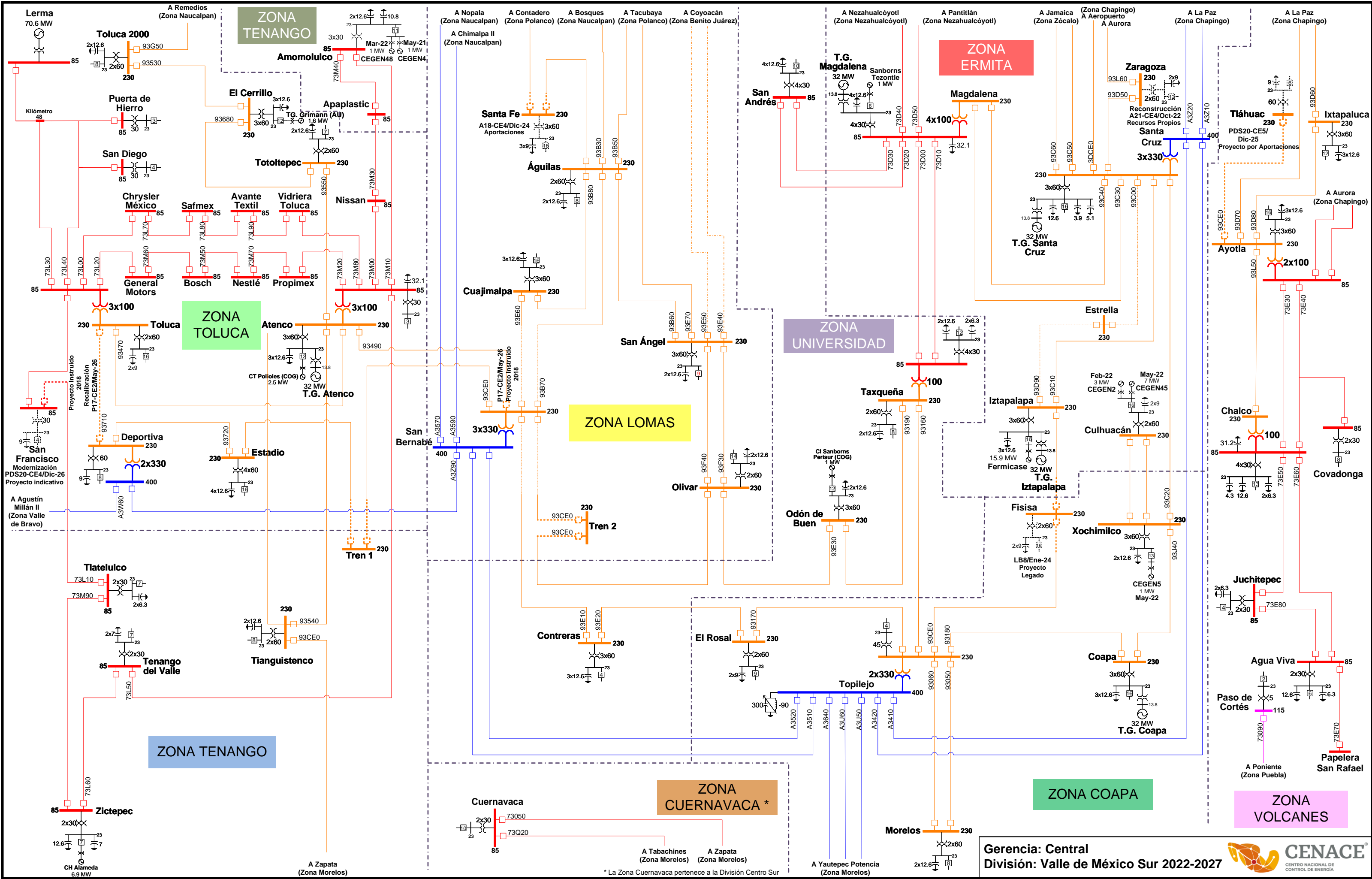


Gerencia: Central
 Zonas: Tula - Pachuca - Tulancingo 2022-2027







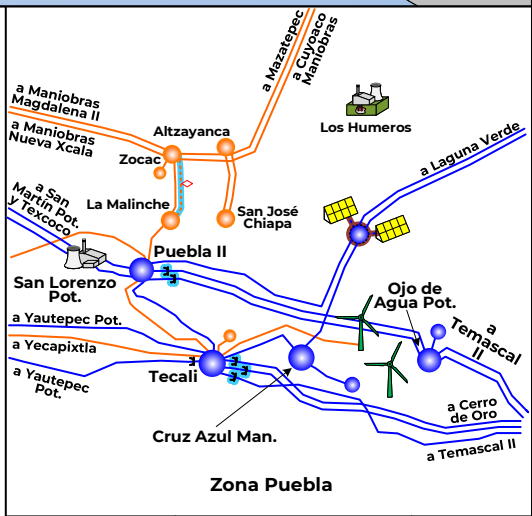
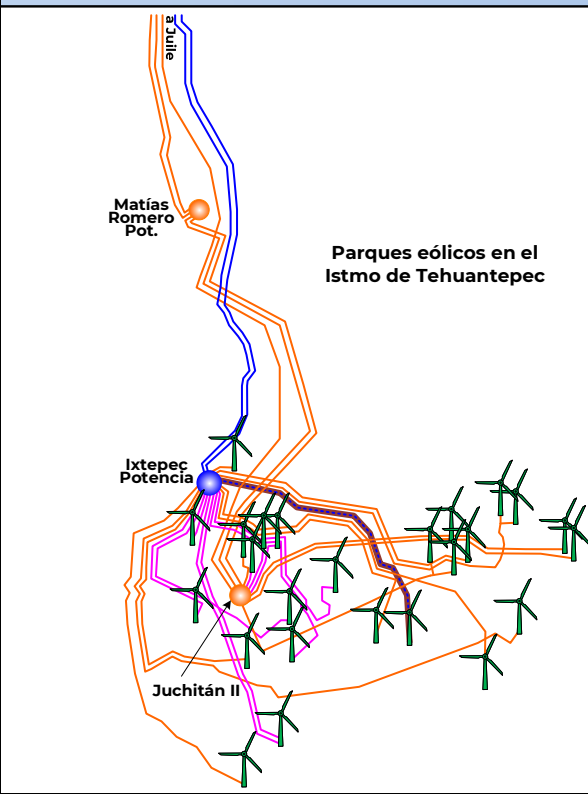


Gerencia: Central
 División: Valle de México Sur 2022-2027



* La Zona Cuernavaca pertenece a la División Centro Sur

GERENCIA DE CONTROL REGIONAL ORIENTAL

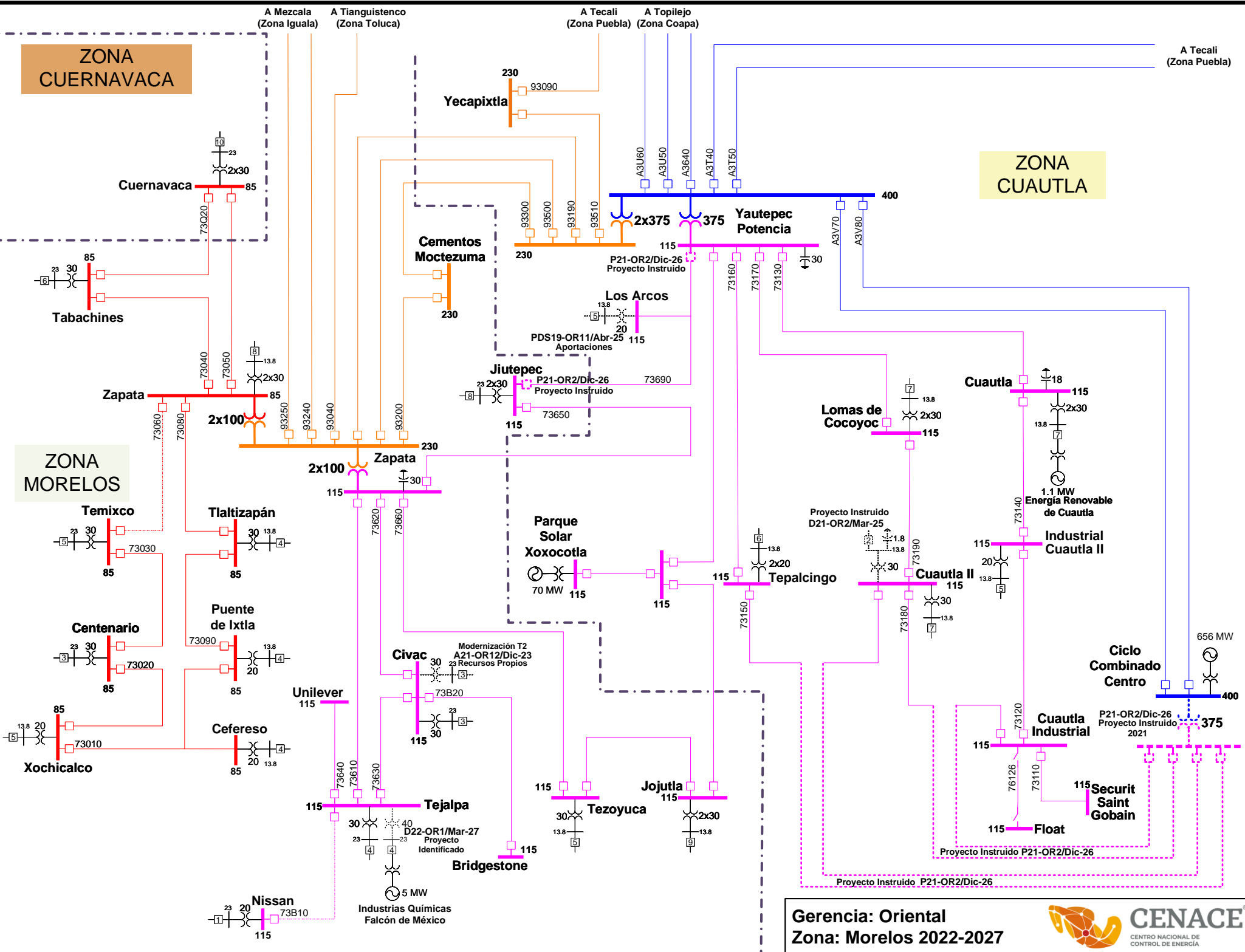


Generación	Transmisión	Nivel de Tensión
Ciclo Combinado	Subestación Eléctrica	400 kV
Eólica	Línea de Transmisión	
Geotérmica	Estructura de doble circuito tendido del primero	230 kV
Hidroeléctrica	STATCOM	115 kV
Fotovoltaica	Obra legada	
Nucleoeléctrica	Obra instruida	
Termoeléctrica	Obra a cargo de solicitante	
Comb. Interna		
Biogás		

ZONA CUERNAVACA

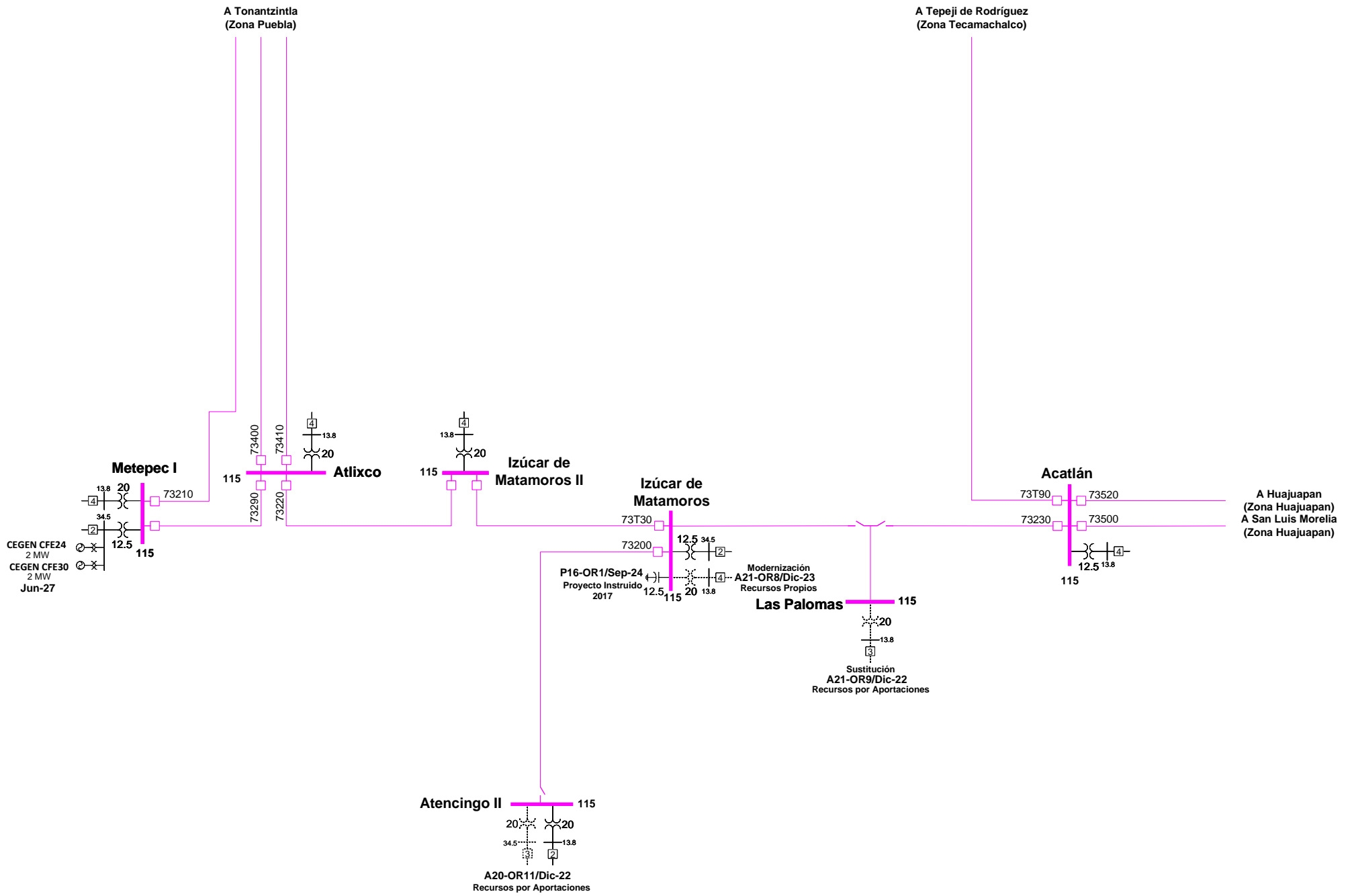
ZONA CUAUTLA

ZONA MORELOS



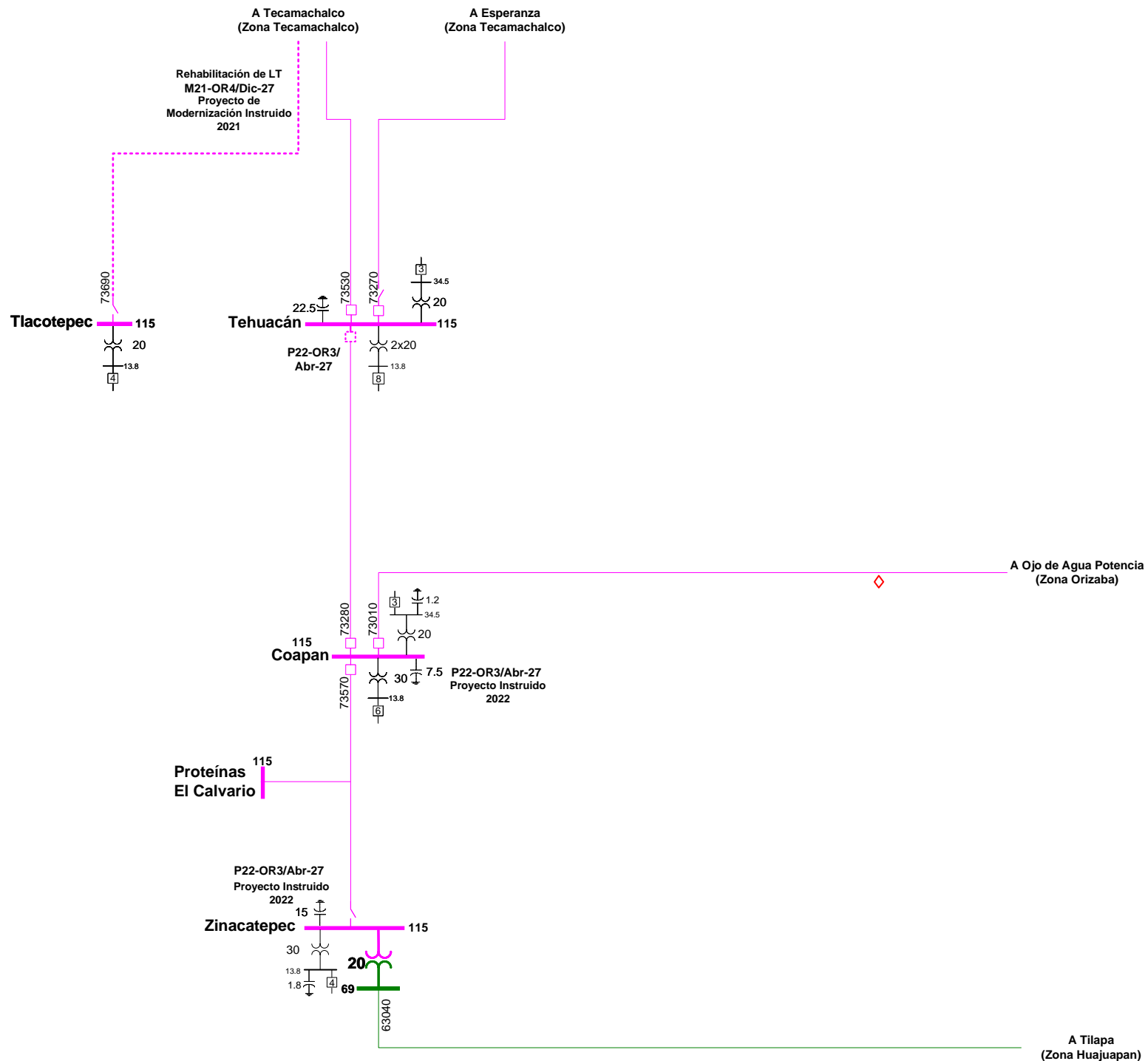
Gerencia: Oriental
Zona: Morelos 2022-2027

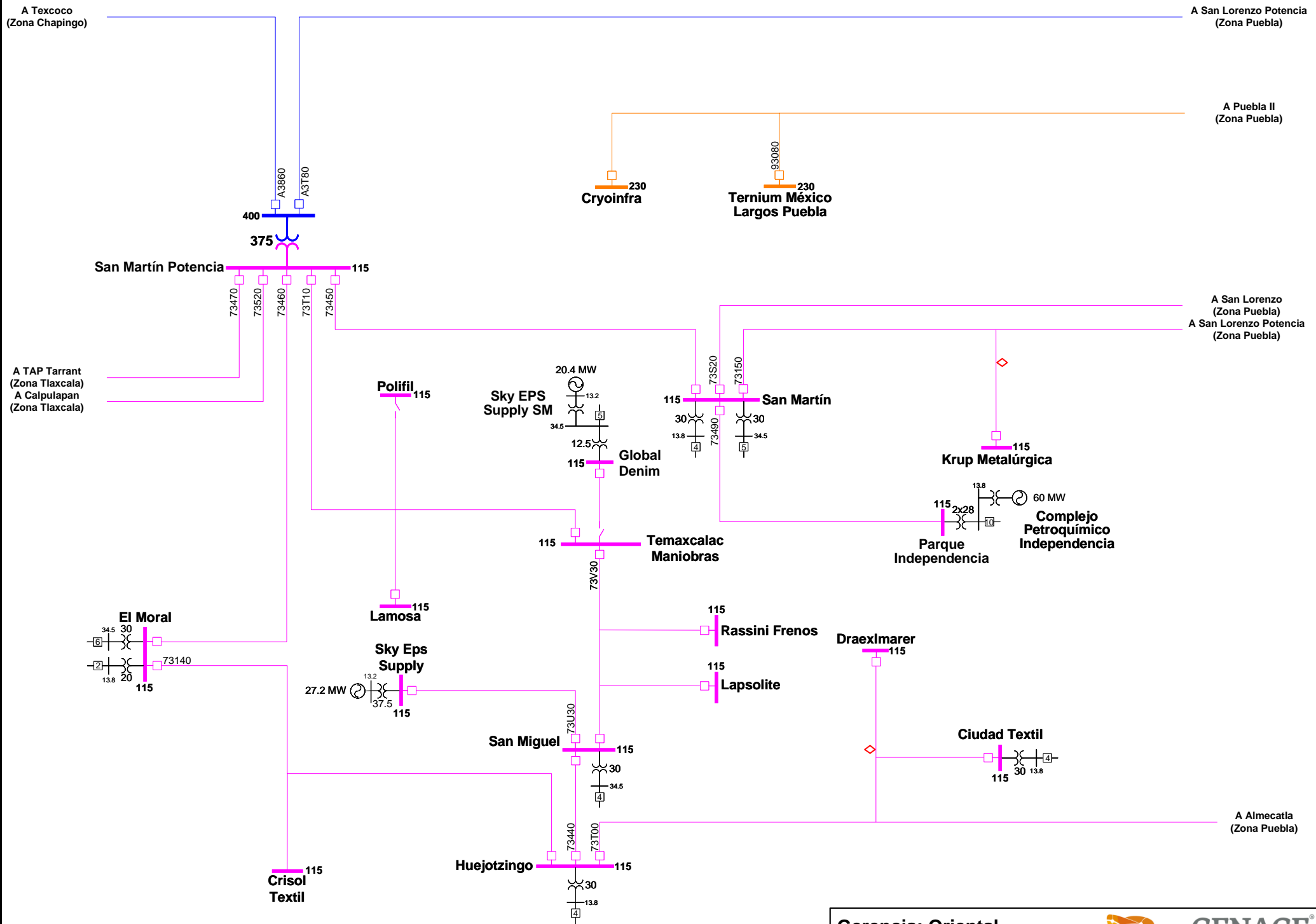




Gerencia: Oriental
 Zona: Izúcar de Matamoros 2022-2027

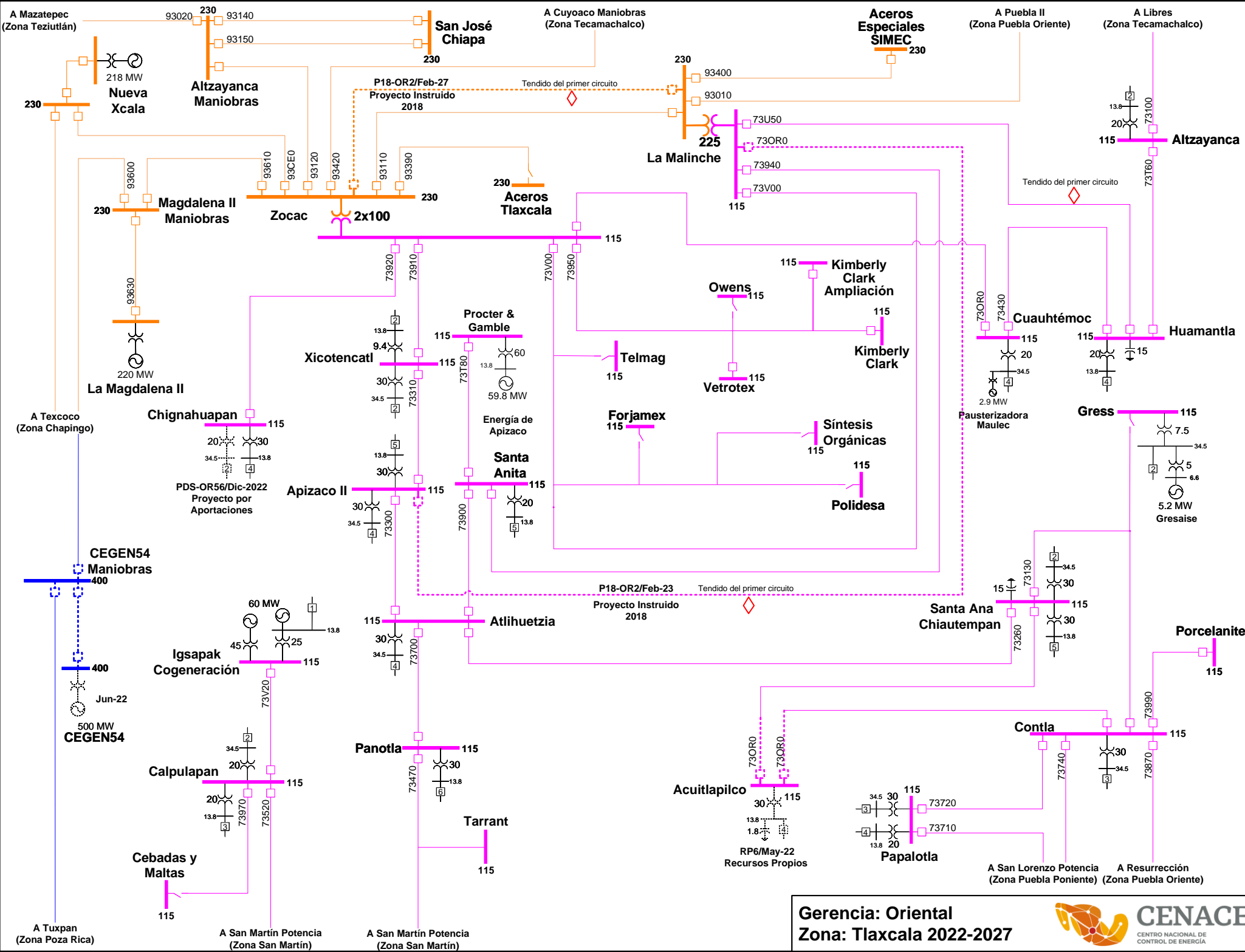






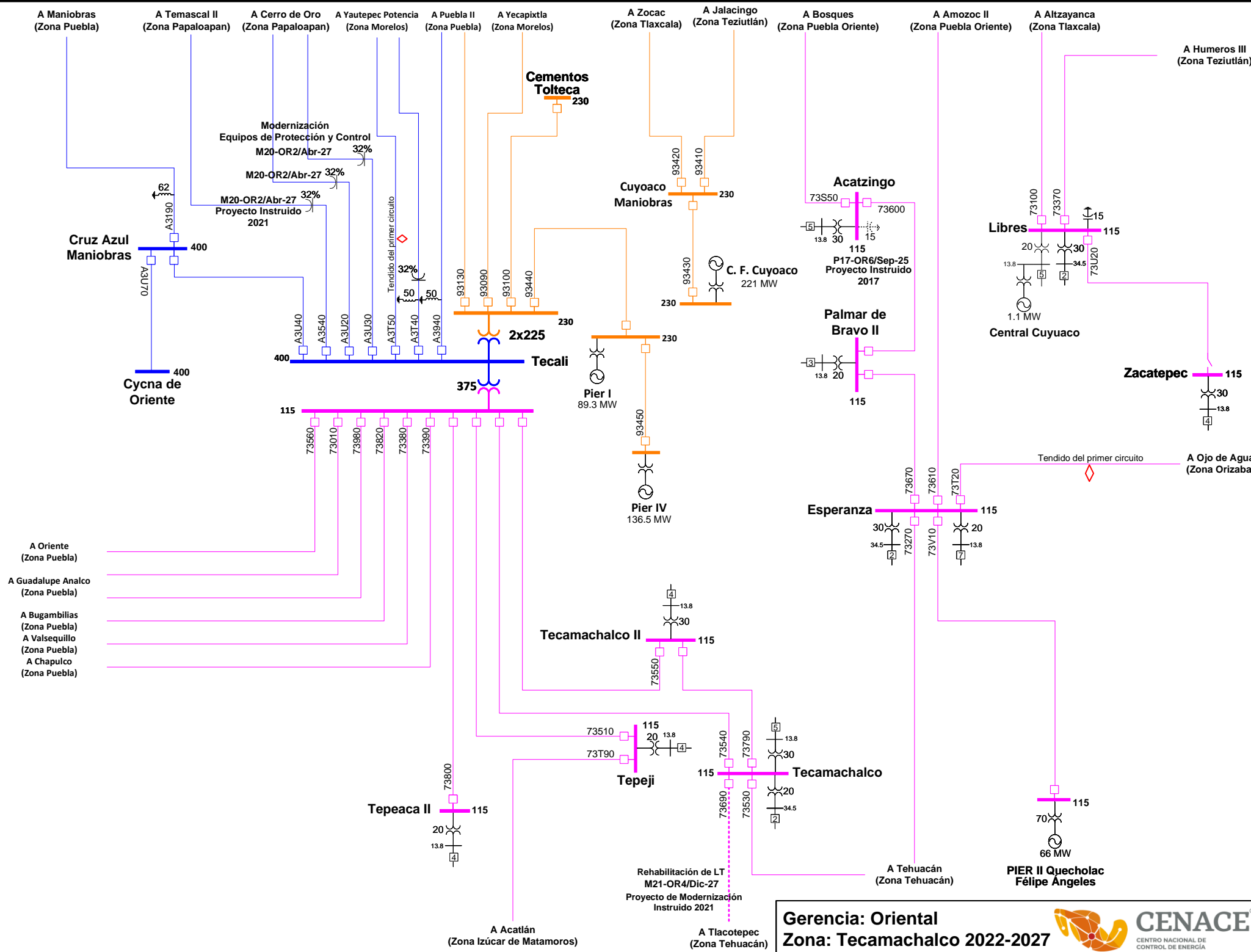
Gerencia: Oriental
 Zona: San Martín 2022-2027





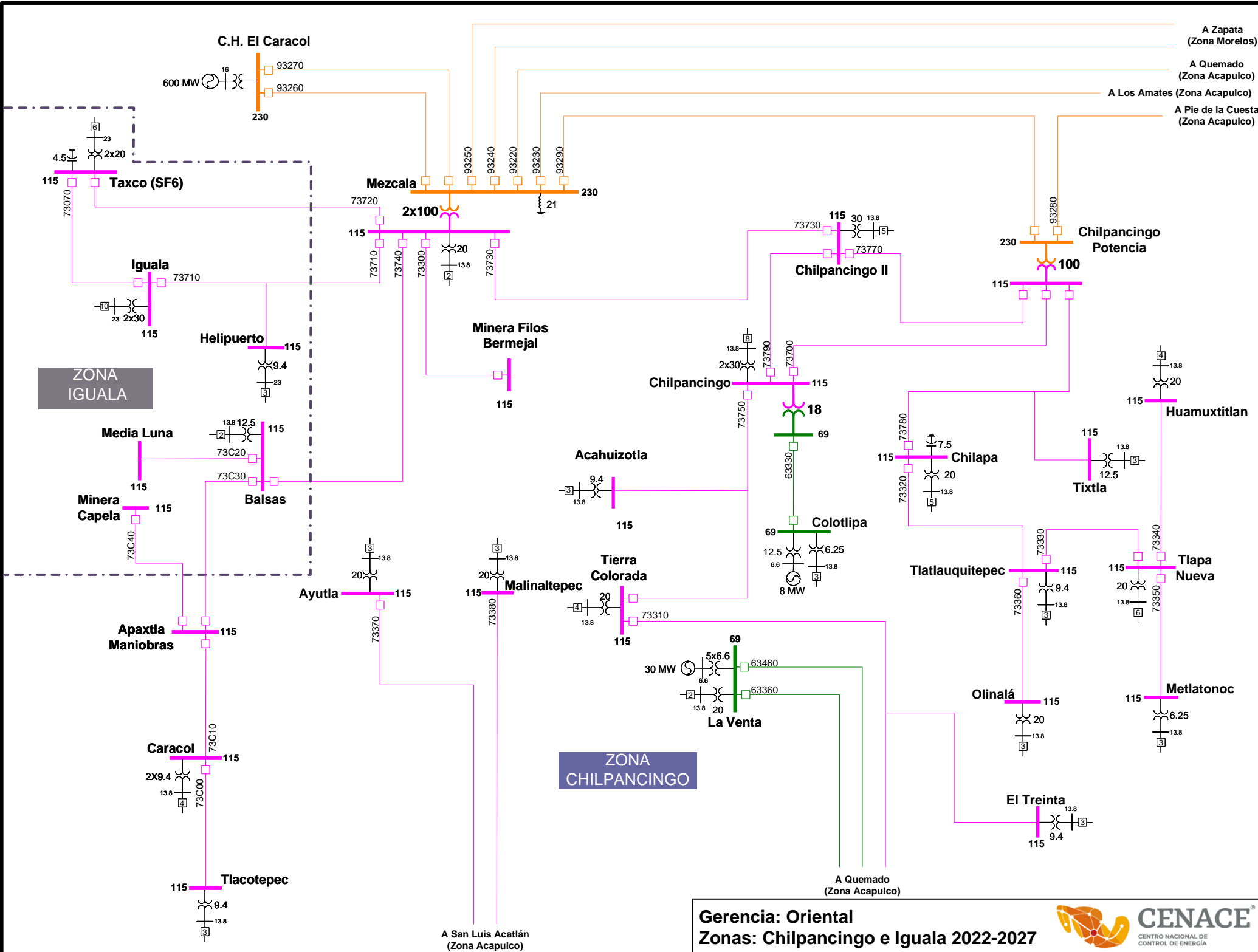
Gerencia: Oriental
Zona: Tlaxcala 2022-2027





Gerencia: Oriental
Zona: Tecamachalco 2022-2027





A Zapata
(Zona Morelos)

A Quemado
(Zona Acapulco)

A Los Amates (Zona Acapulco)

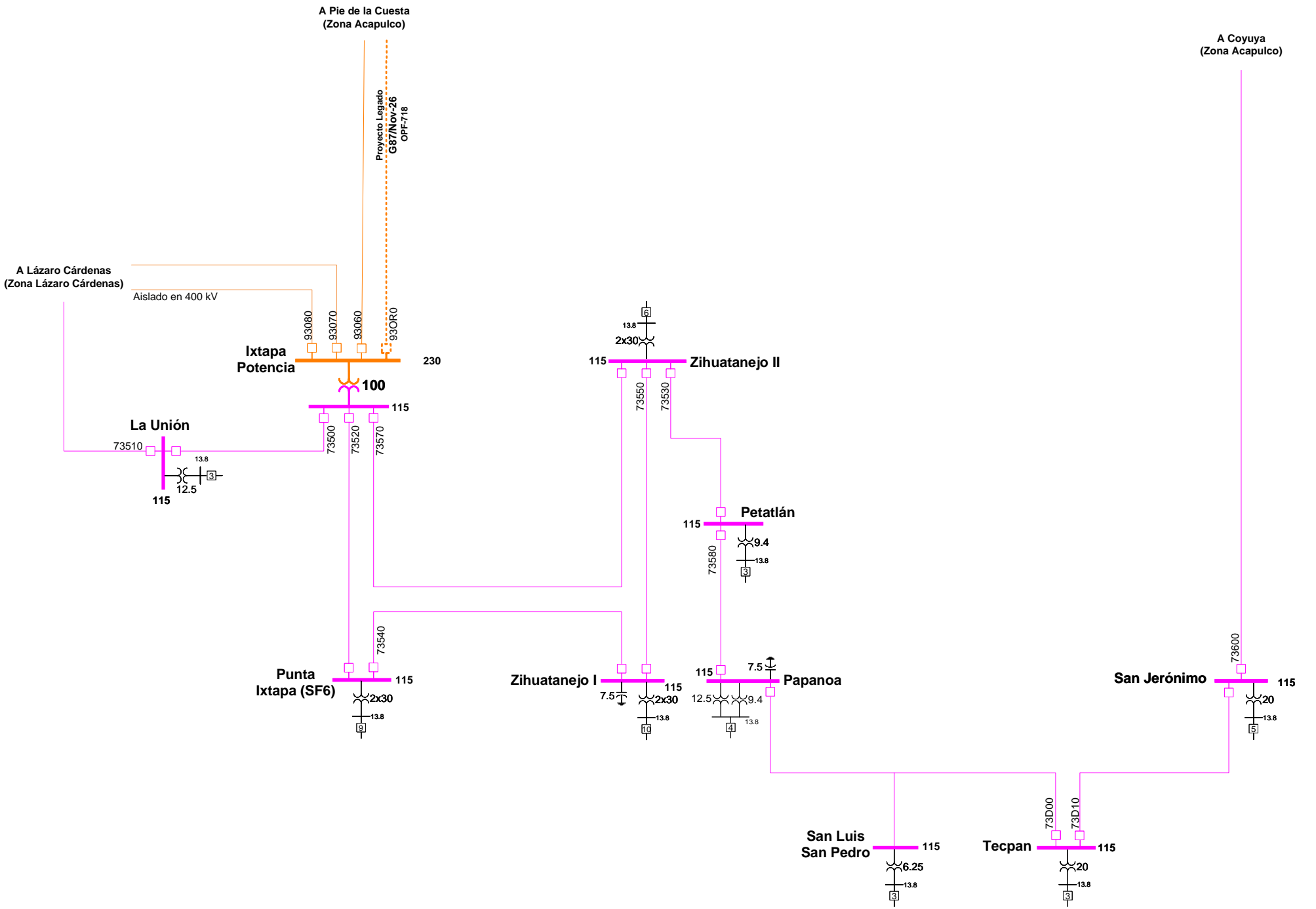
A Pie de la Cuesta
(Zona Acapulco)

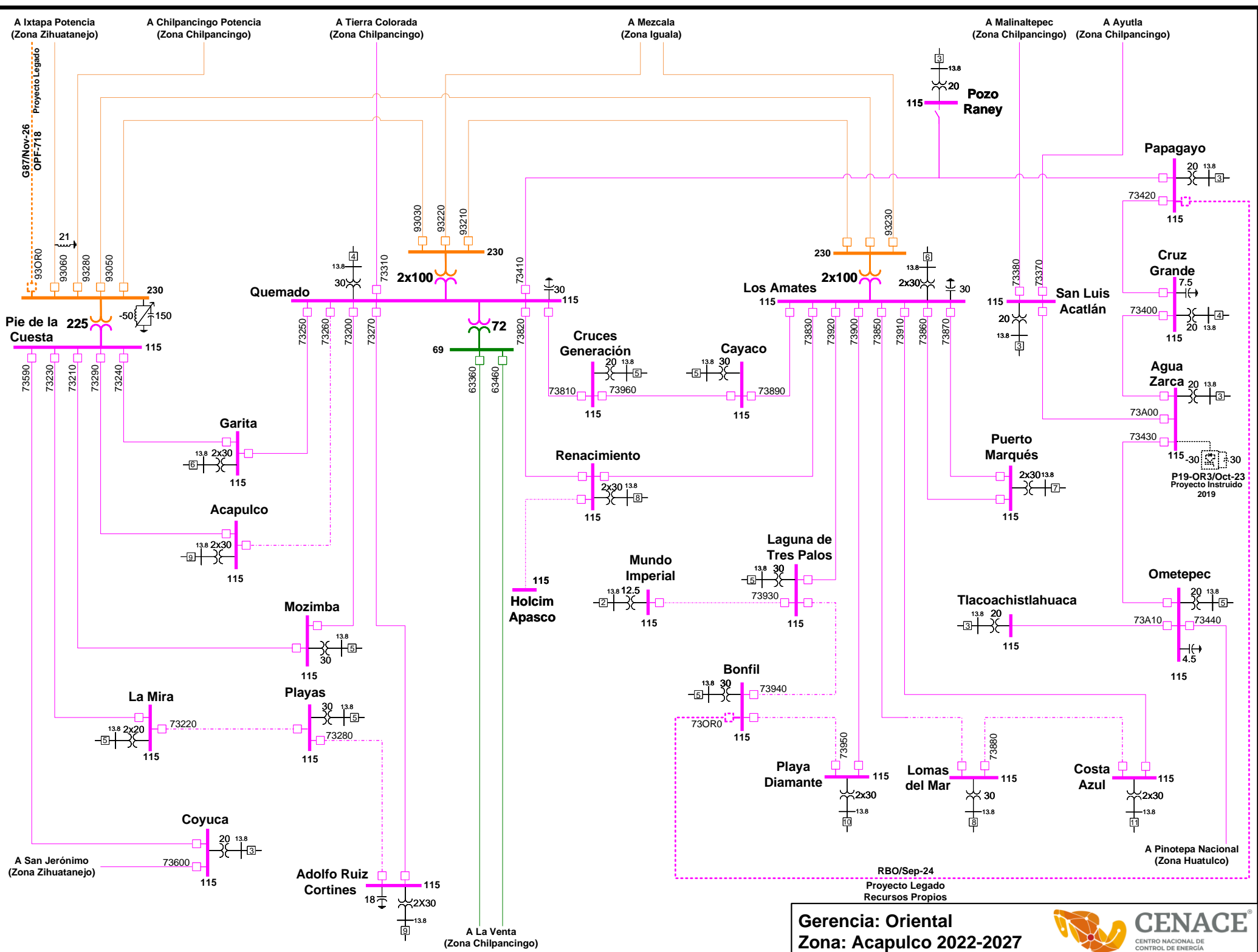
ZONA IGUALA

ZONA CHILPANCINGO

Gerencia: Oriental
Zonas: Chilpancingo e Iguala 2022-2027





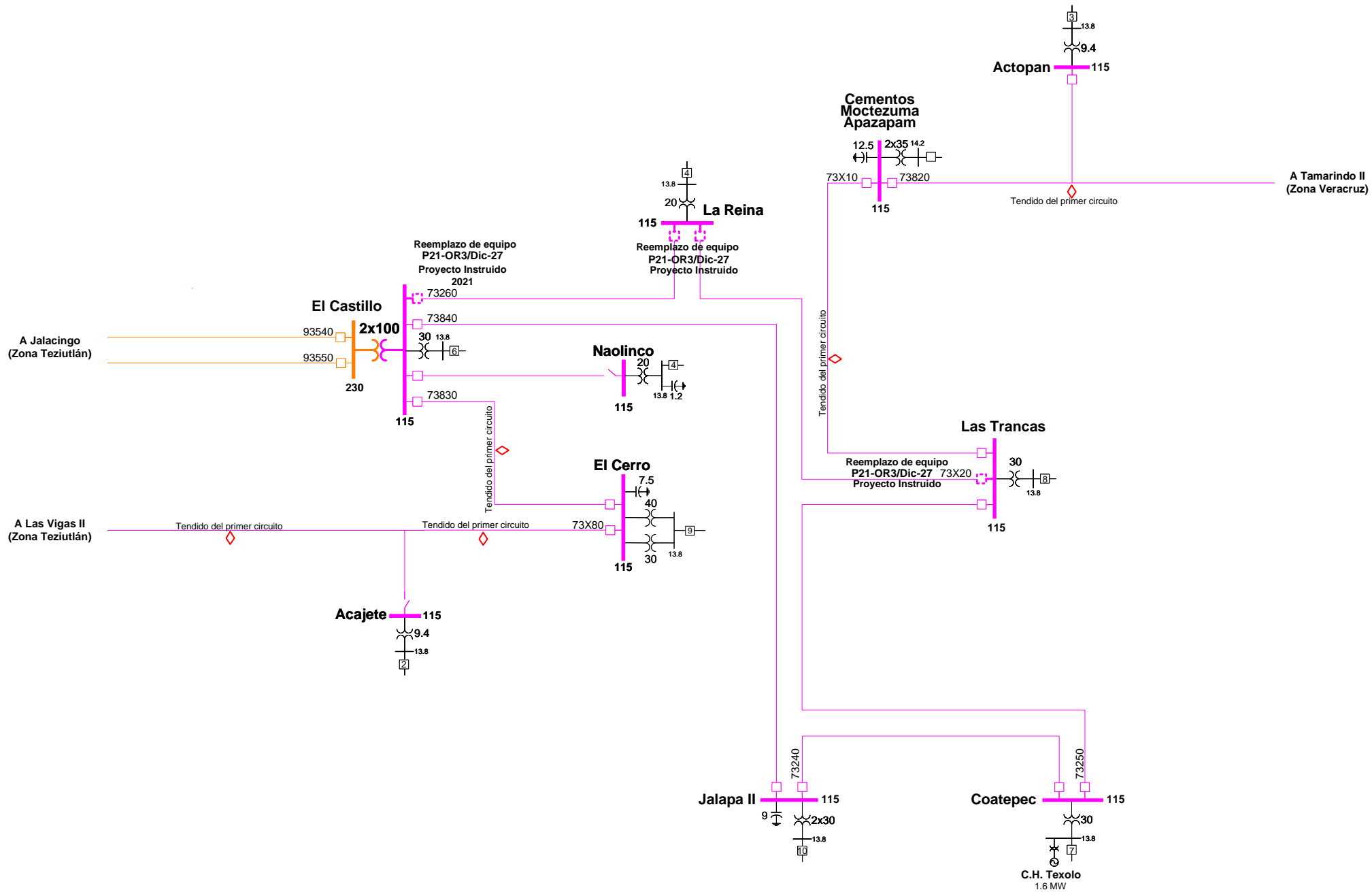


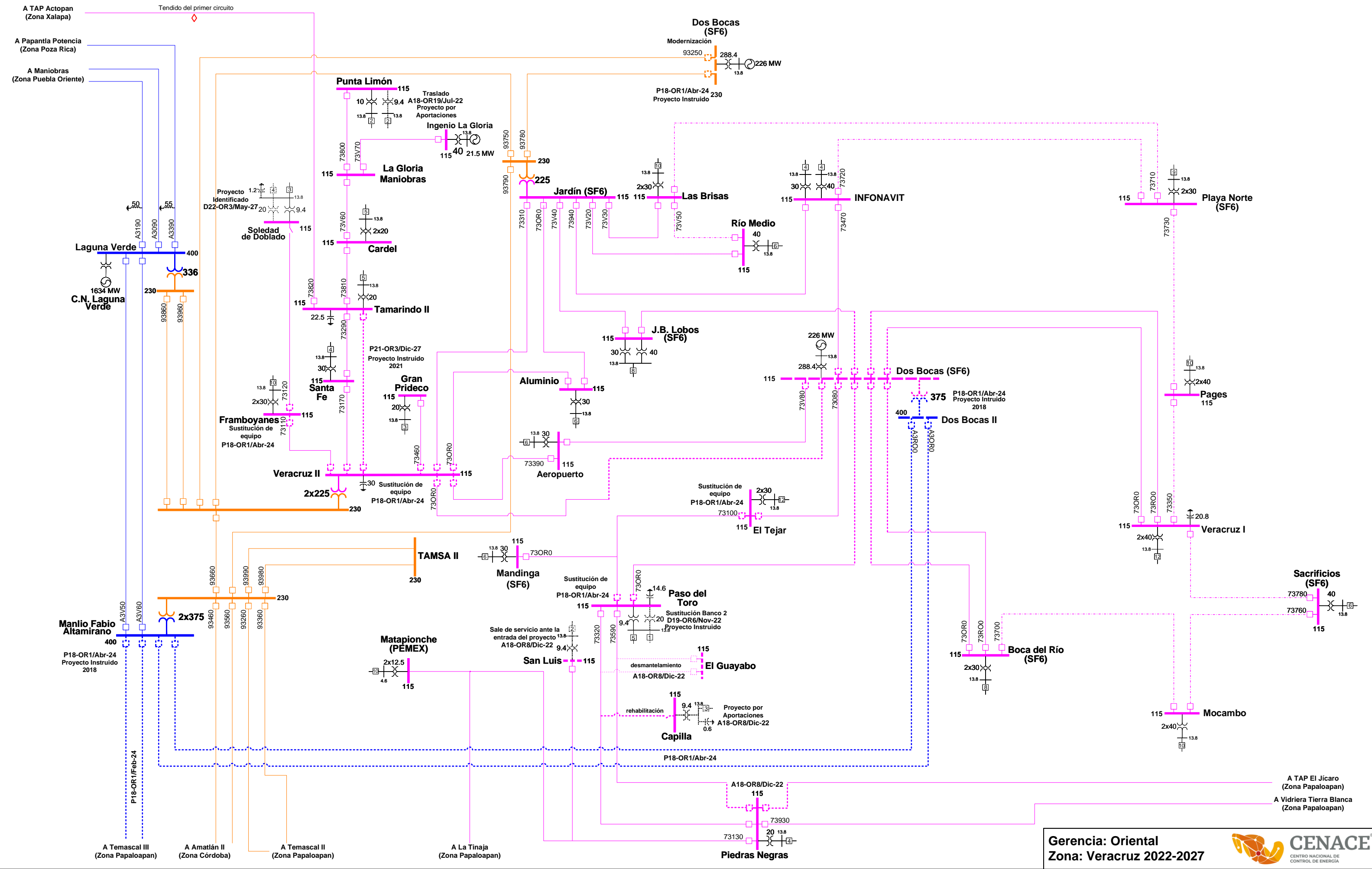
Gerencia: Oriental
 Zona: Acapulco 2022-2027



RBO/Sep-24
 Proyecto Legado
 Recursos Propios

P19-OR3/Oct-23
 Proyecto Instruido
 2019

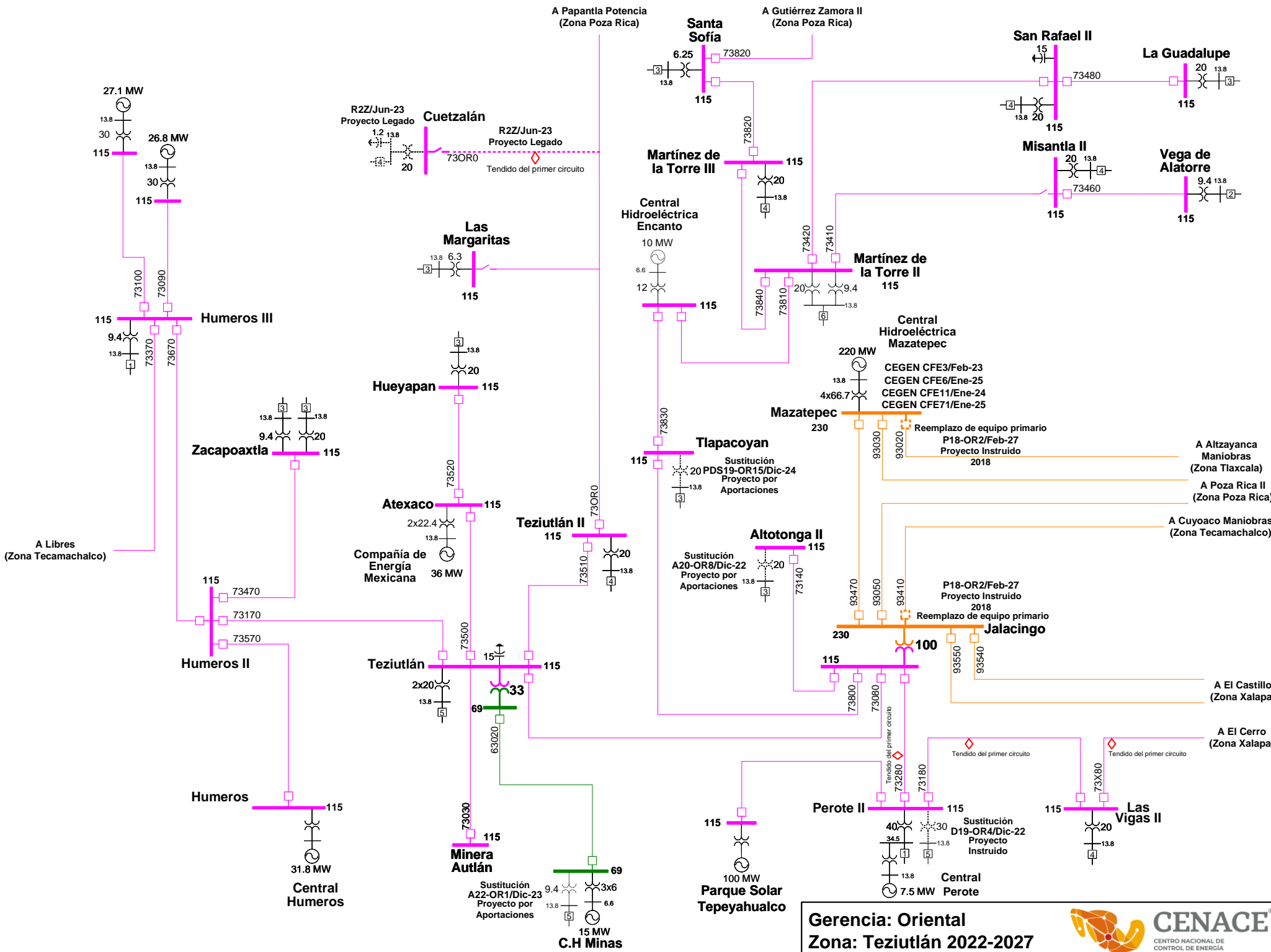




Gerencia: Oriental
Zona: Veracruz 2022-2027

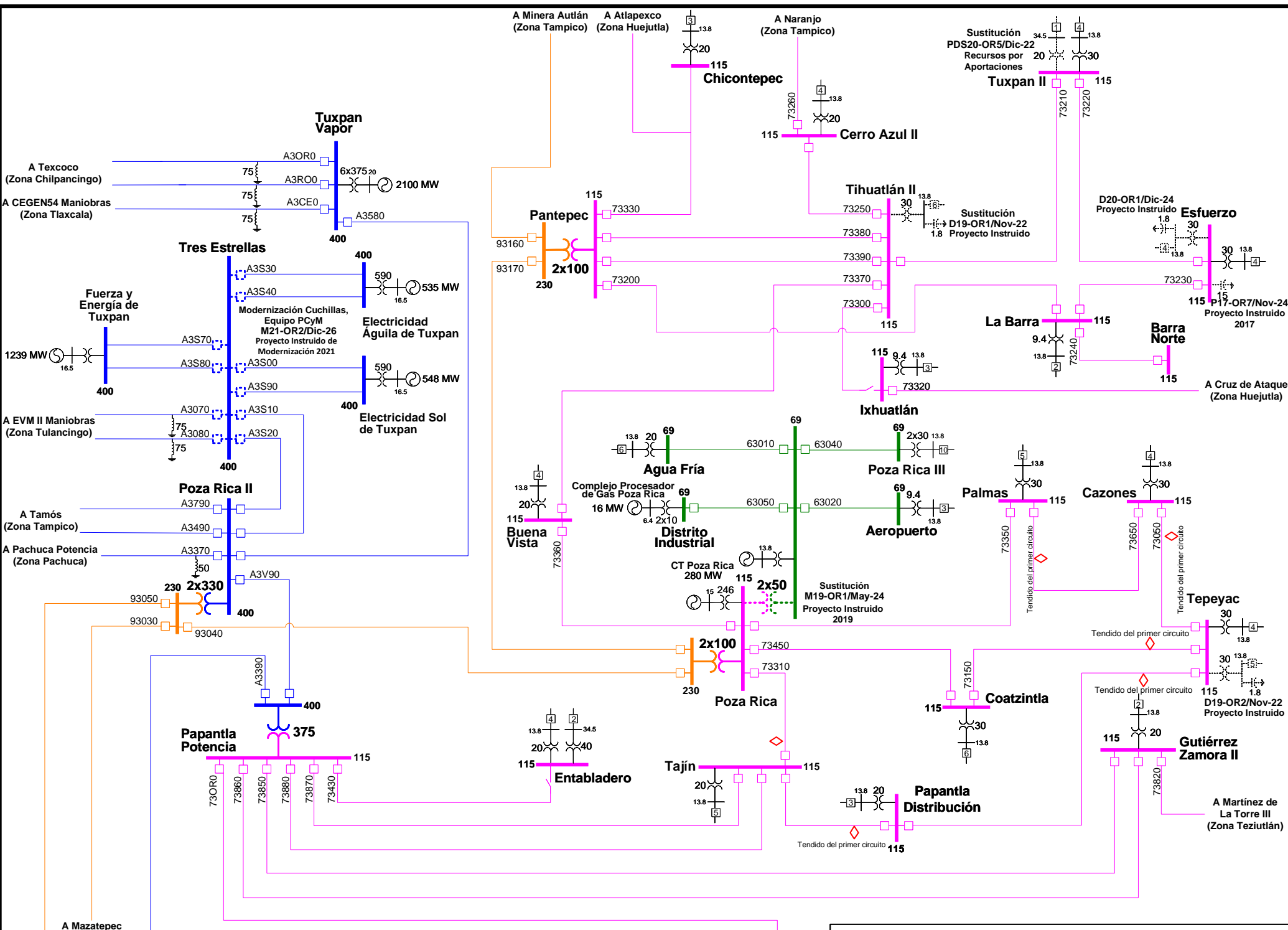


A TAP El Jicaro
(Zona Papaloapan)
A Vidriera Tierra Blanca
(Zona Papaloapan)



Gerencia: Oriental
Zona: Teziutlán 2022-2027



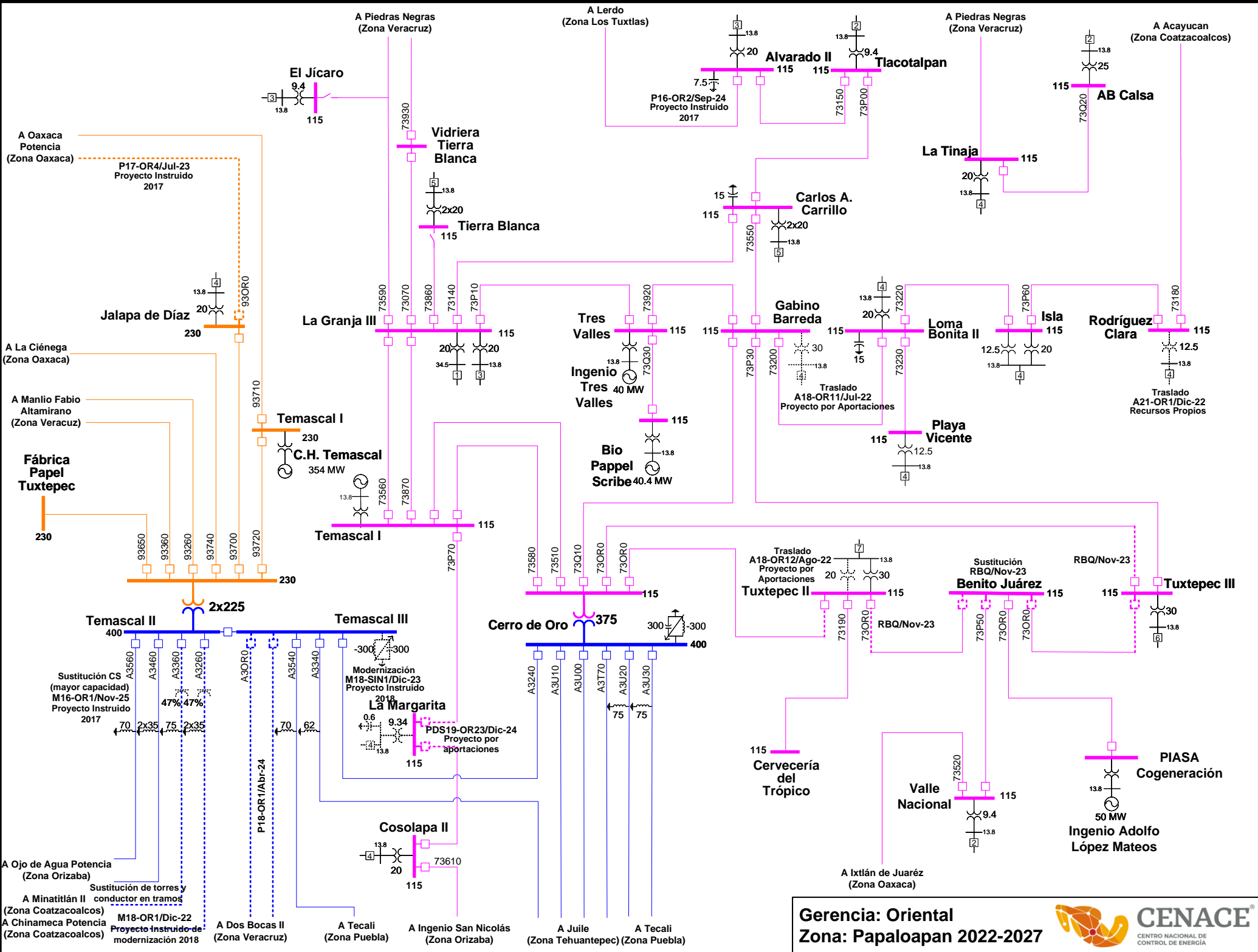


A Jalancingo (Zona Teziutlán)
 A Laguna Verde (Zona Veracruz)

A Margaritas TAP (Zona Teziutlán)

Gerencia: Oriental
Zona: Poza Rica 2022-2027



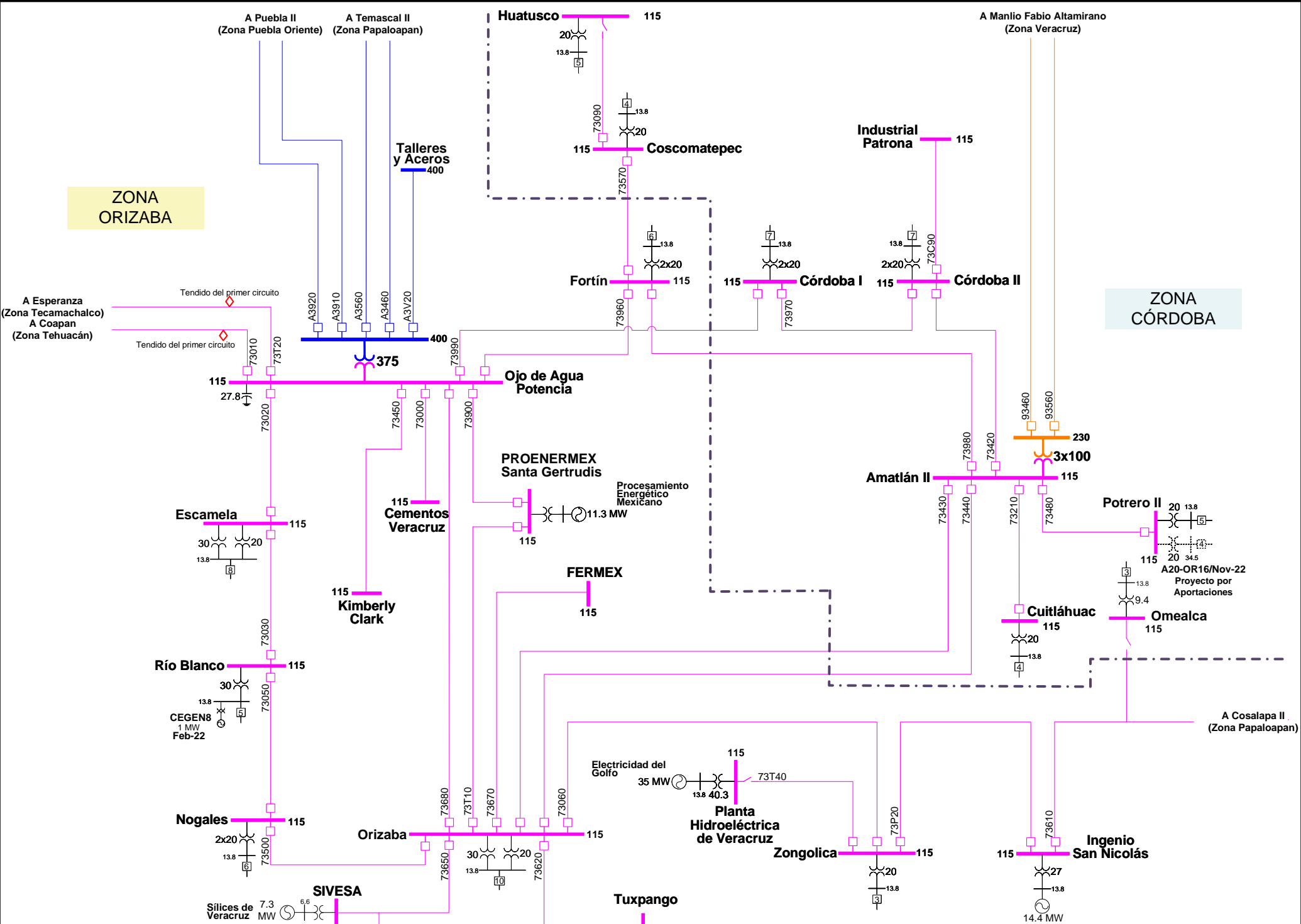


Gerencia: Oriental
Zona: Papaloapan 2022-2027



ZONA ORIZABA

ZONA CORDOBA



A Esperanza
(Zona Tecamachalco)
A Coapan
(Zona Tehuacán)

Tendido del primer circuito

Escamela

Río Blanco

Nogales

SÍLICES DE VERACRUZ

Cervecería Moctezuma

A Puebla II
(Zona Puebla Oriente)

A Temascal II
(Zona Papaloapan)

Talleres y Aceros
400

Cementos Veracruz

Kimberly Clark

Orizaba

SIVESA

Cervecería Moctezuma

Ojo de Agua Potencia

PROENERMEX Santa Gertrudis

FERMEX

Orizaba

Tuxpango

36 MW

Huatusco

Coscomatepec

Fortín

PROCESAMIENTO ENERGÉTICO MEXICANO

11.3 MW

Electricidad del Golfo

Planta Hidroeléctrica de Veracruz

Tuxpango

36 MW

Córdoba I

Córdoba II

Amatlán II

Planta Hidroeléctrica de Veracruz

Zongolica

Ingenio San Nicolás

14.4 MW

Industrial Patrona

Amatlán II

Planta Hidroeléctrica de Veracruz

Zongolica

Ingenio San Nicolás

14.4 MW

A Manlio Fabio Altamirano
(Zona Veracruz)

Amatlán II

Planta Hidroeléctrica de Veracruz

Zongolica

Ingenio San Nicolás

14.4 MW

Potrero II

Amatlán II

Cuitláhuac

Planta Hidroeléctrica de Veracruz

Zongolica

Ingenio San Nicolás

14.4 MW

A Cosalapa II
(Zona Papaloapan)

Amatlán II

Cuitláhuac

Planta Hidroeléctrica de Veracruz

Zongolica

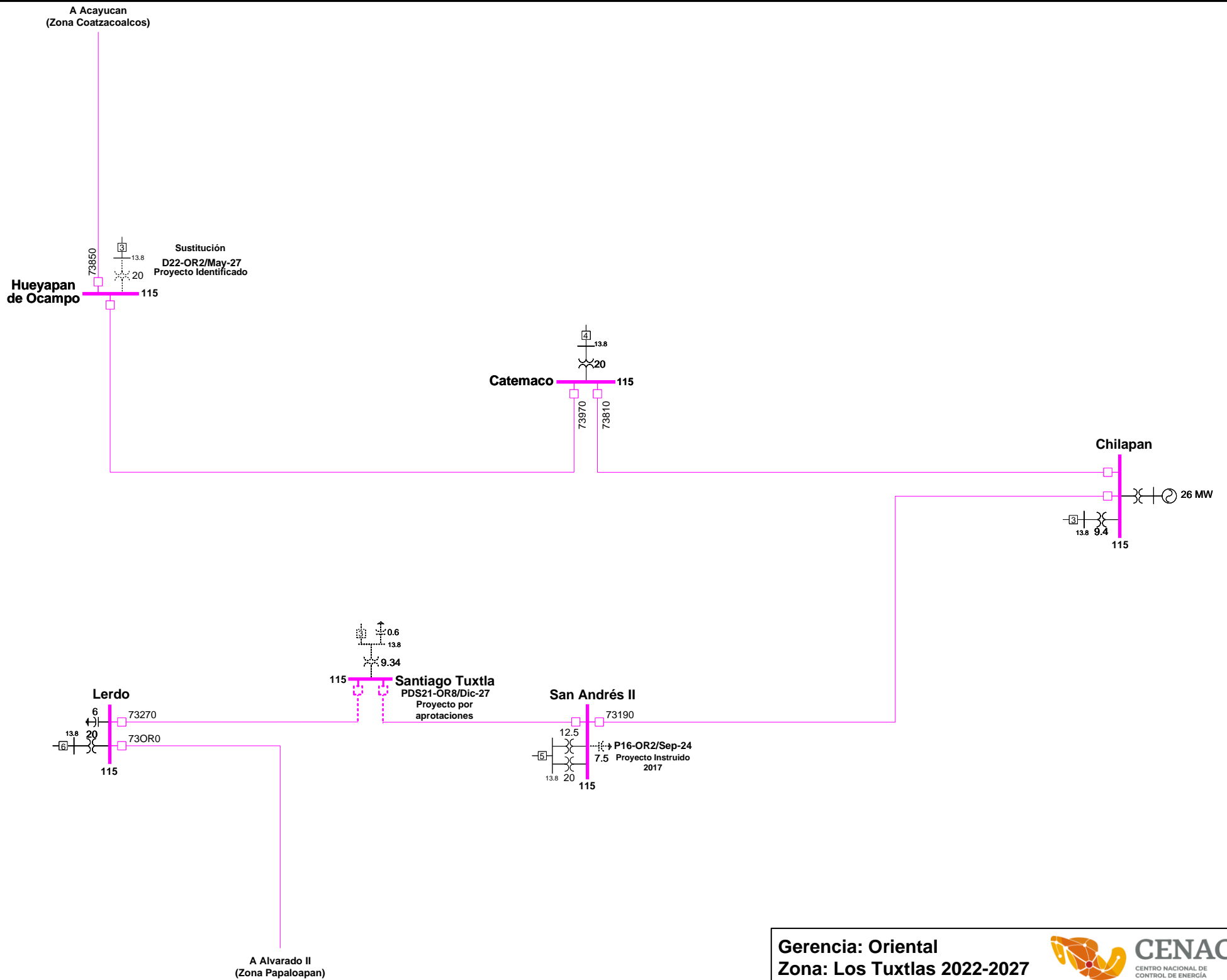
Ingenio San Nicolás

14.4 MW

Gerencia: Oriental
Zona: Córdoba-Orizaba 2022-2027

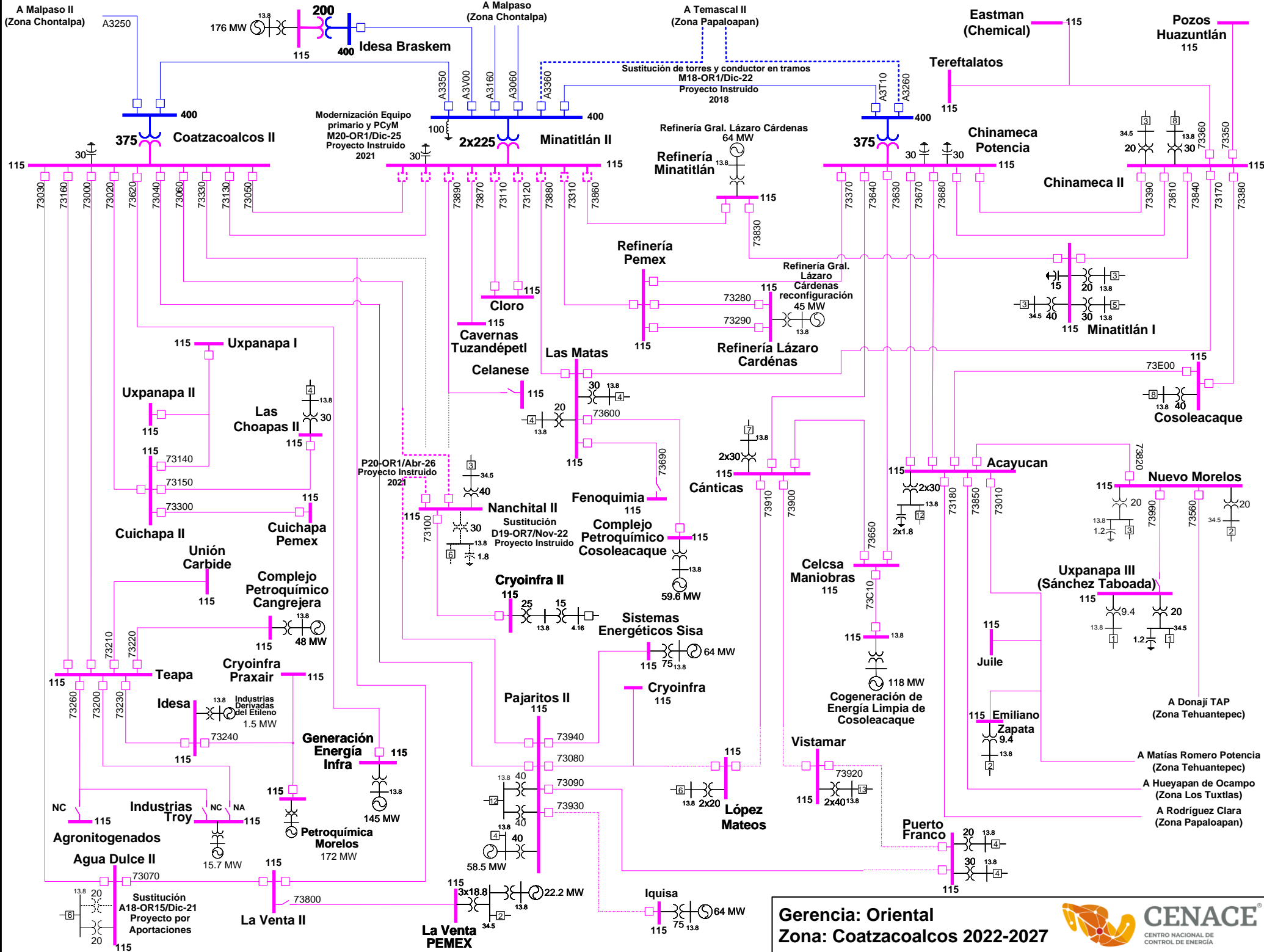


A20-OR16/Nov-22
Proyecto por Aportaciones



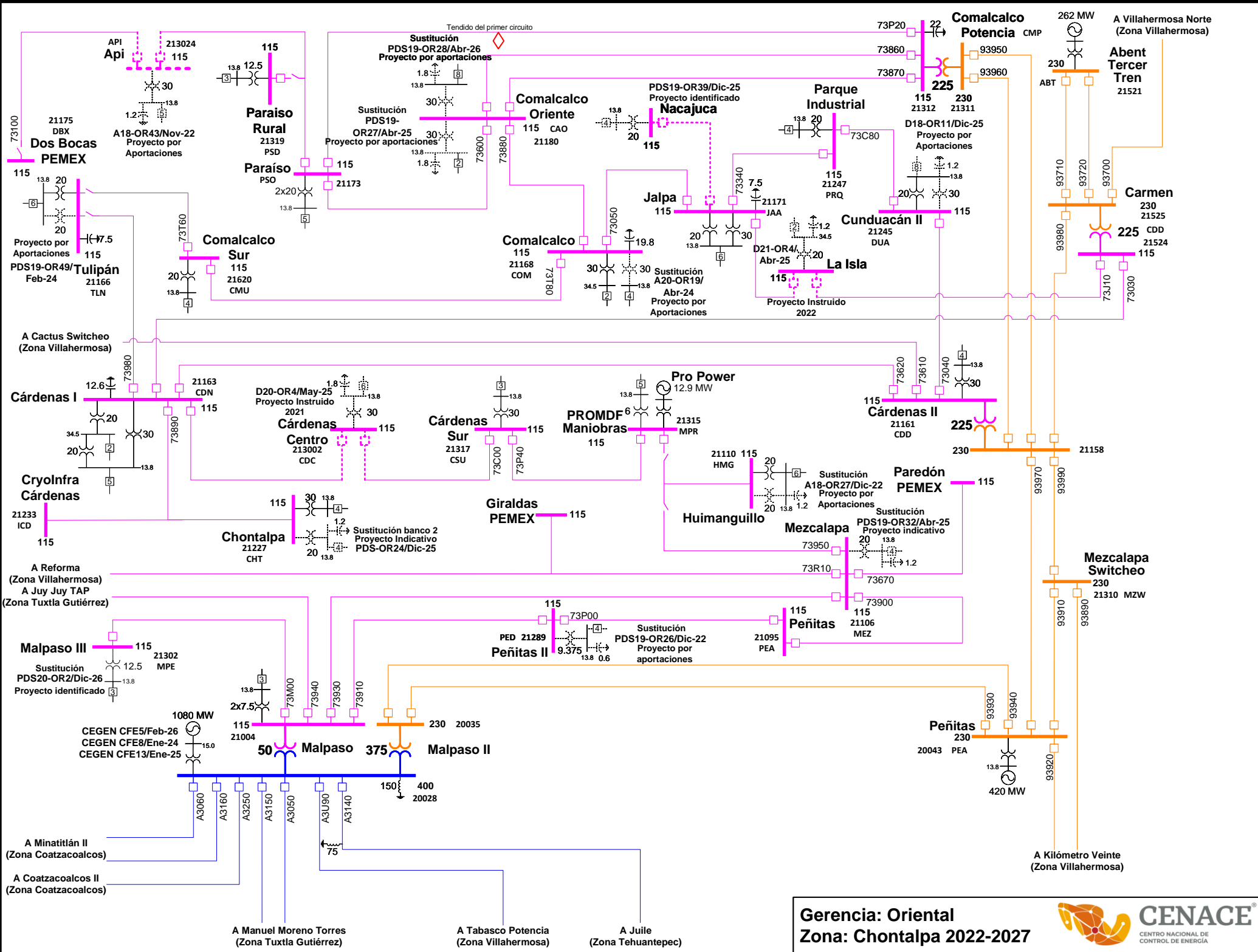
Gerencia: Oriental
Zona: Los Tuxtlas 2022-2027





Gerencia: Oriental
Zona: Coatzacoalcos 2022-2027





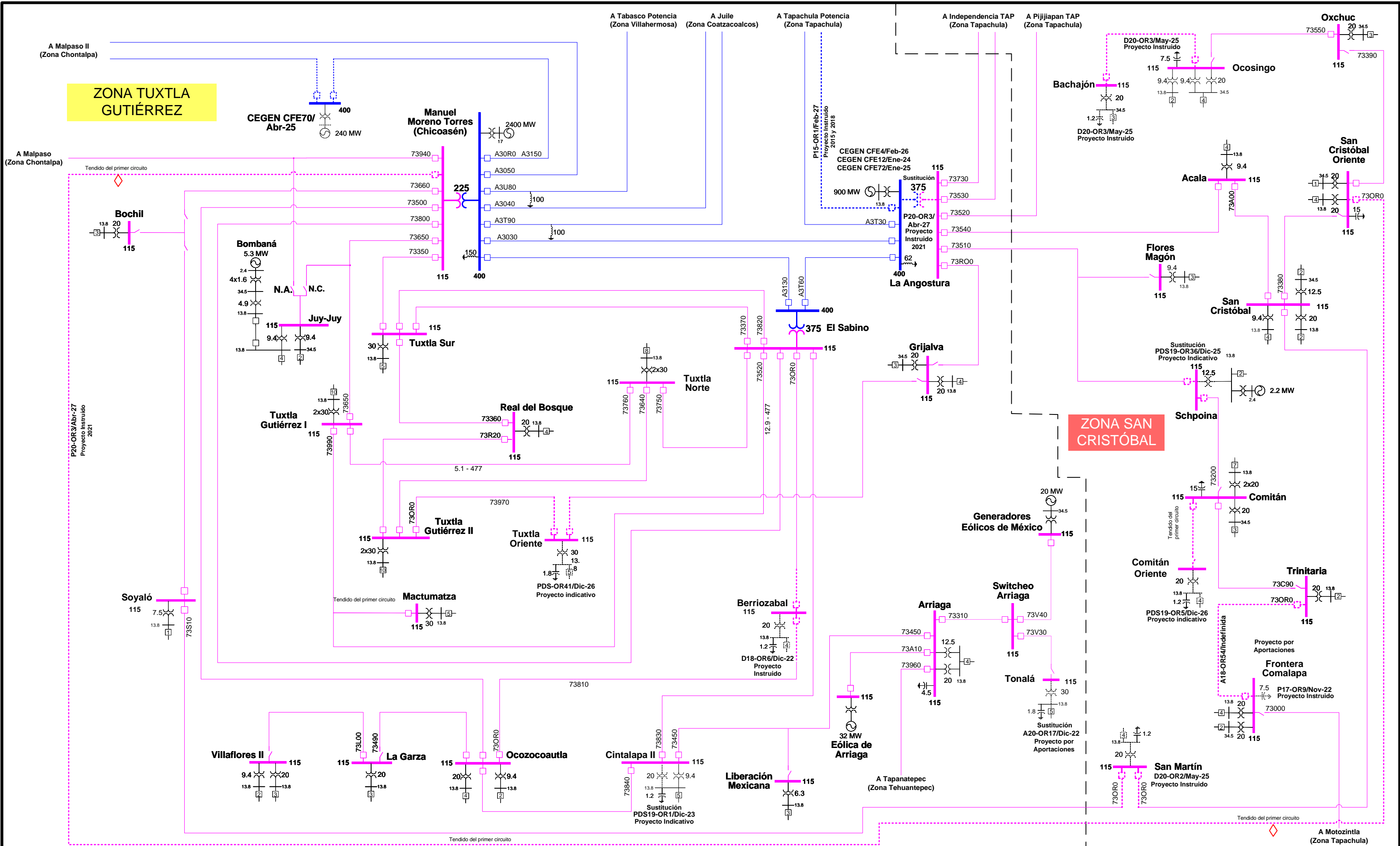
Gerencia: Oriental
Zona: Chontalpa 2022-2027

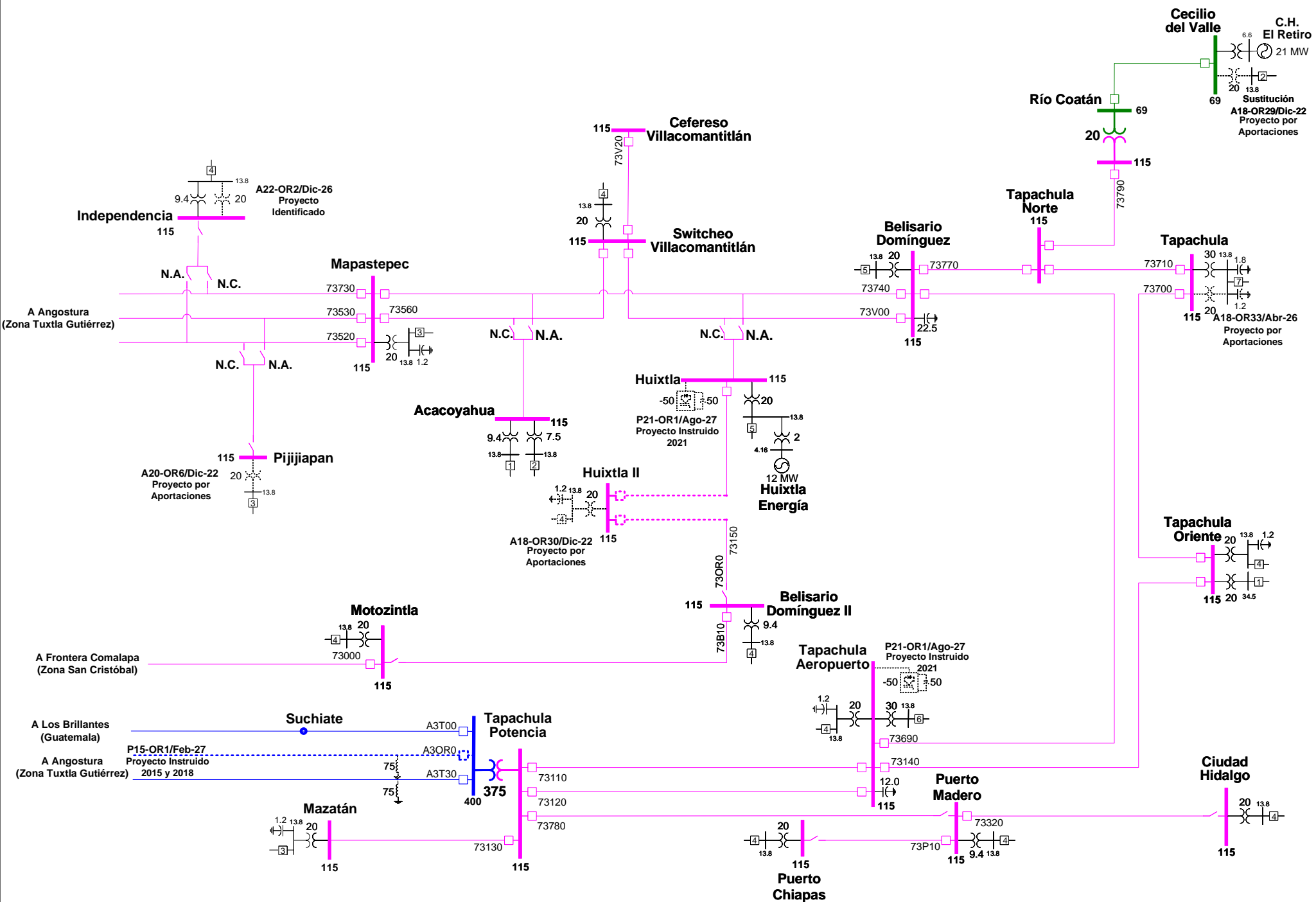


A Minatitlán II (Zona Coatzacoalcos)
 A Coatzacoalcos II (Zona Coatzacoalcos)
 A Manuel Moreno Torres (Zona Tuxtla Gutiérrez)
 A Tabasco Potencia (Zona Villahermosa)
 A Juile (Zona Tehuantepec)

ZONA TUXTLA GUTIÉRREZ

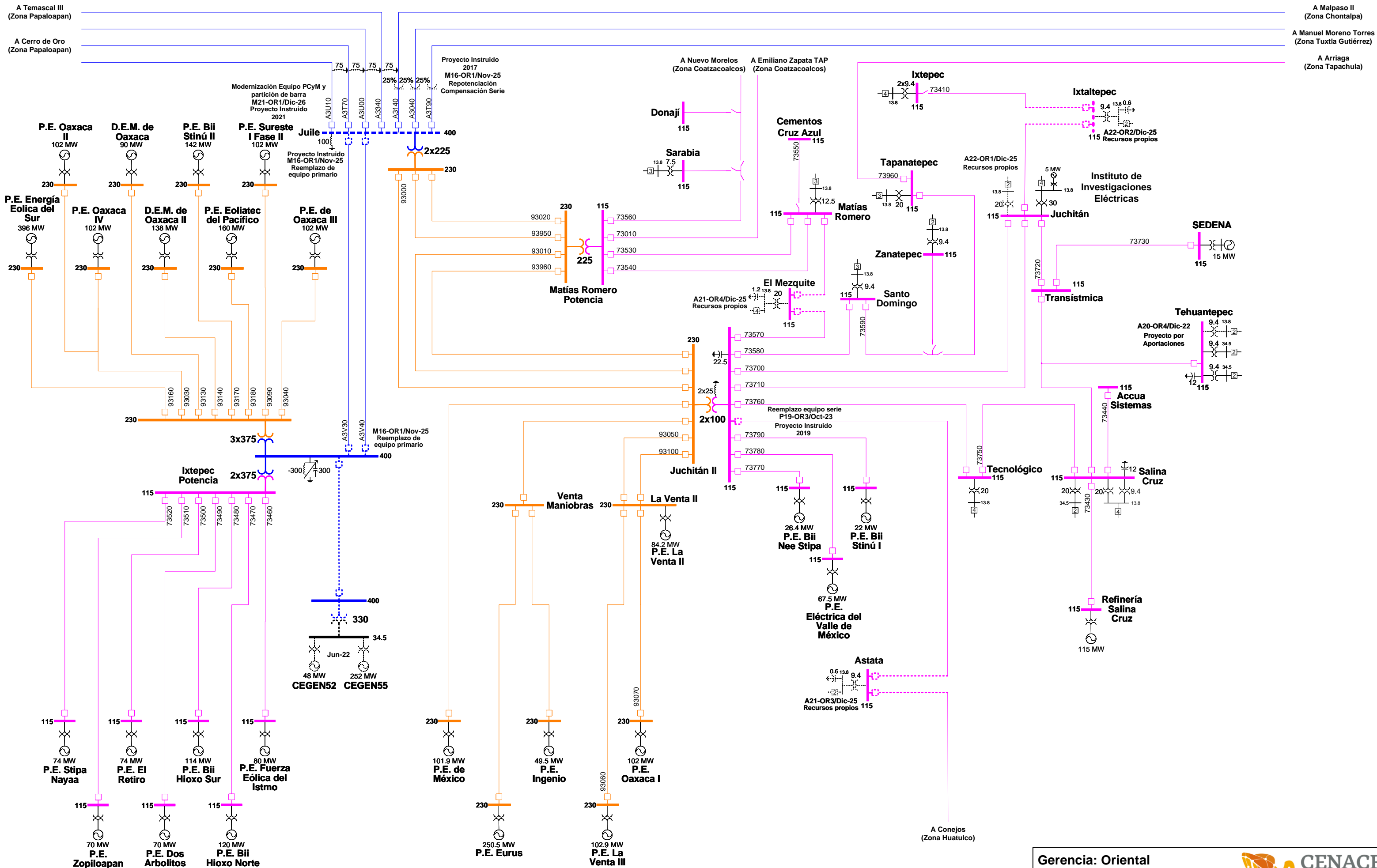
ZONA SAN CRISTÓBAL

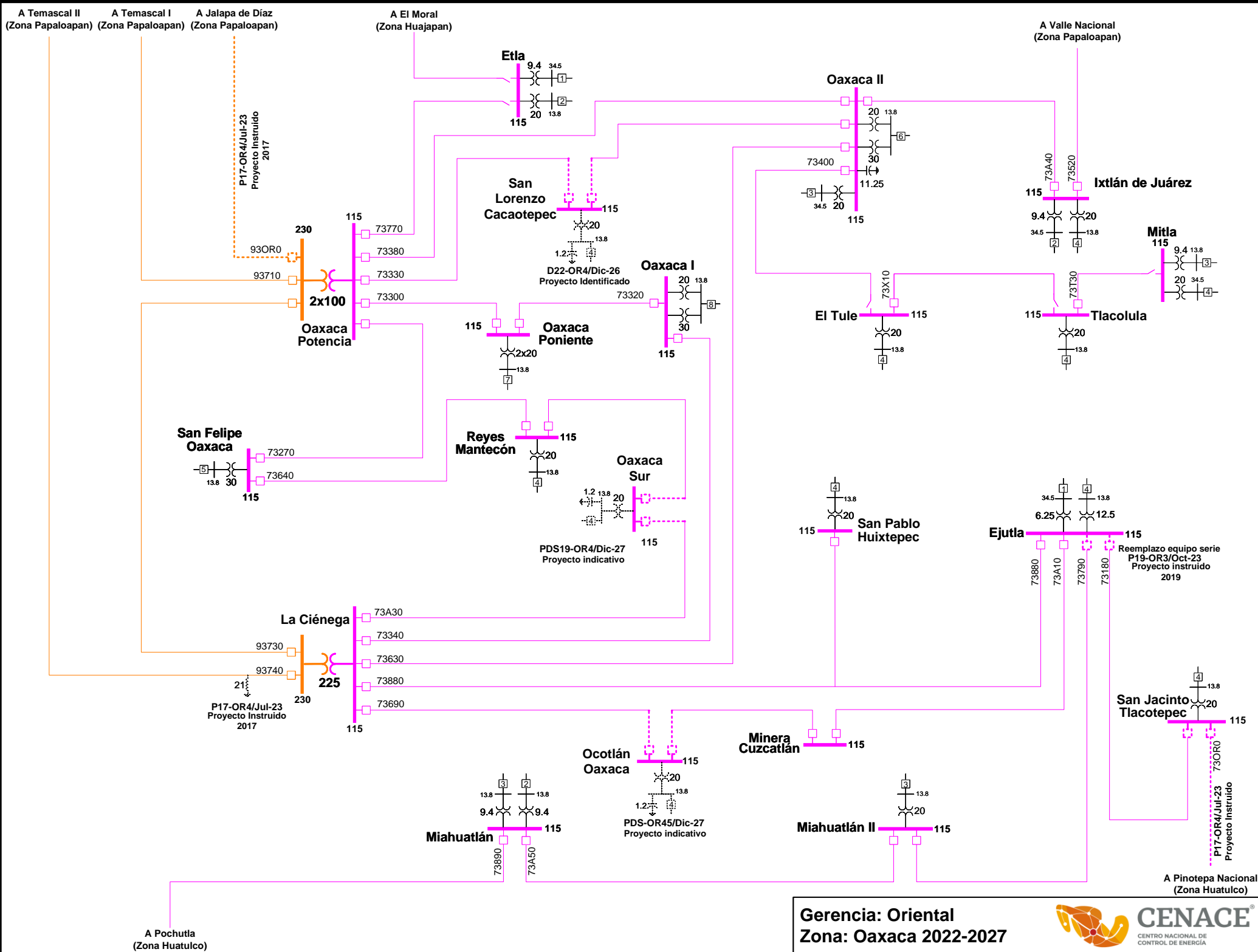




Gerencia: Oriental
 Zona: Tapachula 2022-2027





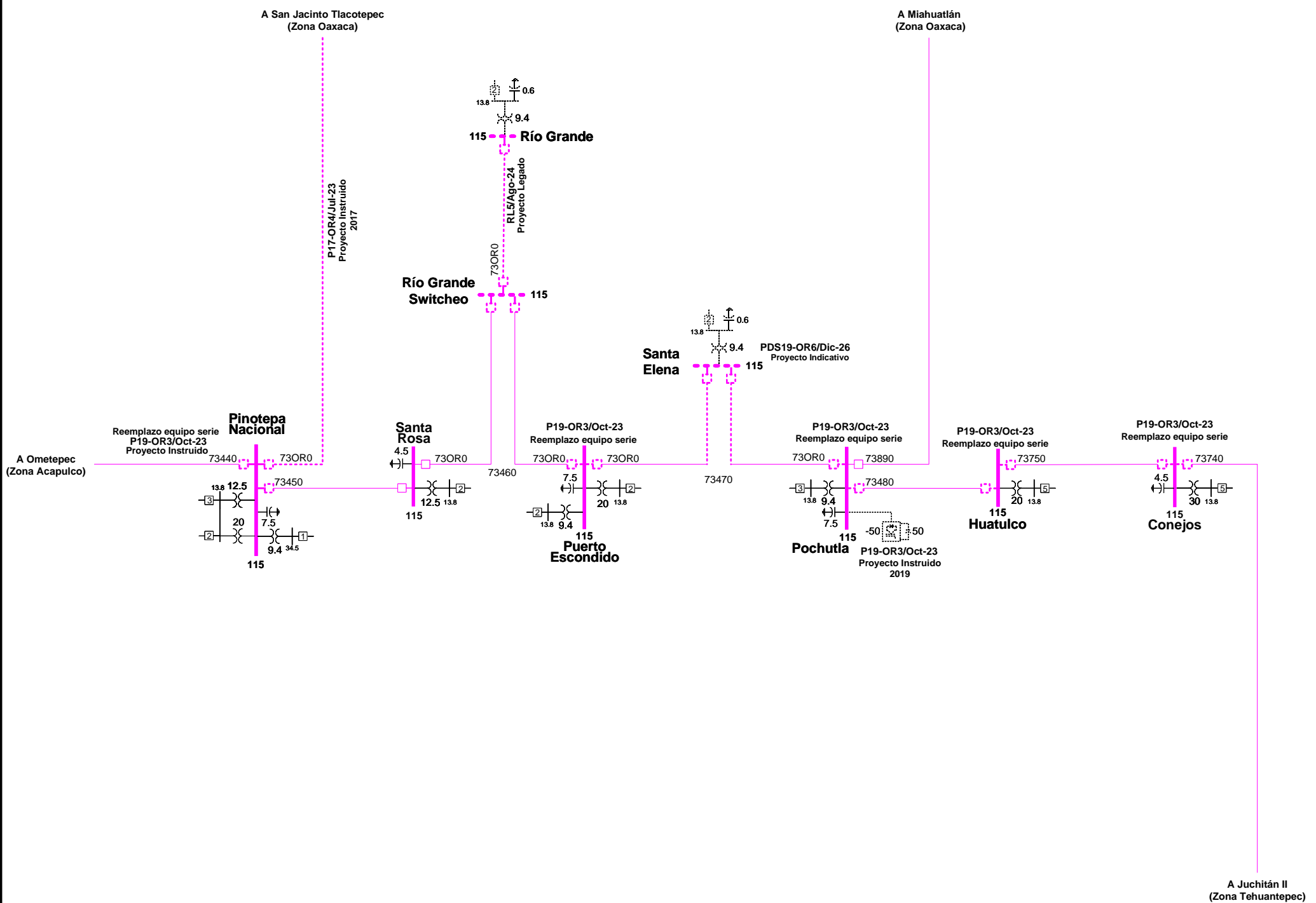


Gerencia: Oriental
Zona: Oaxaca 2022-2027



A Pochutla (Zona Huatulco)

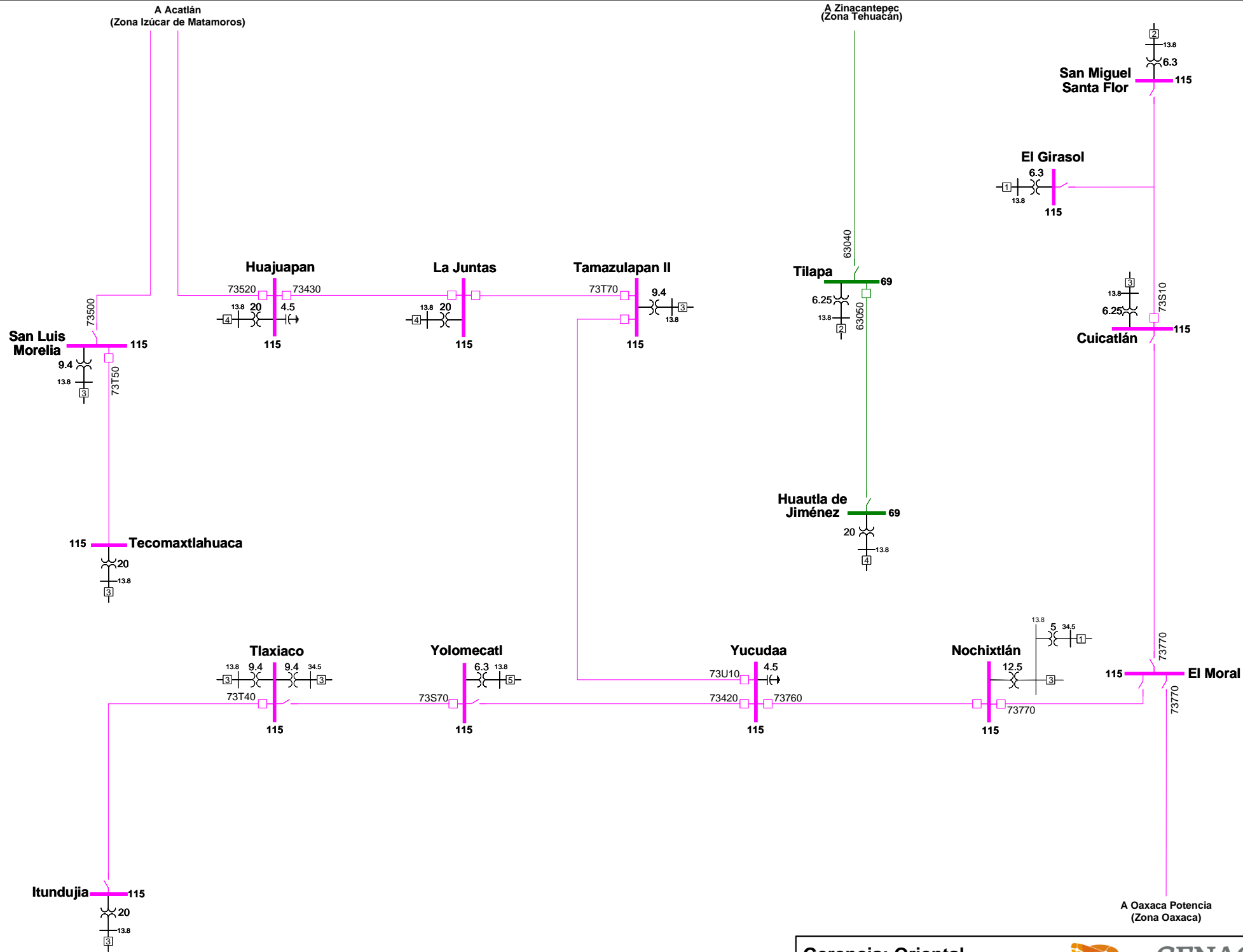
A Pinotepa Nacional (Zona Huatulco)



A Juchitán II
(Zona Tehuantepec)

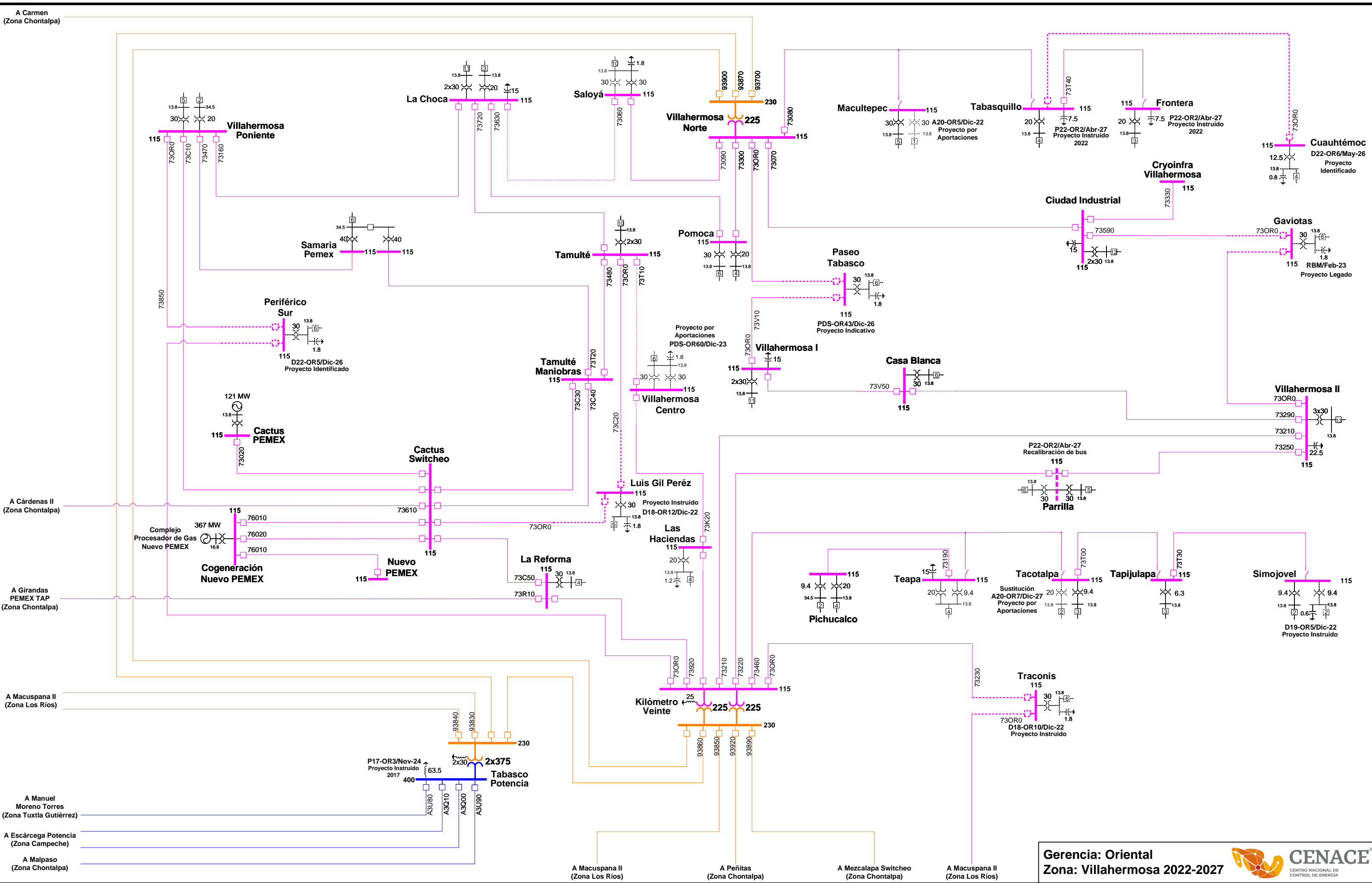
Gerencia: Oriental
Zona: Huatulco 2022-2027





Gerencia: Oriental
Zona: Huajuapán 2022-2027

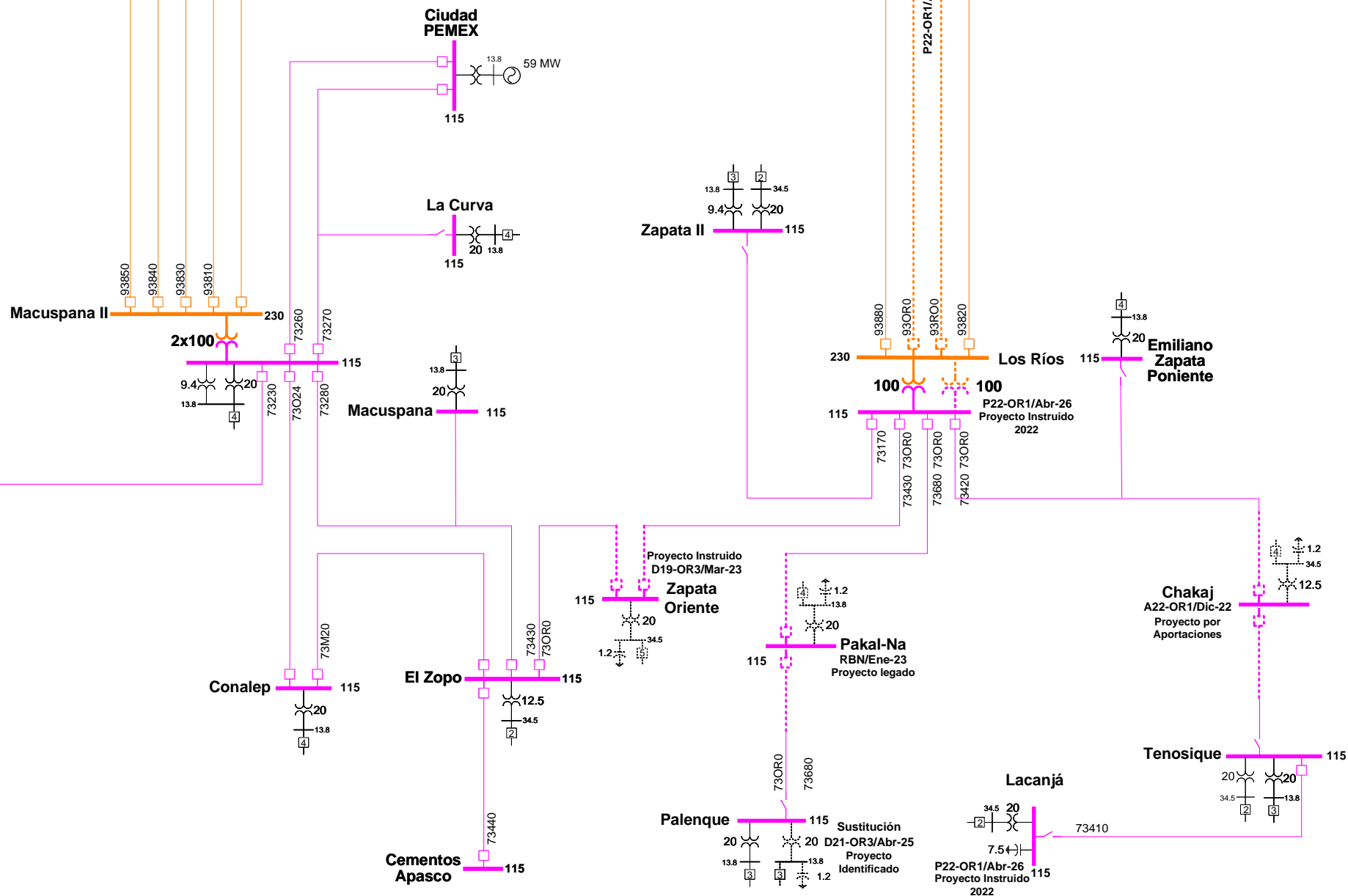




A Tabasco Potencia
(Zona Villahermosa)

A Kilómetro Veinte
(Zona Villahermosa)

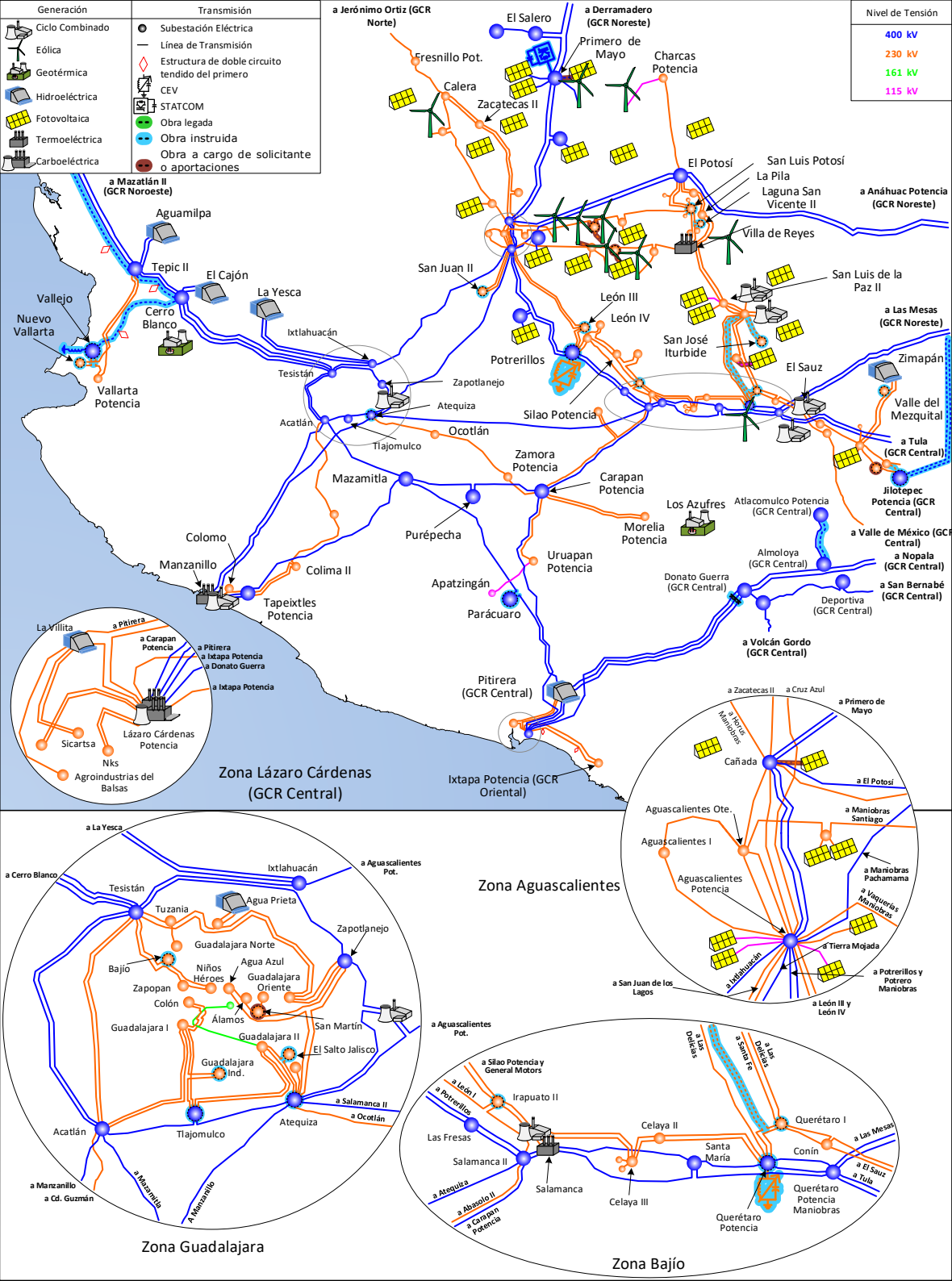
A Santa Lucía
(Zona Campeche)

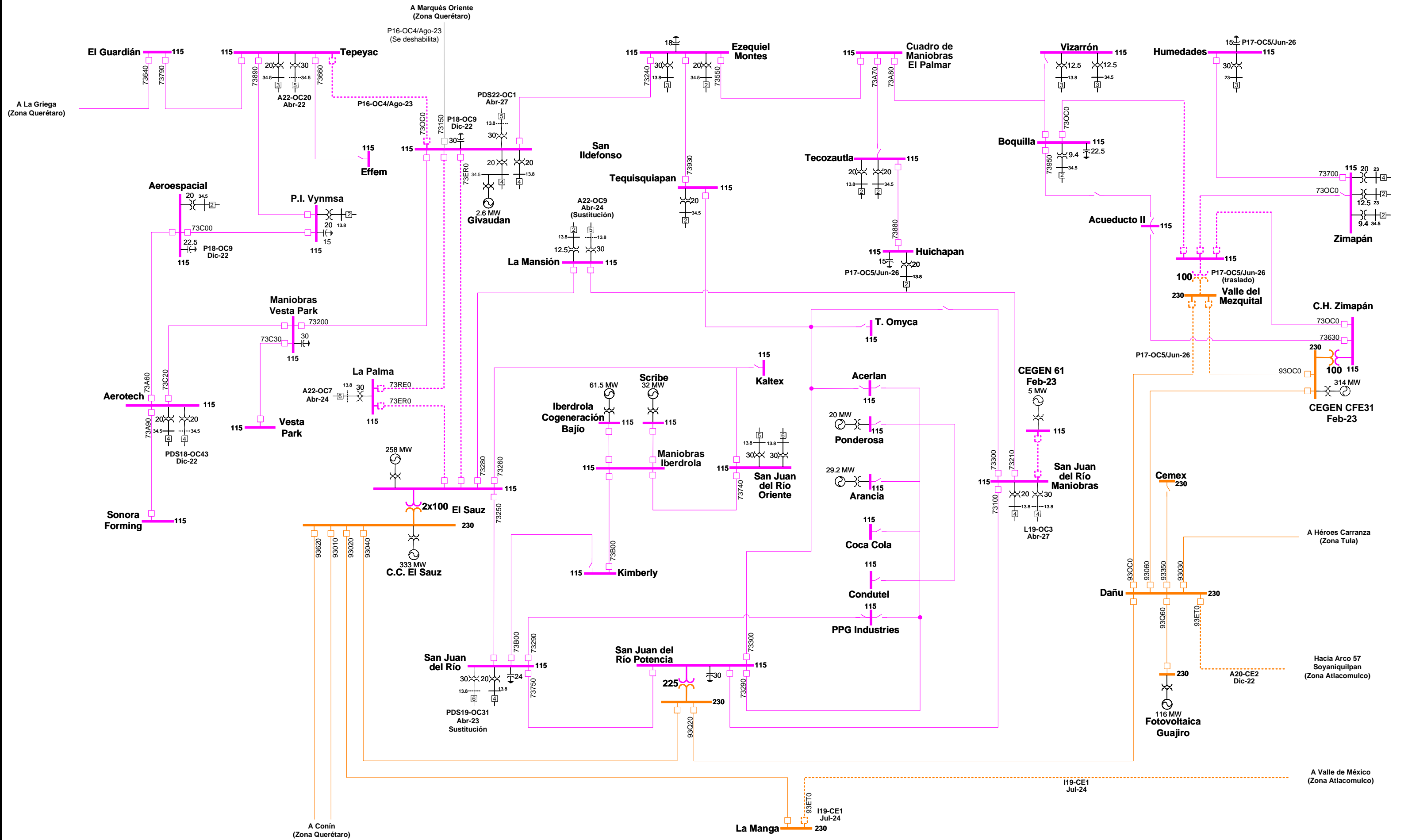


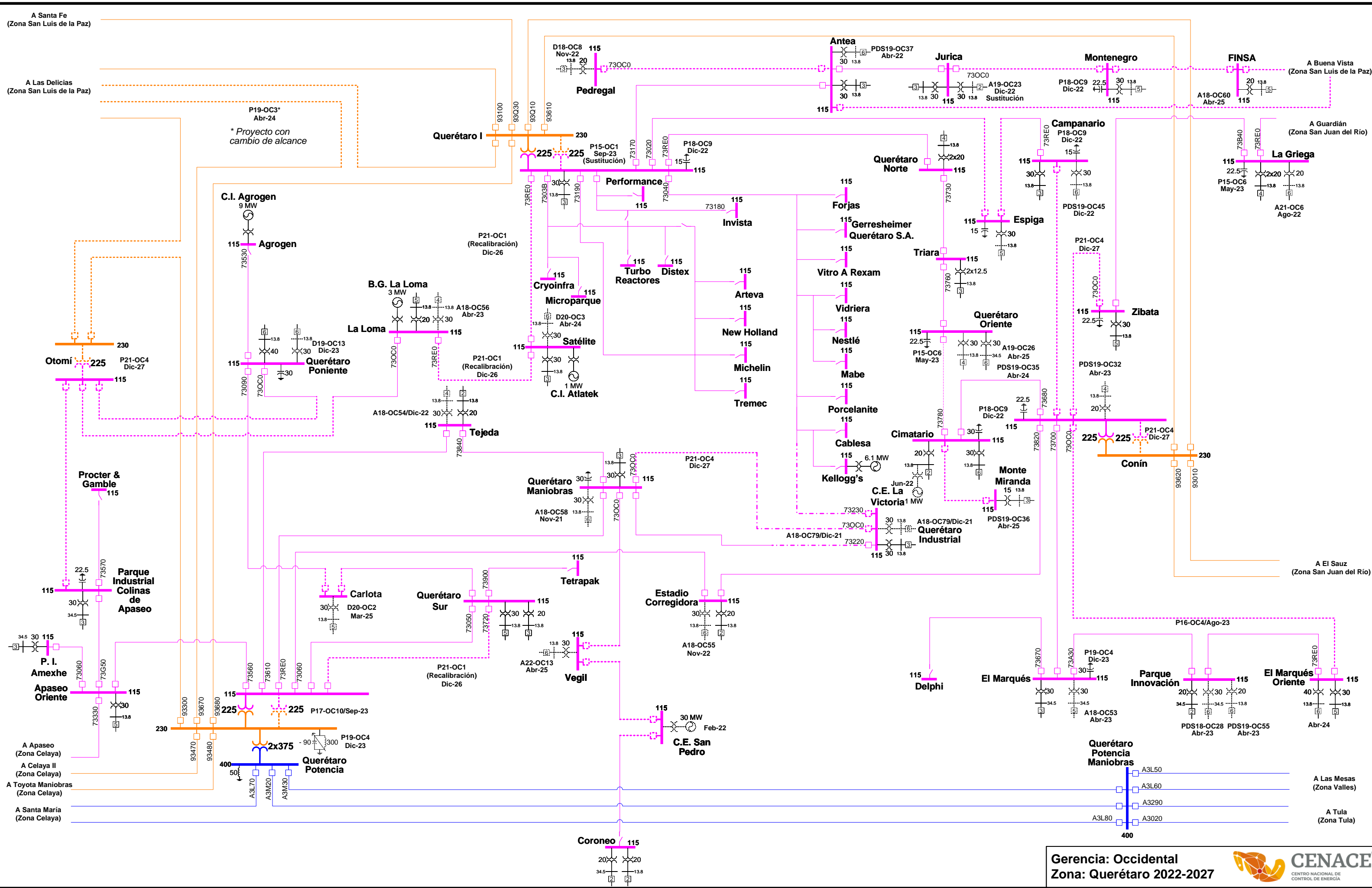
Gerencia: Oriental
Zona: Los Rios 2022-2027



GERENCIA DE CONTROL REGIONAL OCCIDENTAL







A Santa Fe
(Zona San Luis de la Paz)

A Las Delicias
(Zona San Luis de la Paz)

A Buena Vista
(Zona San Luis de la Paz)

A Guardián
(Zona San Juan del Río)

P19-OC3*
Abr-24
* Proyecto con
cambio de alcance

A Apaseo
(Zona Celaya)

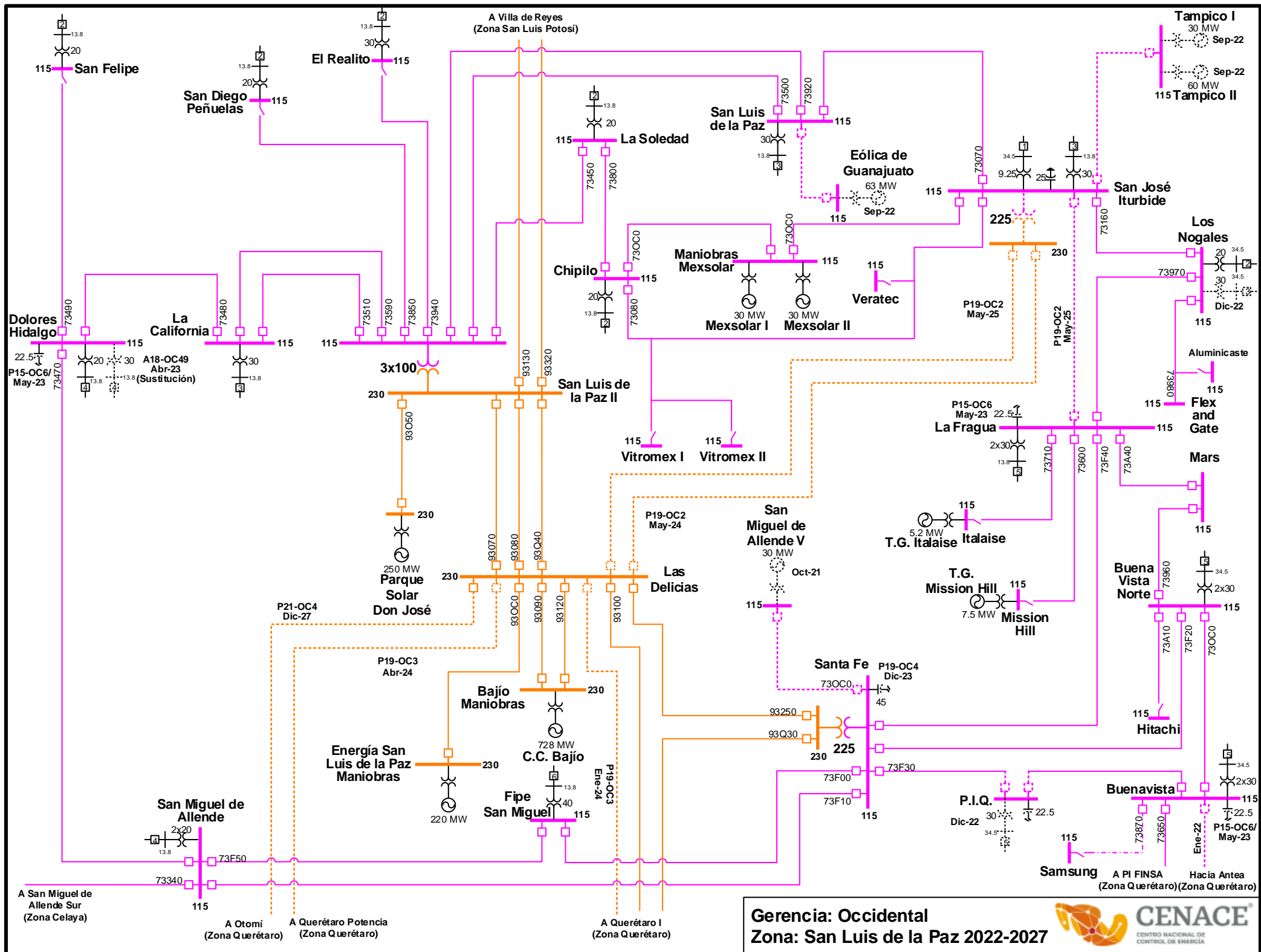
A Celaya II
(Zona Celaya)

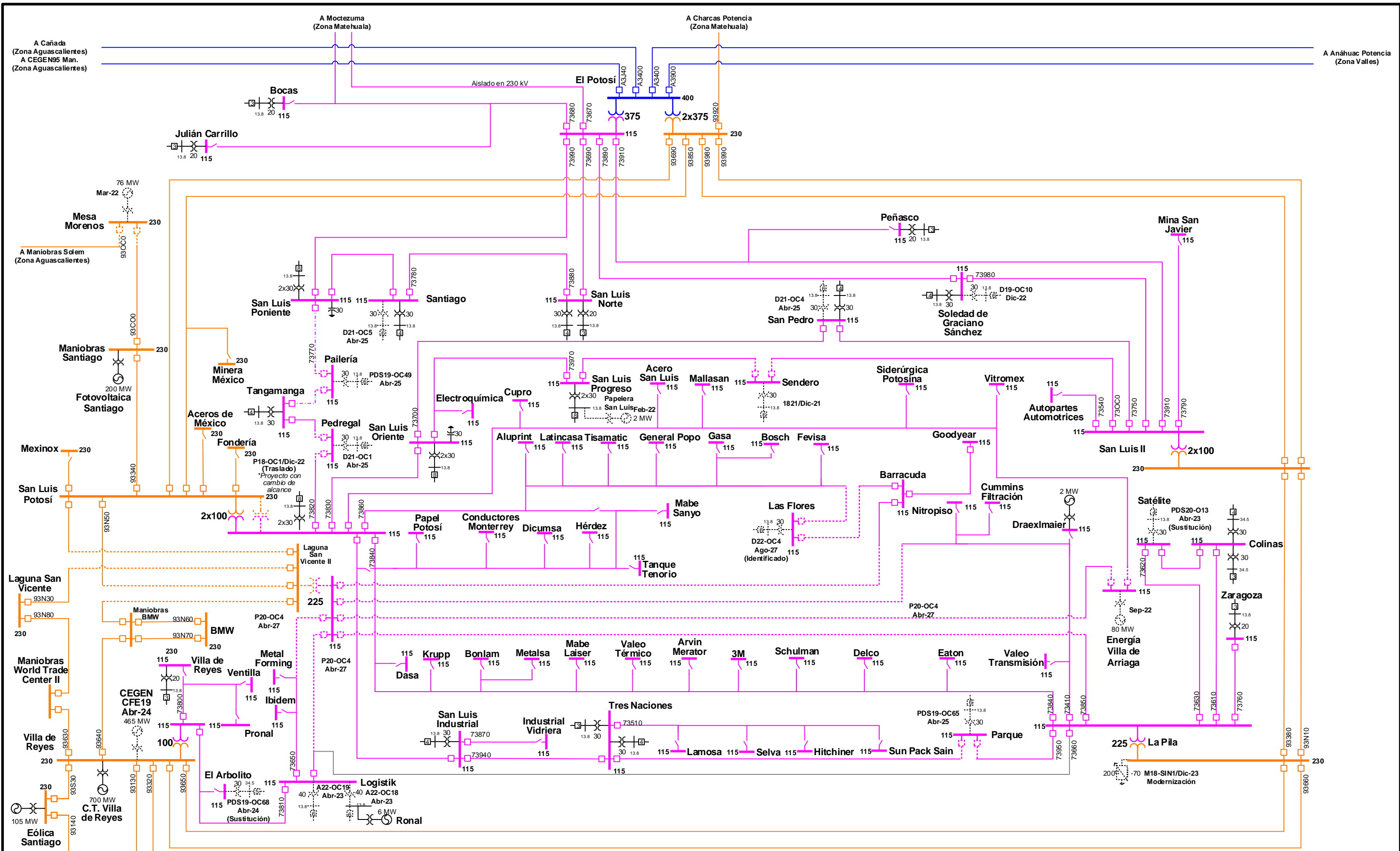
A Toyota Maniobras
(Zona Celaya)

A Santa María
(Zona Celaya)

A Las Mesas
(Zona Valles)

A Tula
(Zona Tula)



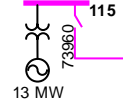


A Vaquerías Maniobras (Zona Aguascalientes)
 A San Luis de la Paz II (Zona San Luis de la Paz)

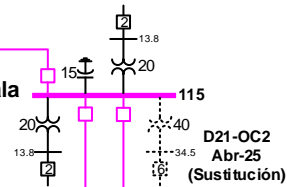
P.E. Dominica
200 MW

115 Dominica

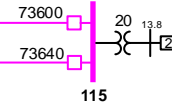
Mina La Paz



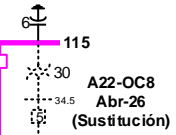
Matehuala



Matehuala Sur

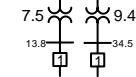


Guadalcazar

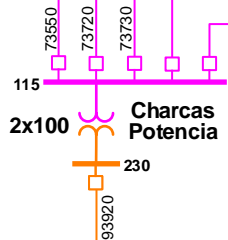


115
Cementos Moctezuma

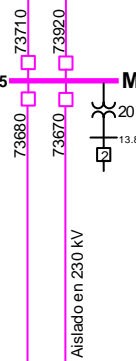
Charcas



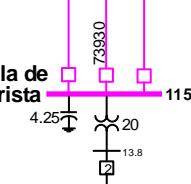
115 Immsa



115 Moctezuma



Villa de Arista



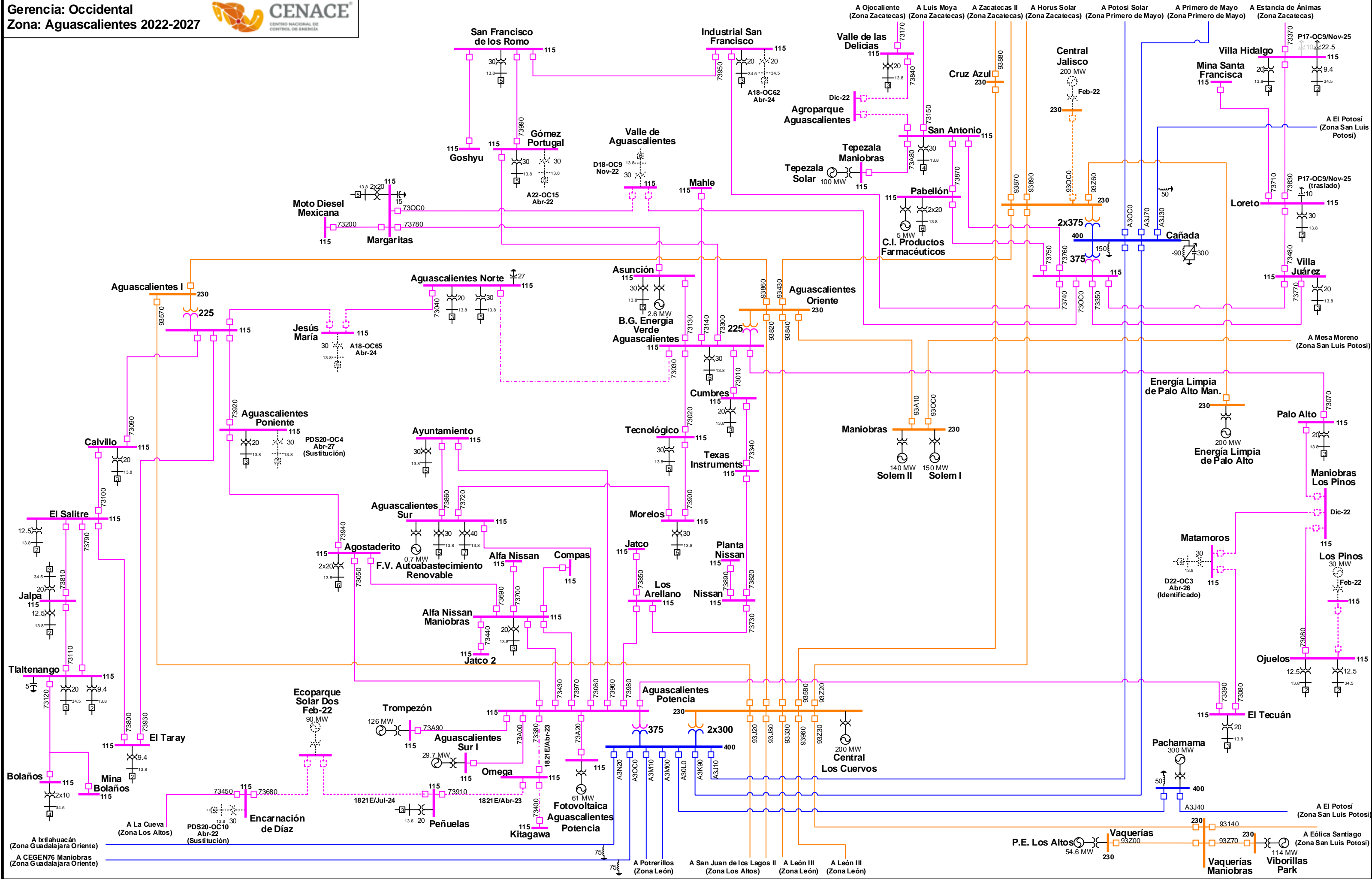
115
30 MW
Salsipuedes Solar

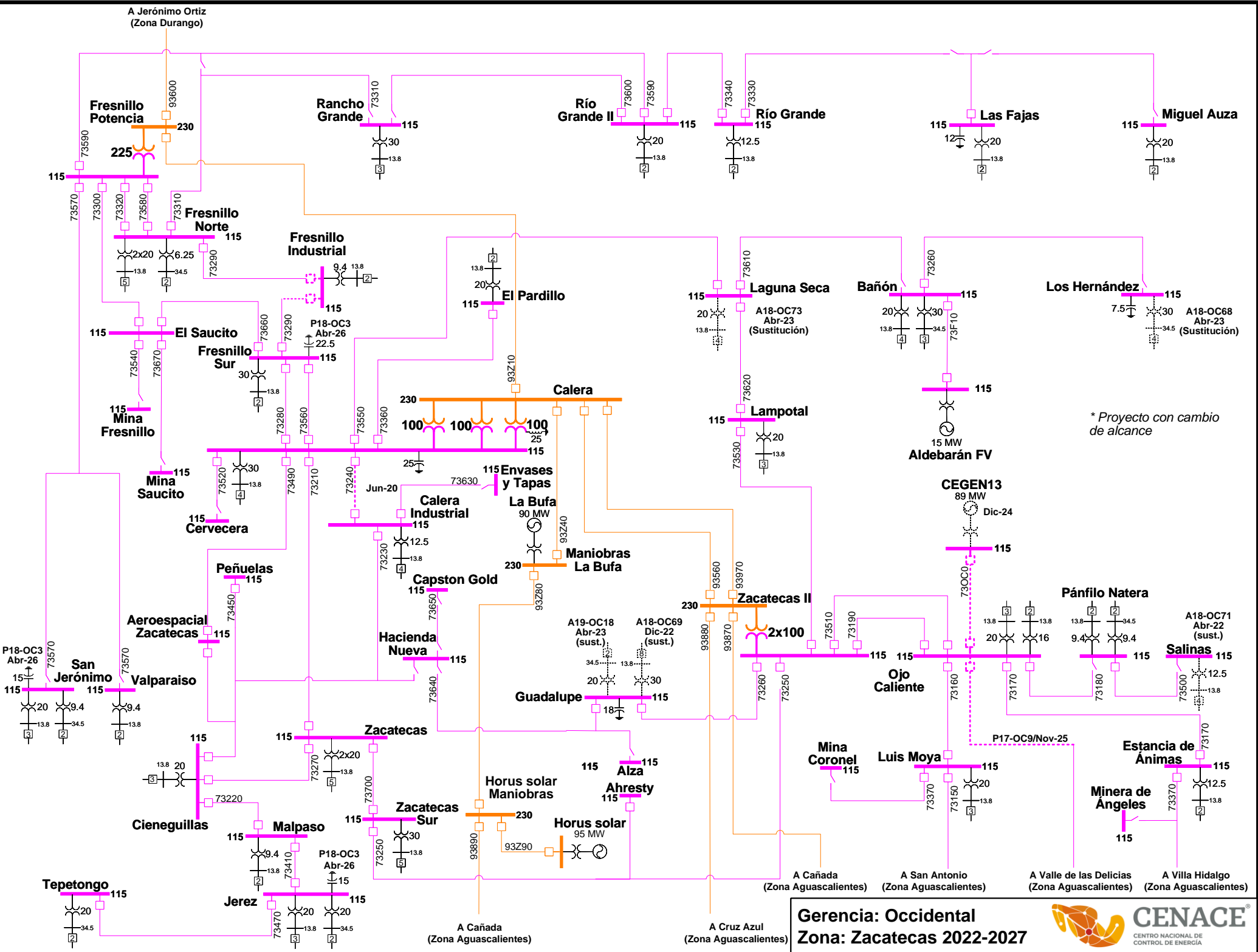
A El Potosí
(Zona San Luis Potosí)

A El Potosí
(Zona San Luis Potosí)

Gerencia: Occidental
Zona: Matehuala 2022-2027



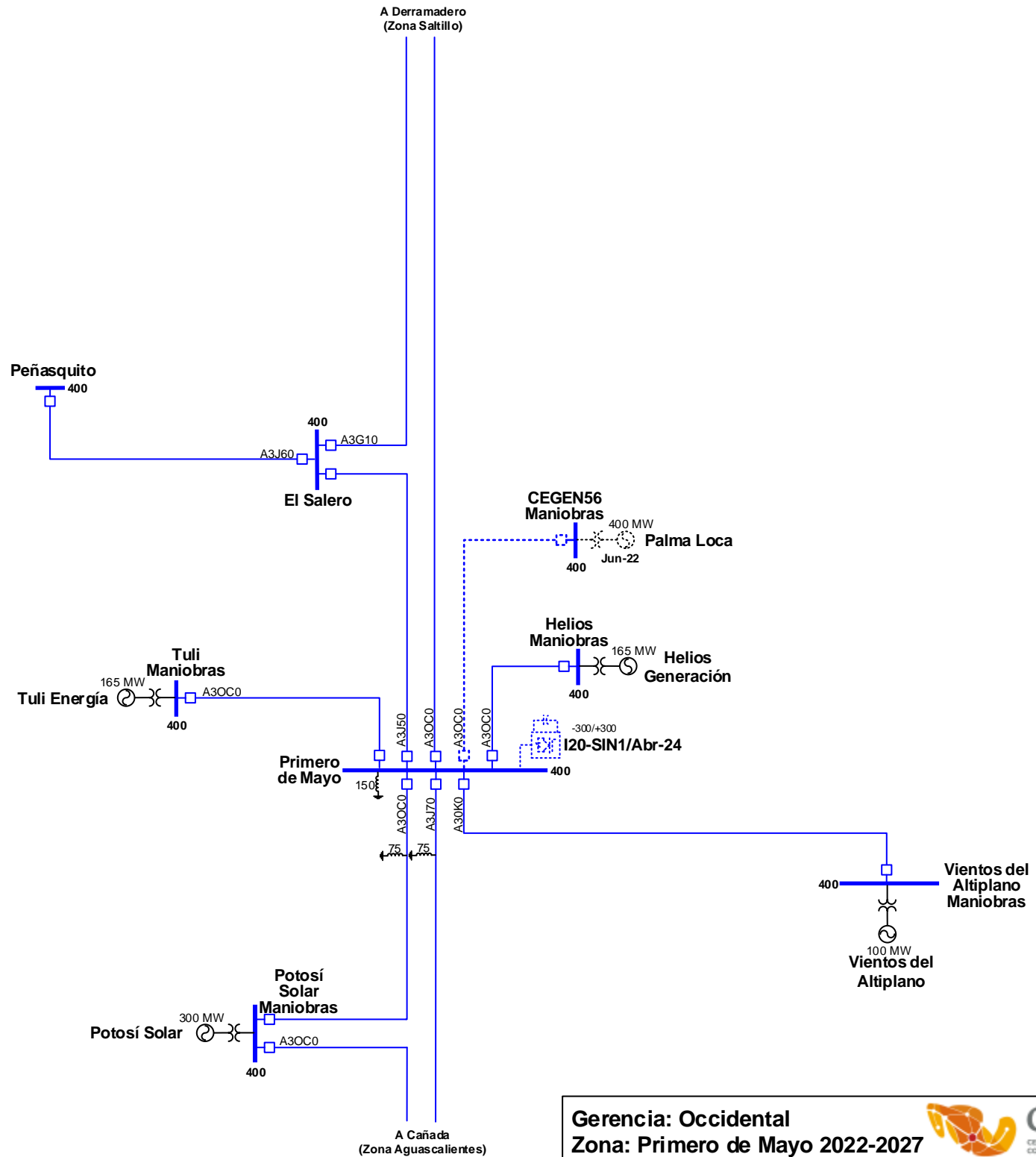




* Proyecto con cambio de alcance

Gerencia: Occidental
Zona: Zacatecas 2022-2027

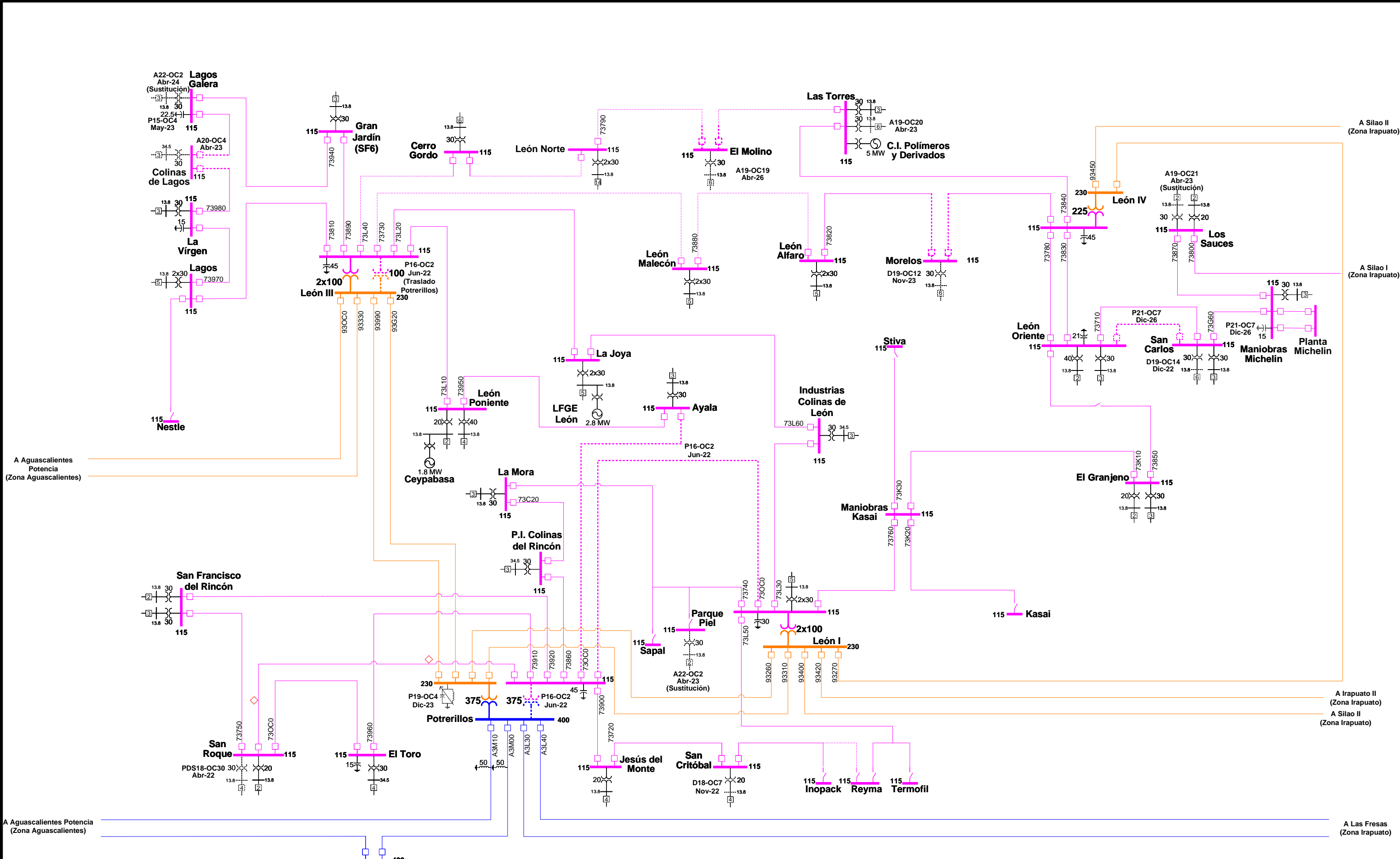




Gerencia: Occidental
 Zona: Primero de Mayo 2022-2027

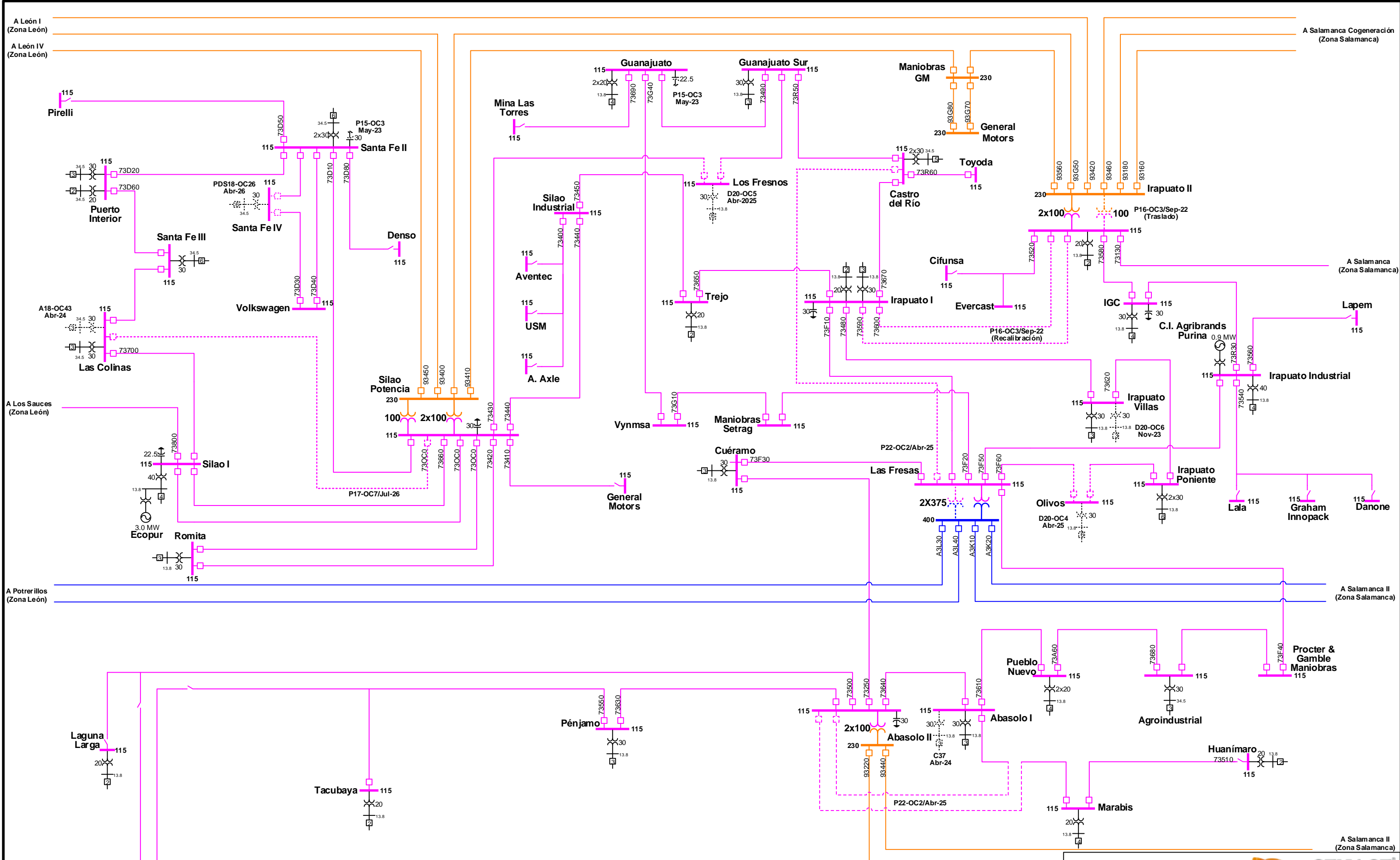


CENACE
 CENTRO NACIONAL DE CONTROL DE ENERGÍA



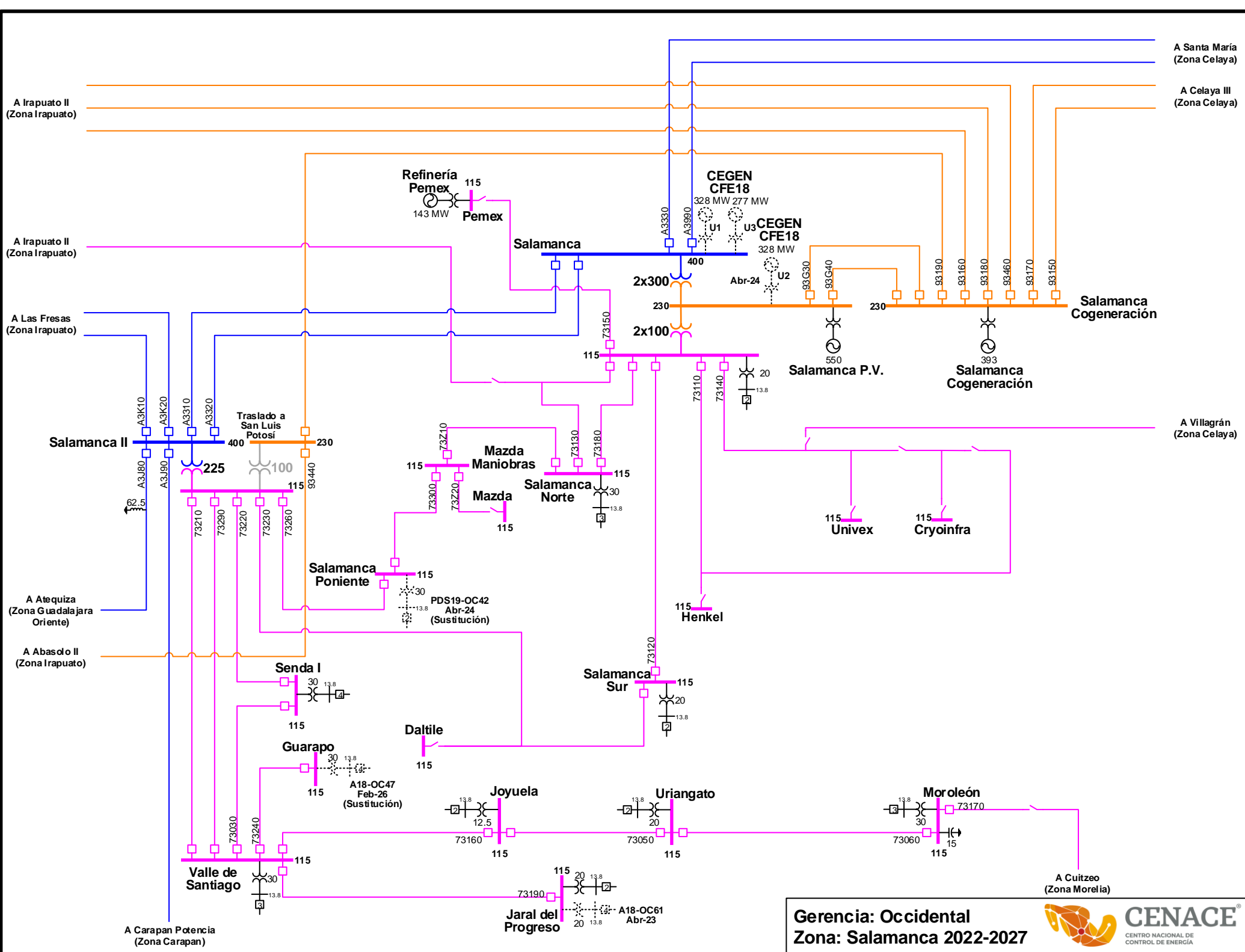
Gerencia: Occidental
 Zona: León 2022-2027





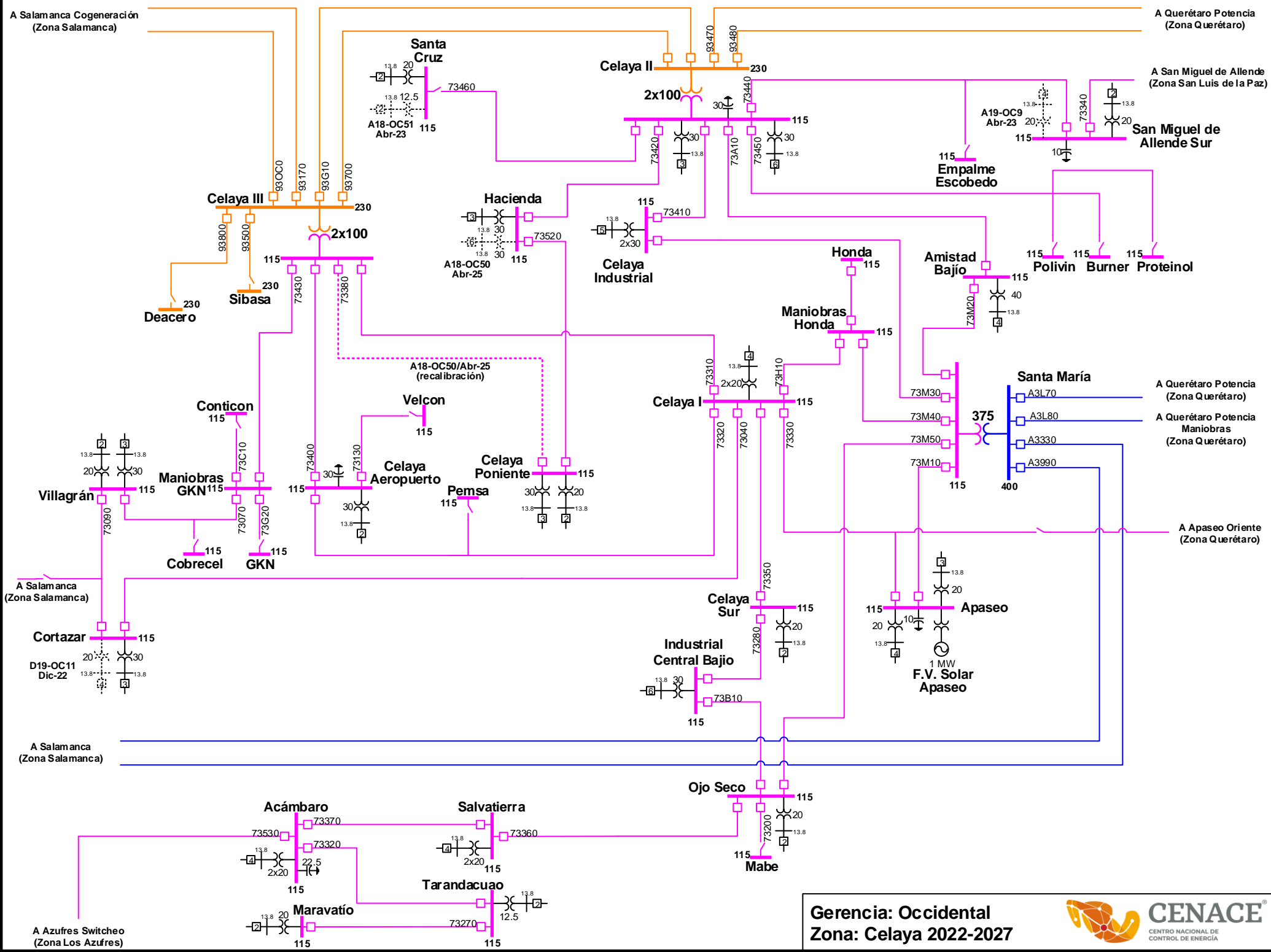
Gerencia: Occidental
Zona: Irapuato 2022-2027





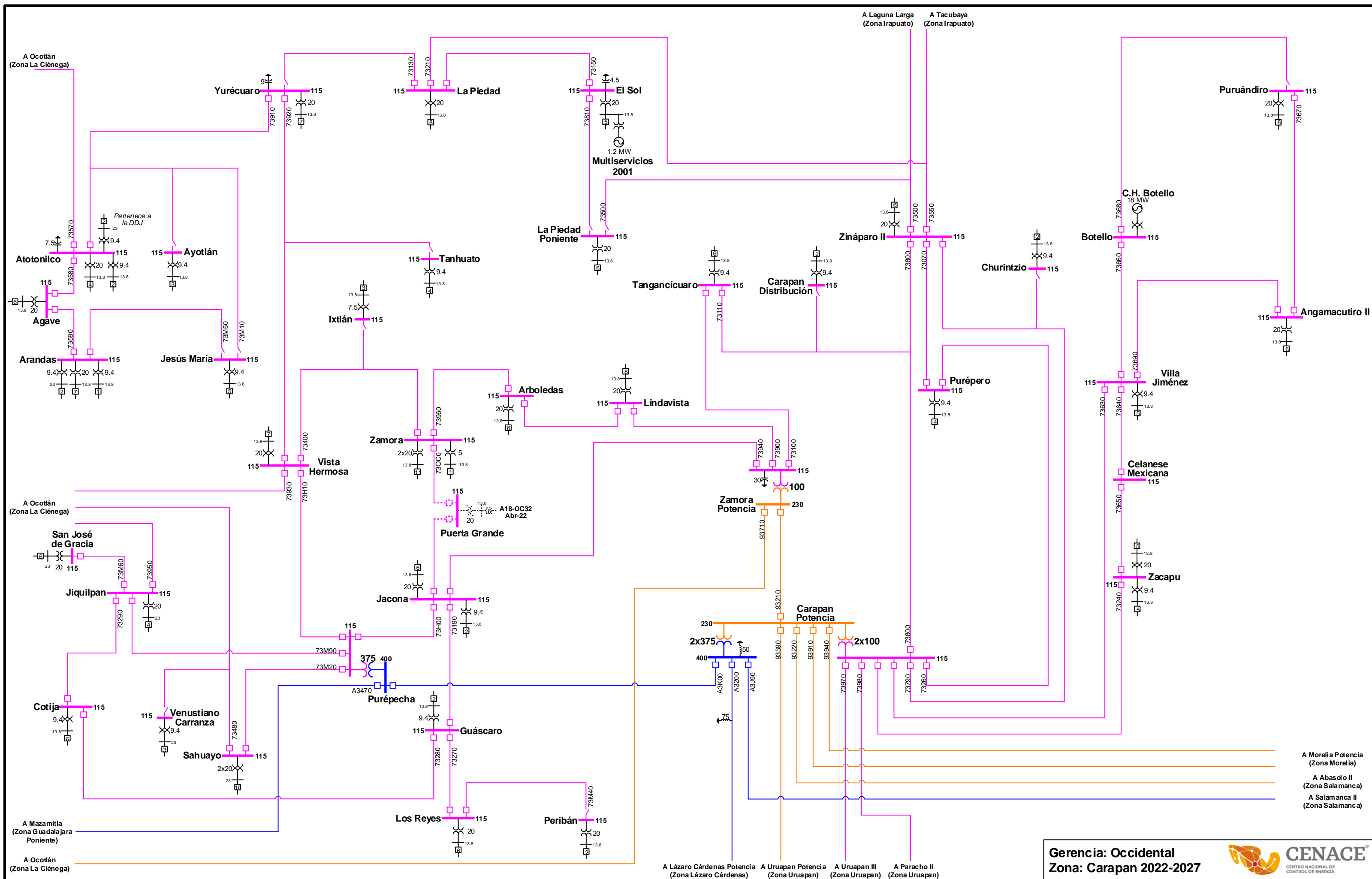
Gerencia: Occidental
 Zona: Salamanca 2022-2027

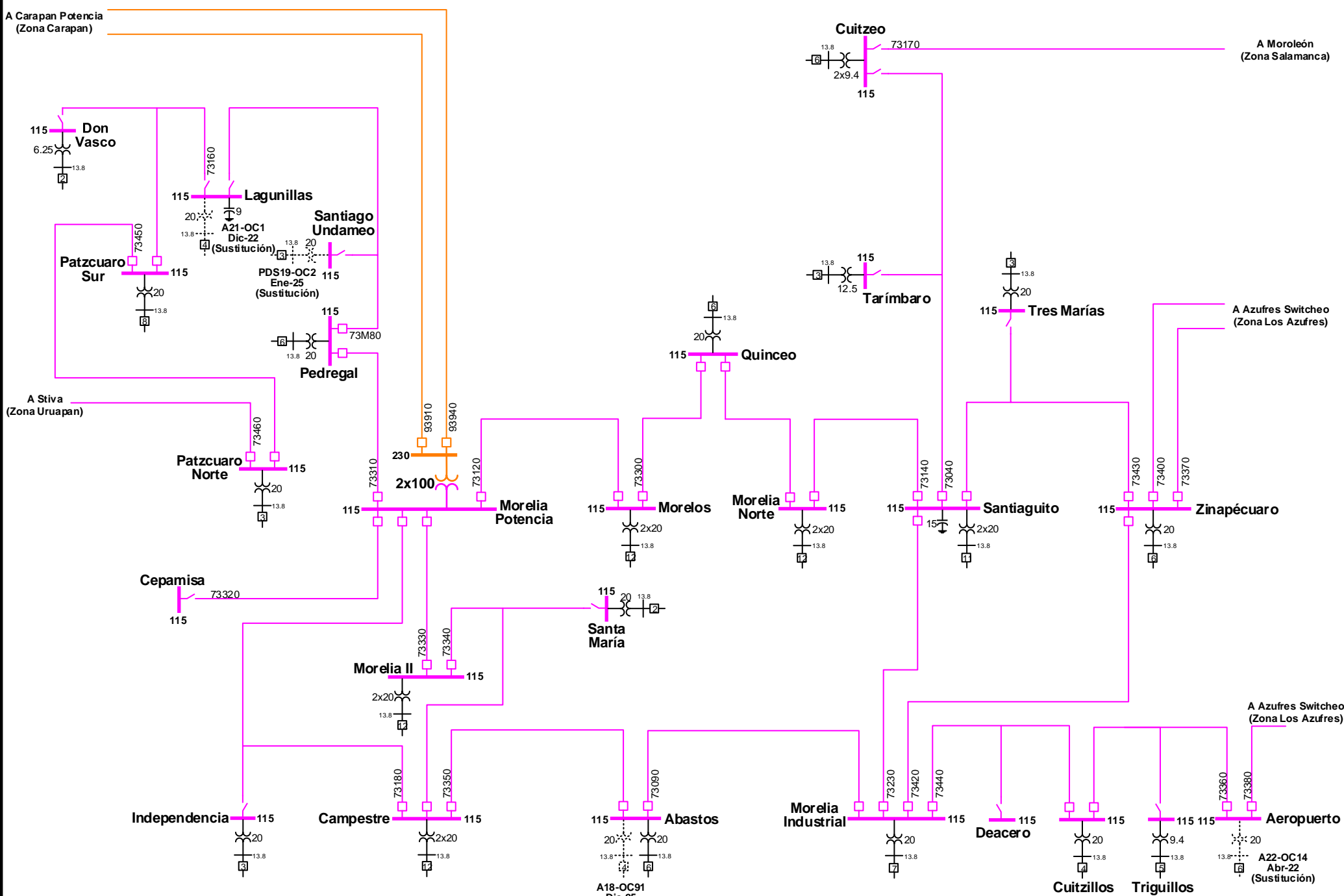


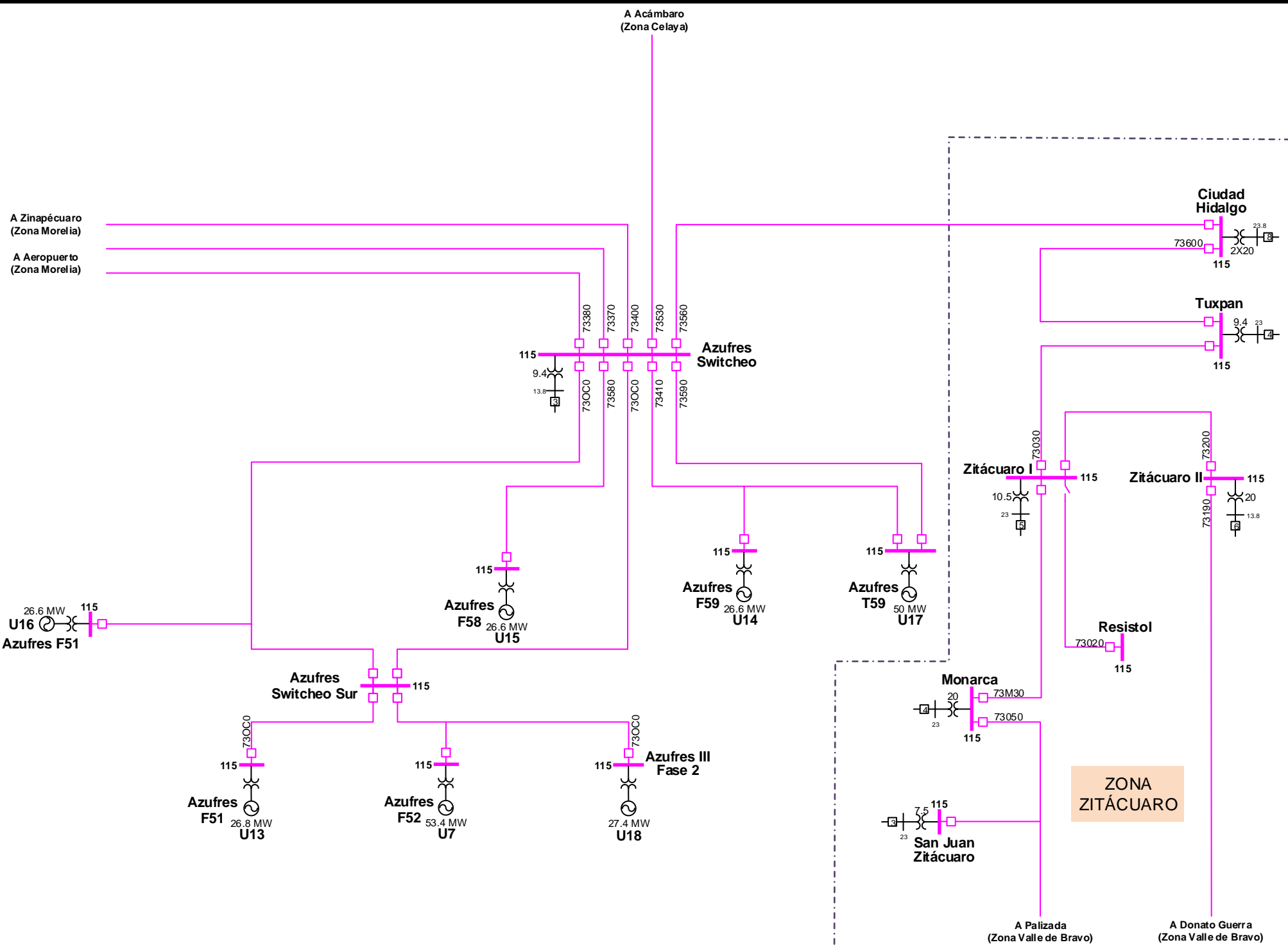


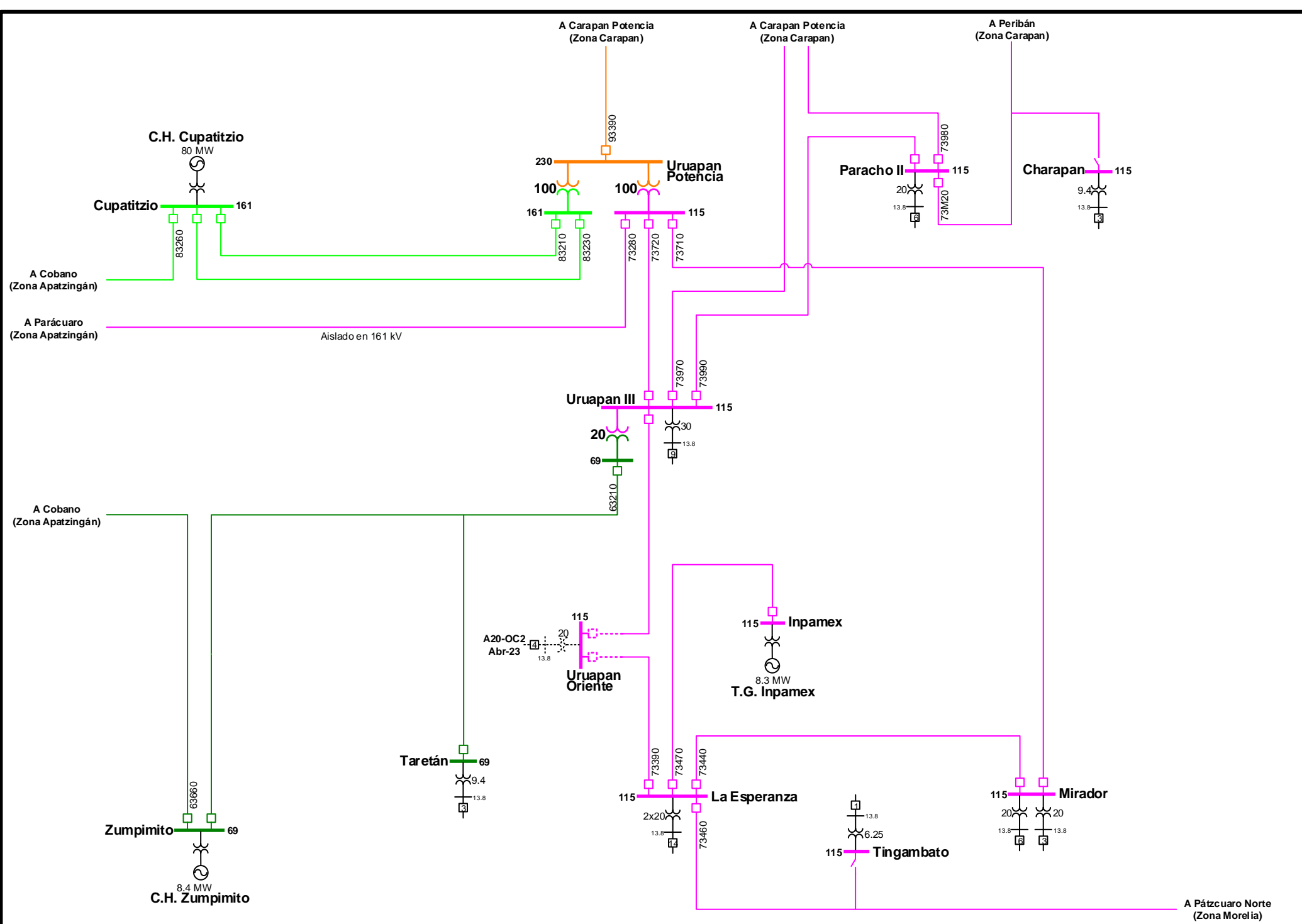
Gerencia: Occidental
Zona: Celaya 2022-2027











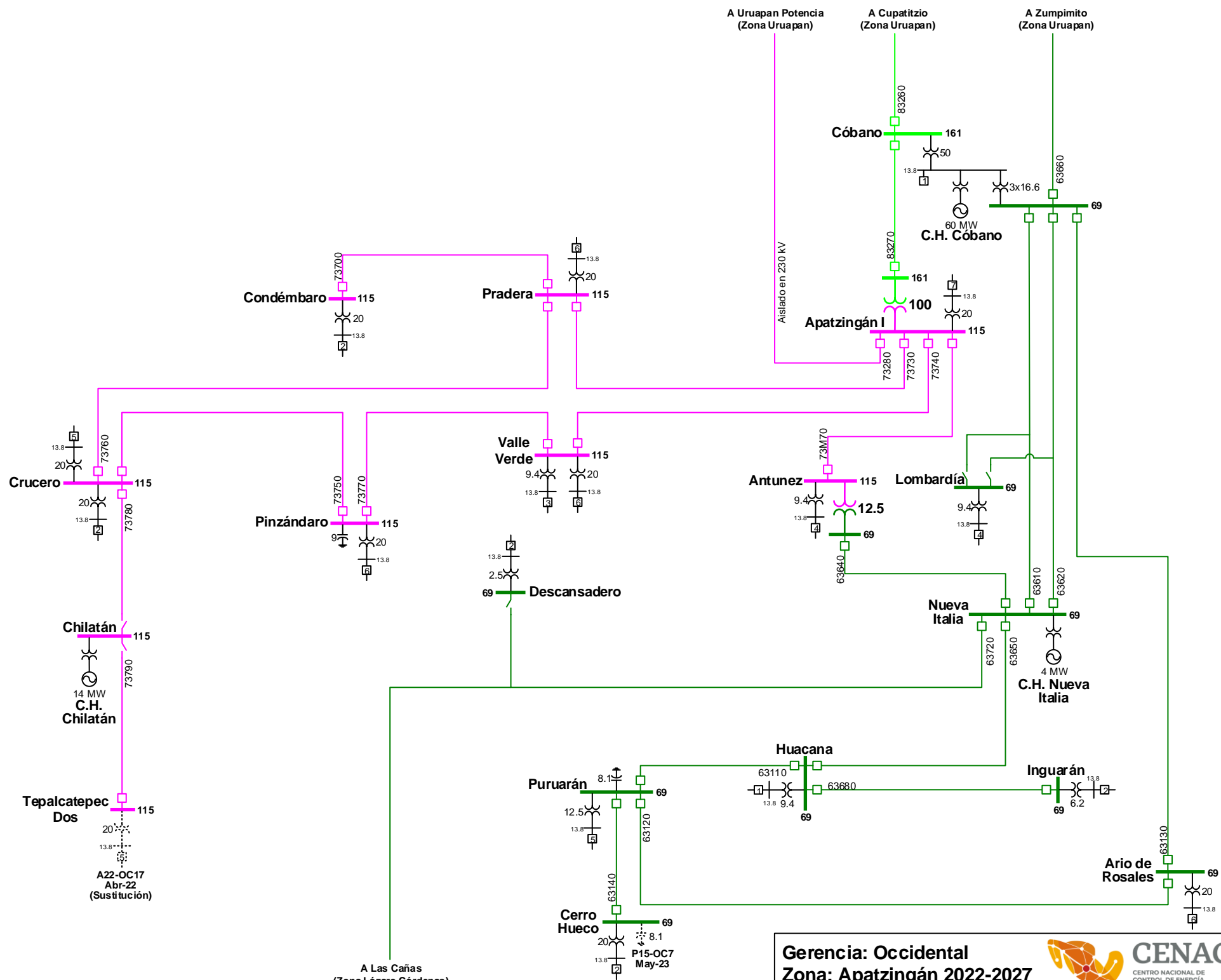
Gerencia: Occidental
Zona: Uruapan 2022-2027



A Uruapan Potencia
(Zona Uruapan)

A Cupatitzio
(Zona Uruapan)

A Zumpimito
(Zona Uruapan)



Condébaro 115

Pradera 115

Cóbano 161

Apatzingán I 100

Valle Verde 115

Antunez 115

Lombardía 69

Crucero 115

Pinzándaro 115

Descansadero 69

Nueva Italia 69

Chilatán 115

Huacana 69

Inguarán 69

Tepalcatepec Dos 115

Puararán 69

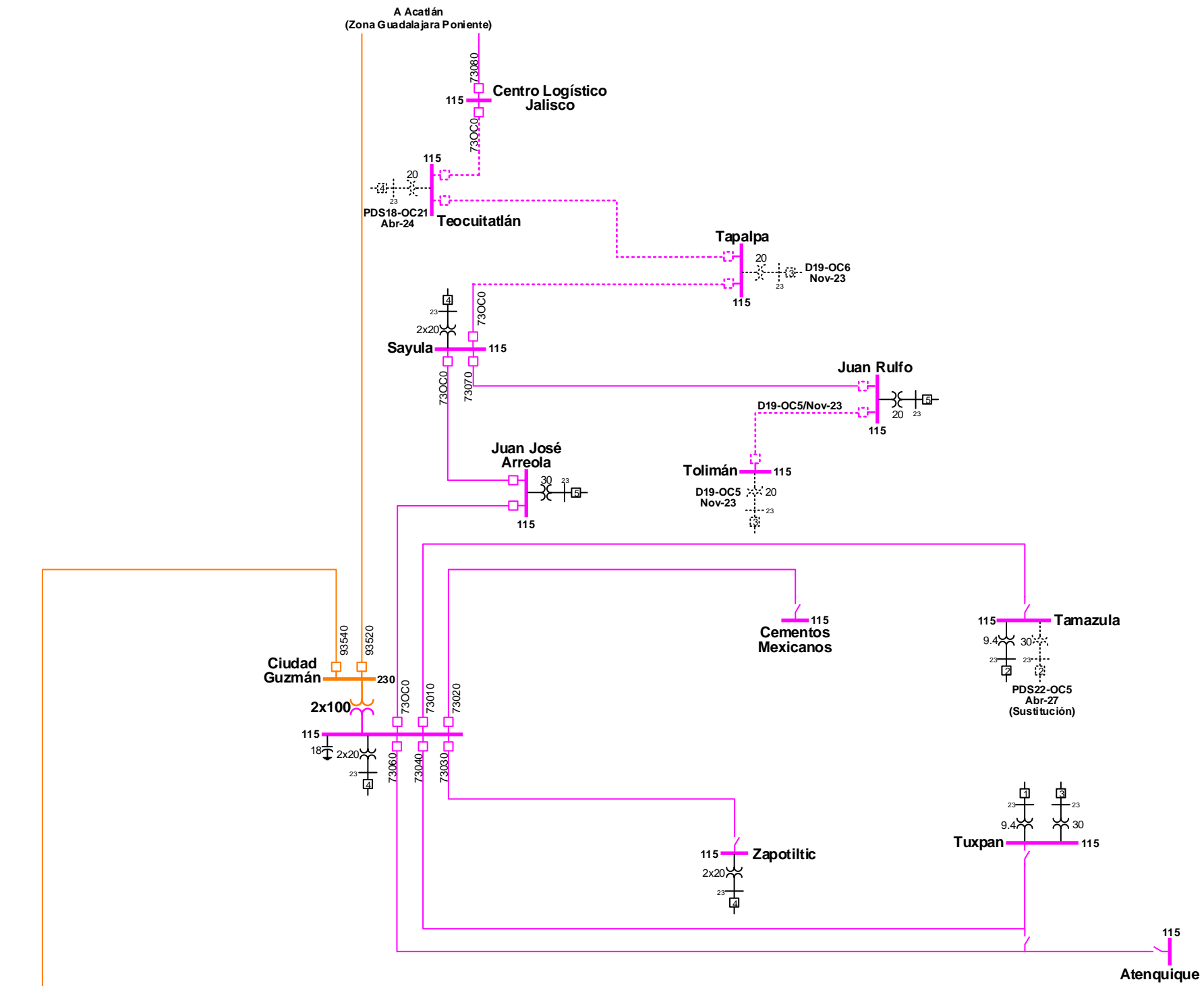
Cerro Huevo 69

Ario de Rosales 69

A Las Cañas
(Zona Lázaro Cárdenas)

Gerencia: Occidental
Zona: Apatzingán 2022-2027





A Colima II
(Zona Colima)

A Acatlán
(Zona Guadalajara Poniente)

Centro Logístico
Jalisco

Teocuitatlán

Tapalpa

D19-OC6
Nov-23

Sayula

Juan Rulfo

D19-OC5/Nov-23

Juan José
Arreola

Tolimán

D19-OC5
Nov-23

Ciudad
Guzmán

Cementos
Mexicanos

Tamazula

PDS22-OC5
Abr-27
(Sustitución)

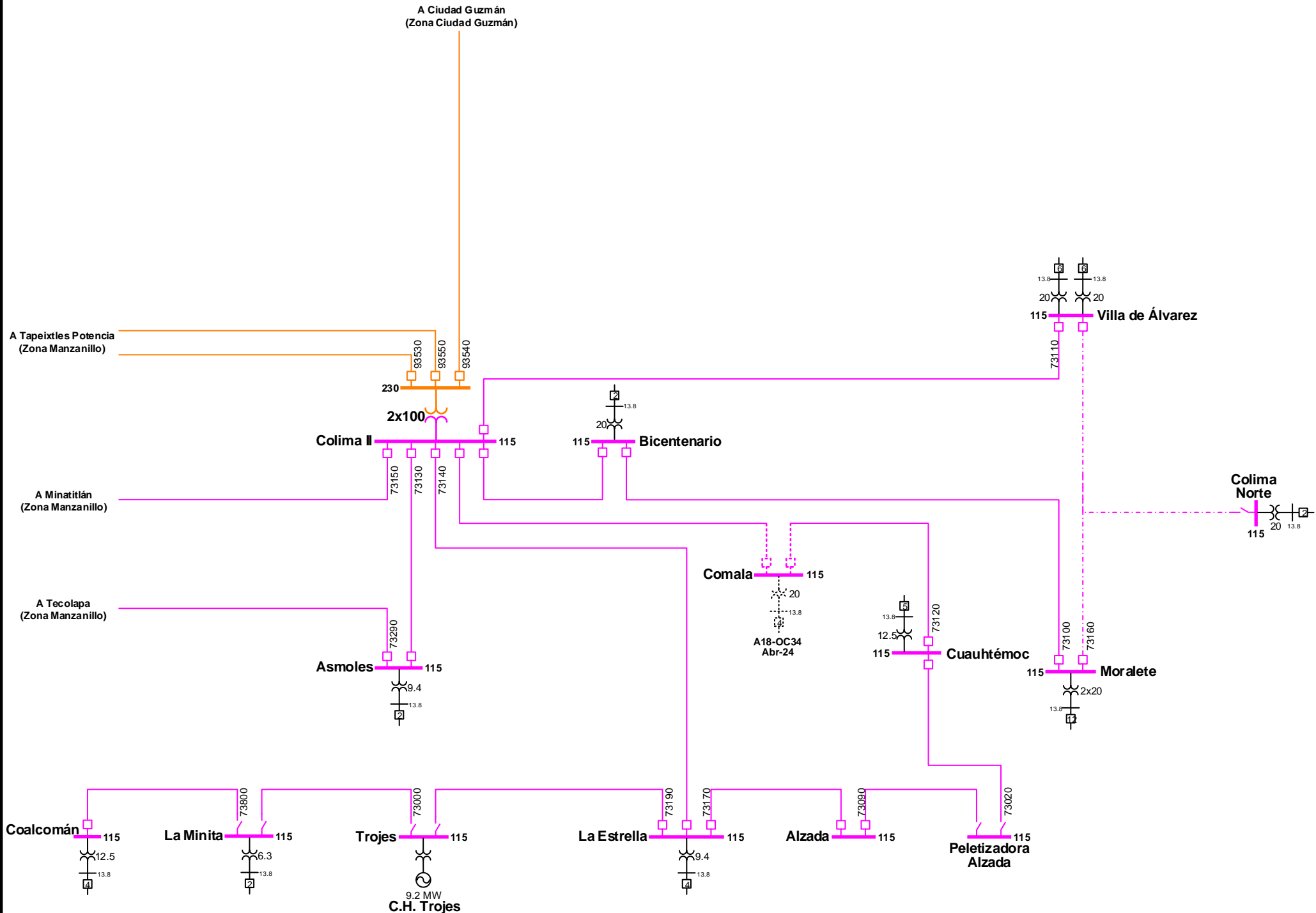
Zapotiltic

Tuxpan

Atenquique

Gerencia: Occidental
Zona: Zapotlán 2022-2027





A Ciudad Guzmán
(Zona Ciudad Guzmán)

A Tapeixtles Potencia
(Zona Manzanillo)

A Minatitlán
(Zona Manzanillo)

A Tecolapa
(Zona Manzanillo)

Villa de Álvarez

Colima II

Bicentenario

Colima Norte

Comala

A18-OC34
Abr-24

Cuauhtémoc

Moralete

Asmoles

Coalcomán

La Minita

Trojes

La Estrella

Alzada

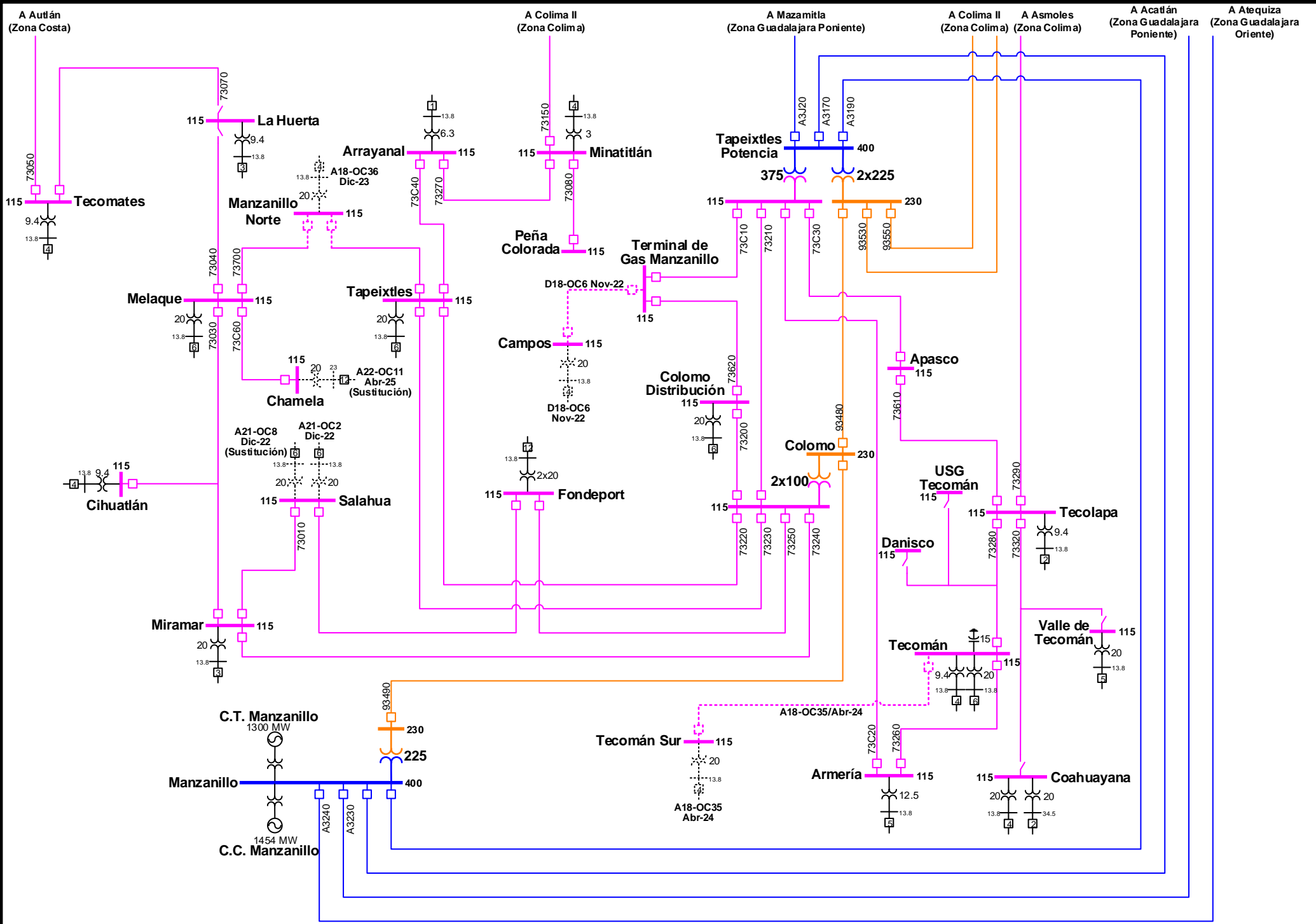
Peletizadora
Alzada

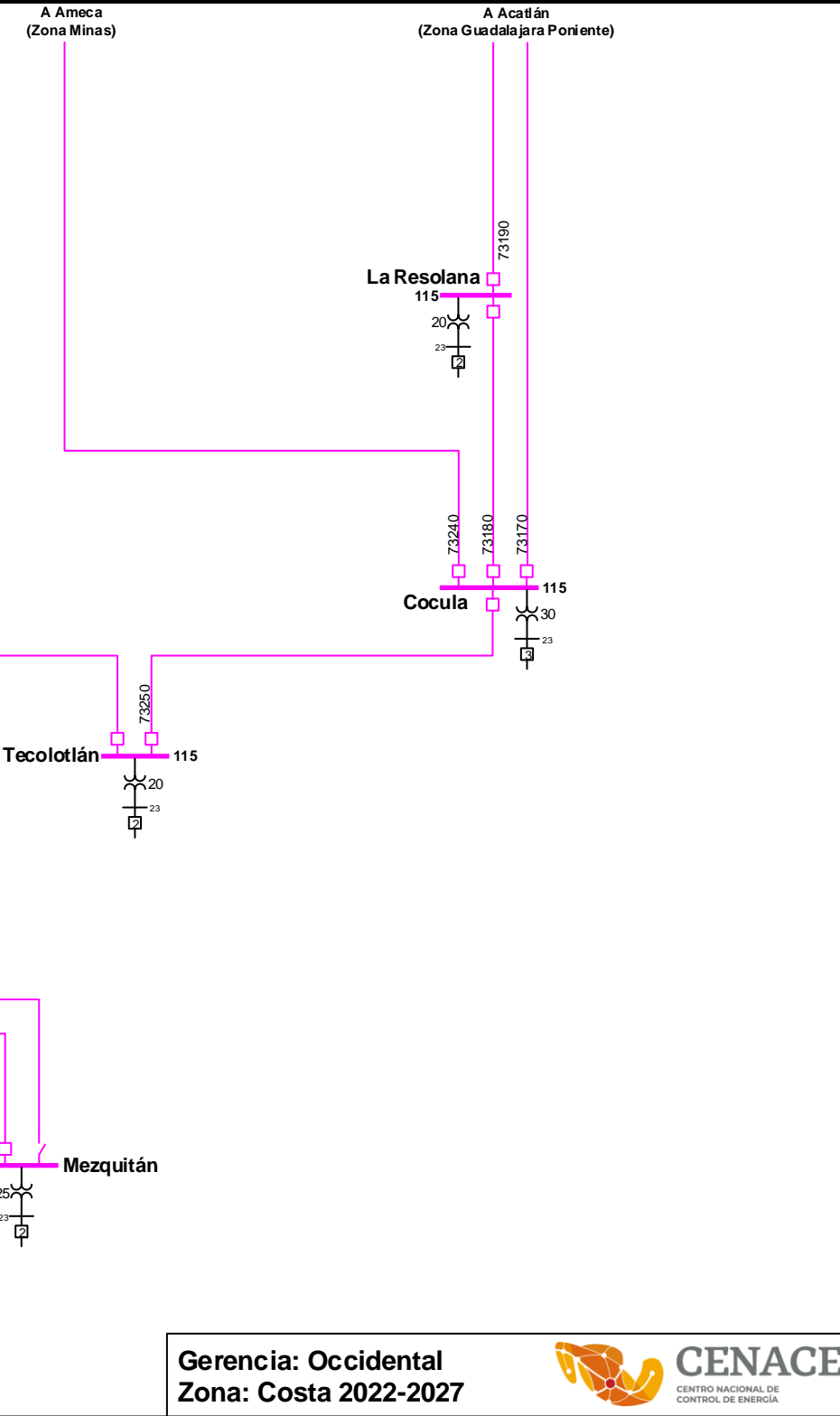
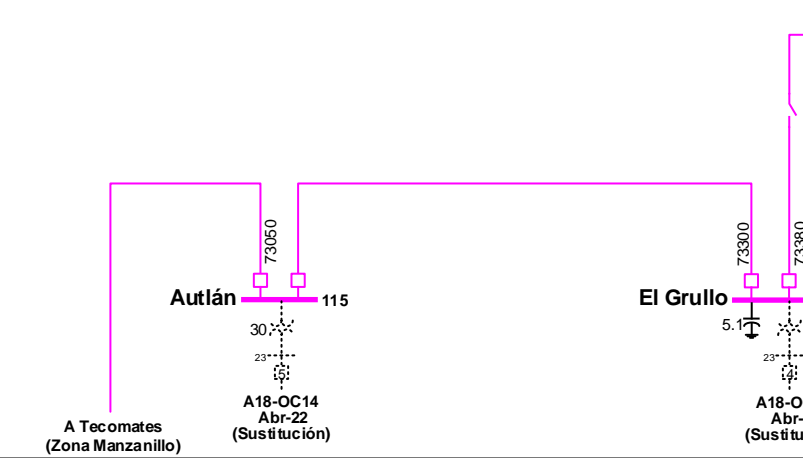
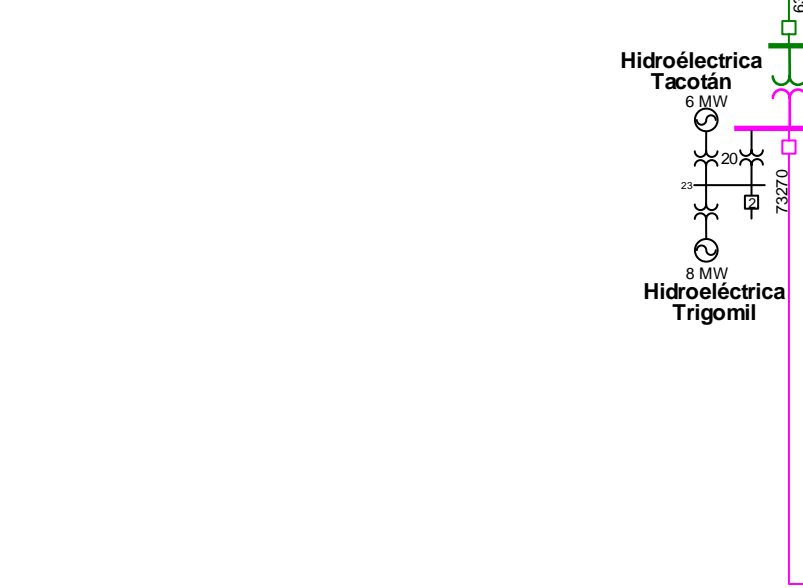
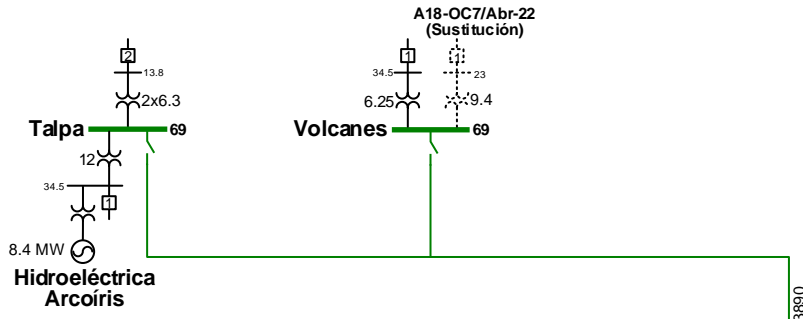
9.2 MW
C.H. Trojes

Gerencia: Occidental
Zona: Colima 2022-2027



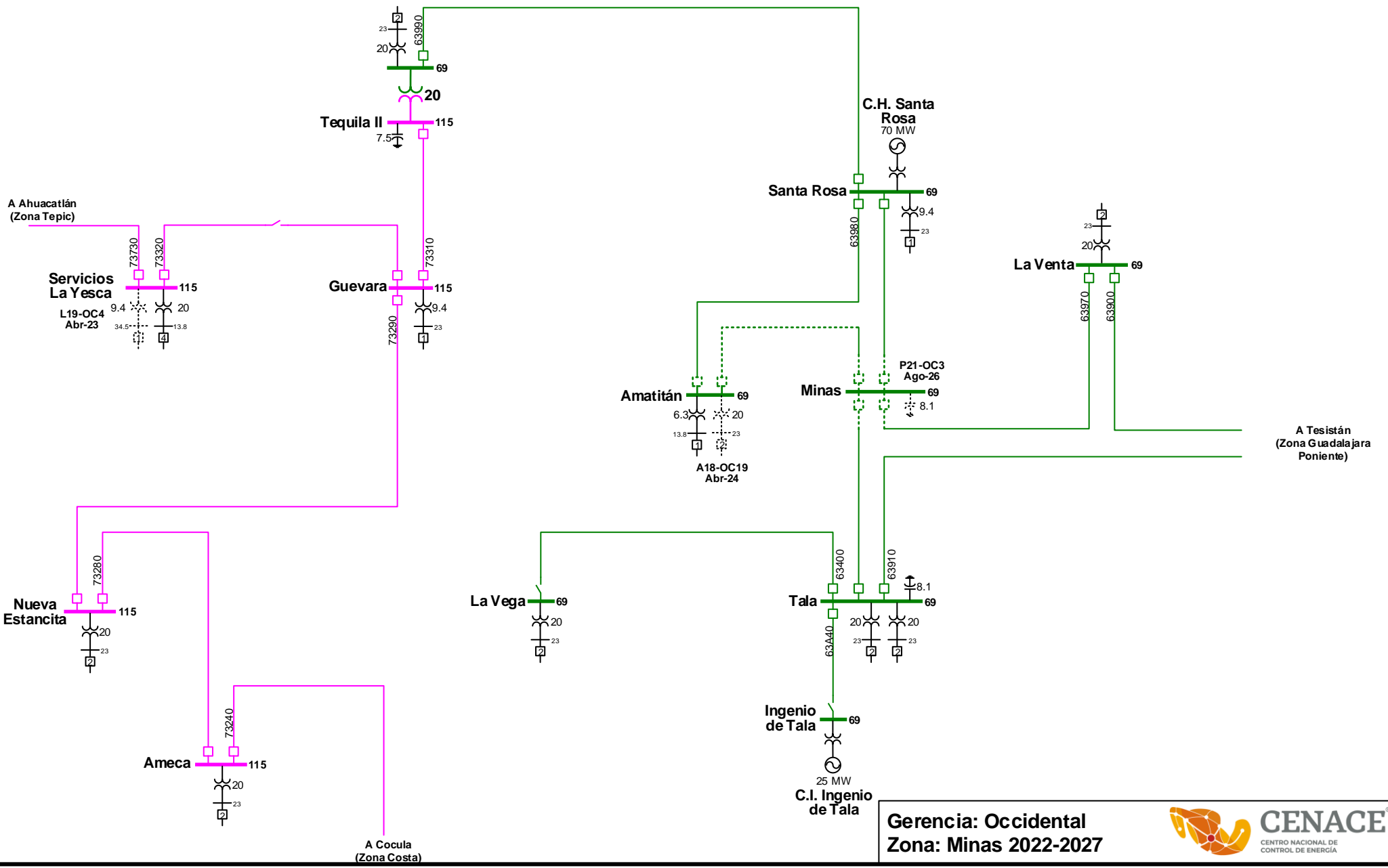
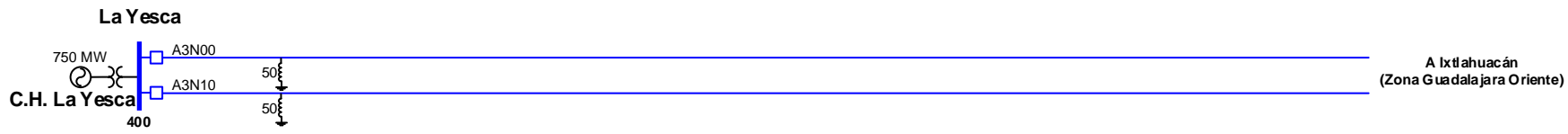
CENACE
CENTRO NACIONAL DE
CONTROL DE ENERGÍA





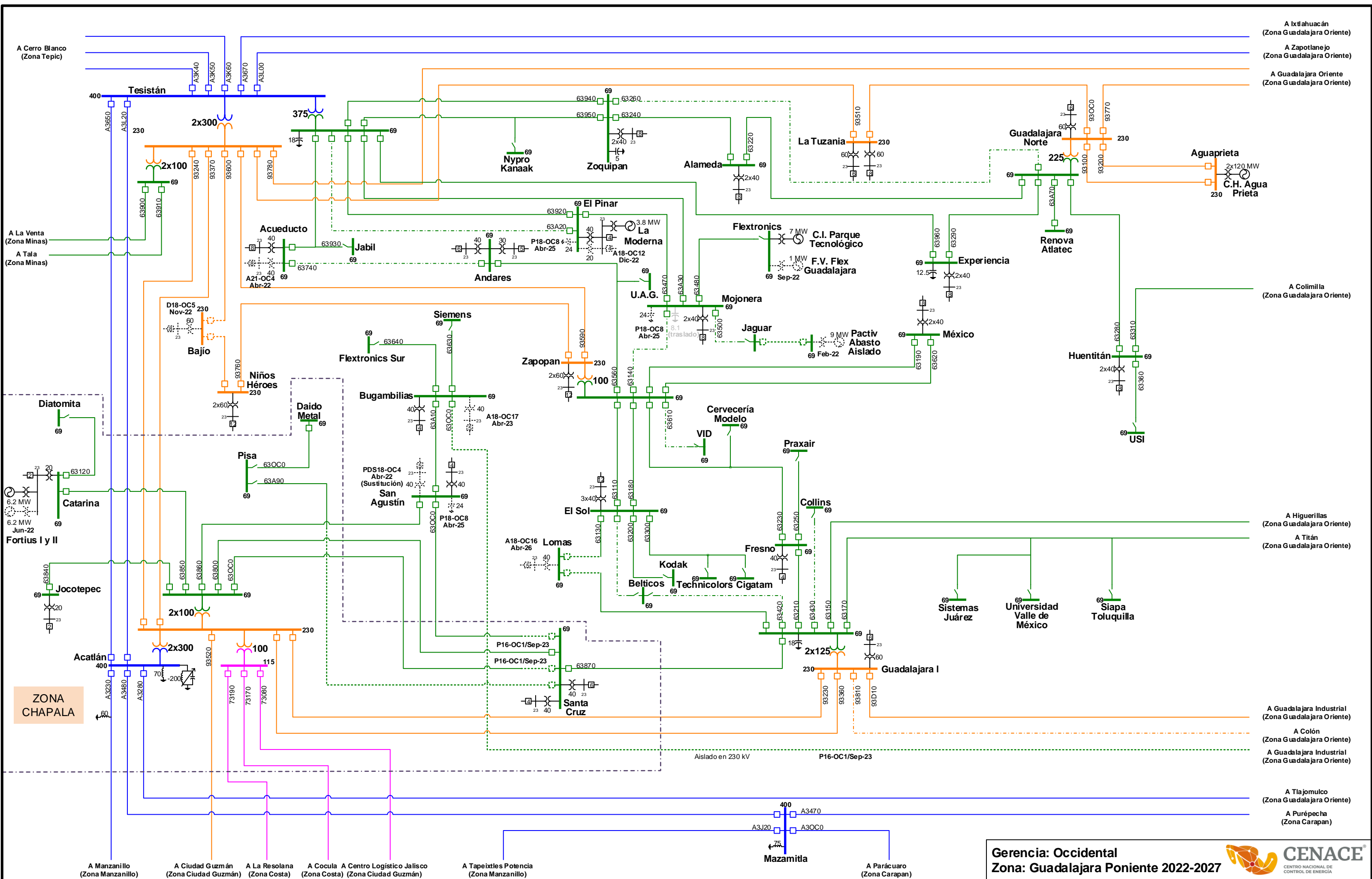
Gerencia: Occidental
Zona: Costa 2022-2027

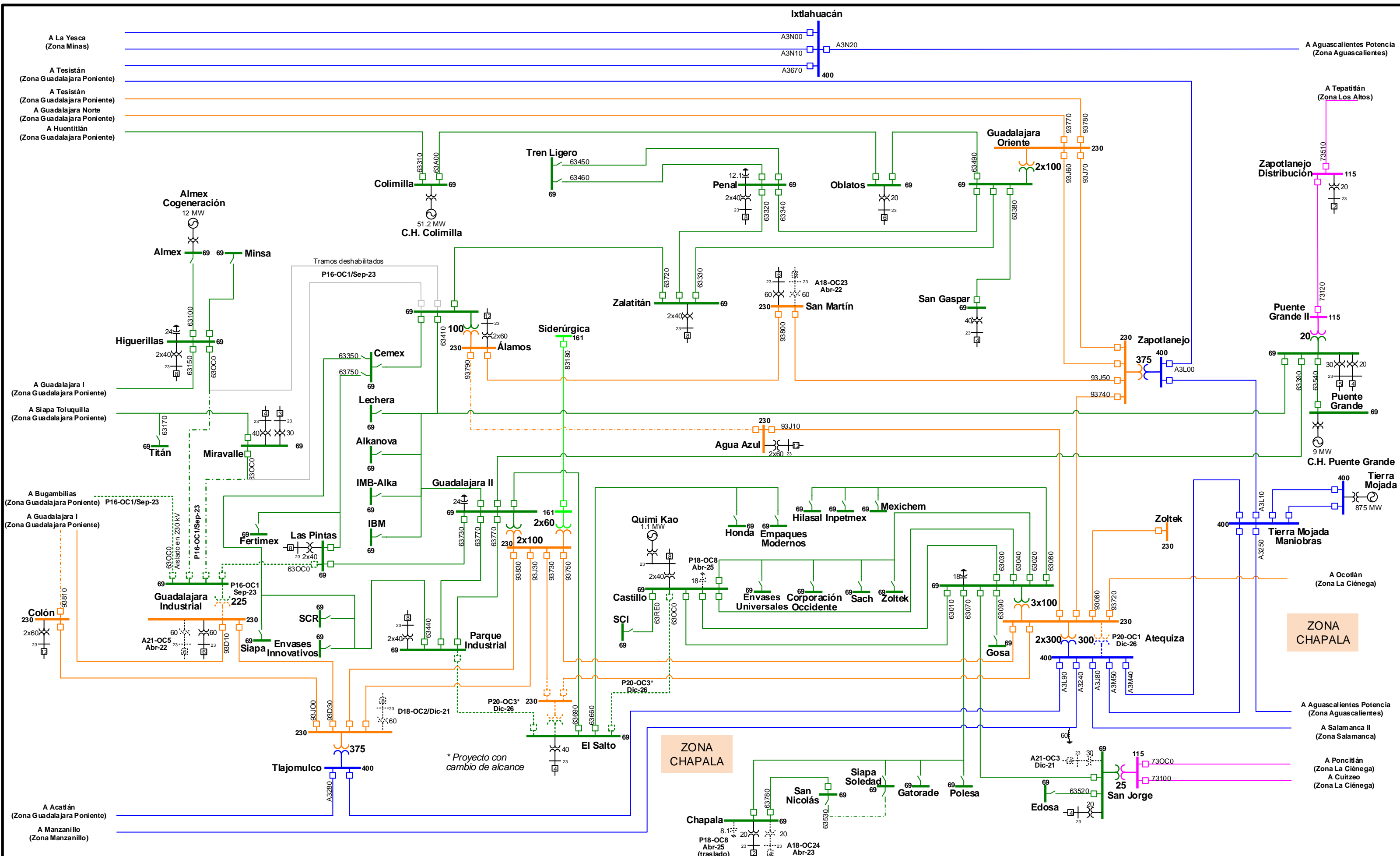


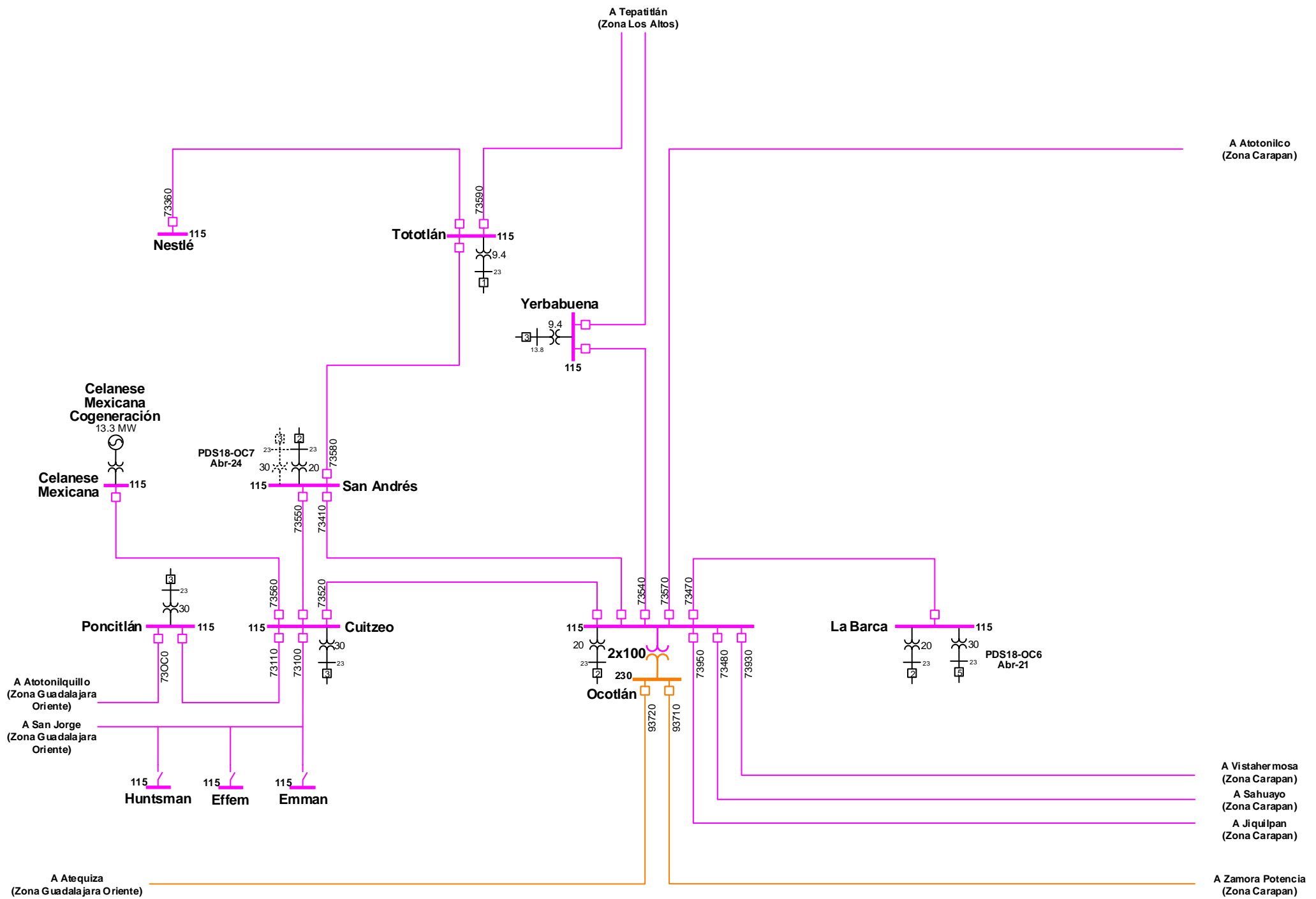


Gerencia: Occidental
Zona: Minas 2022-2027



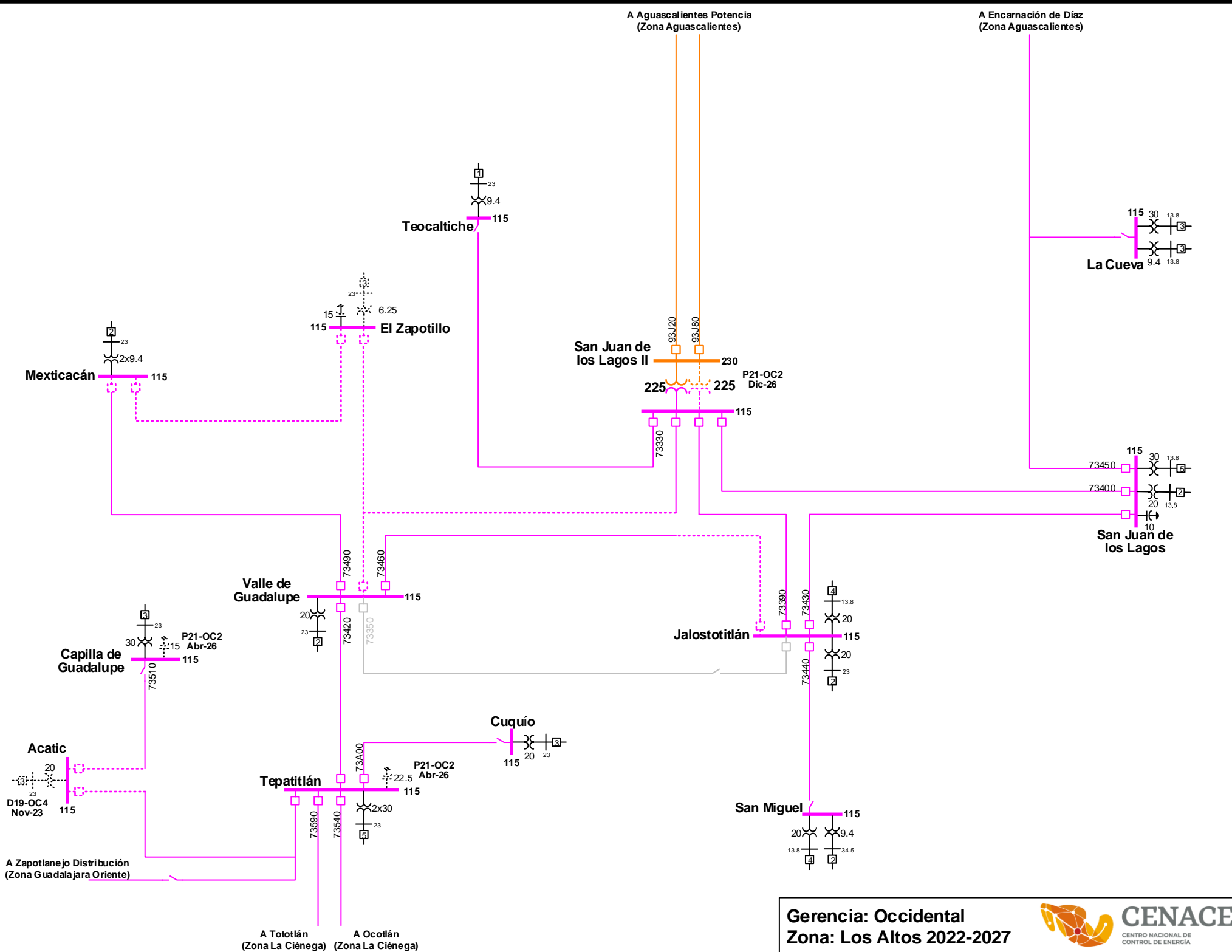






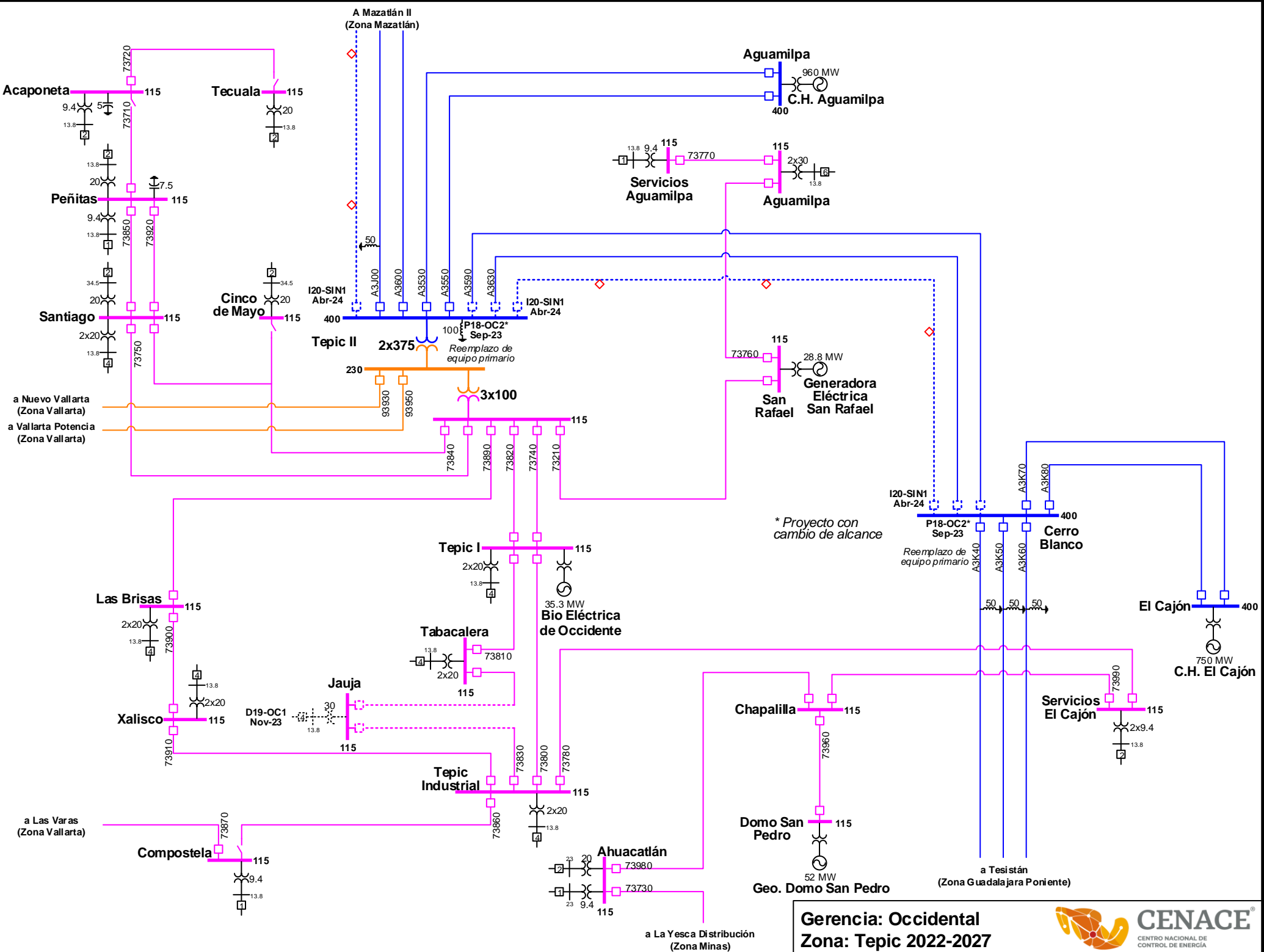
Gerencia: Occidental
 Zona: Ciénega 2022-2027





Gerencia: Occidental
Zona: Los Altos 2022-2027

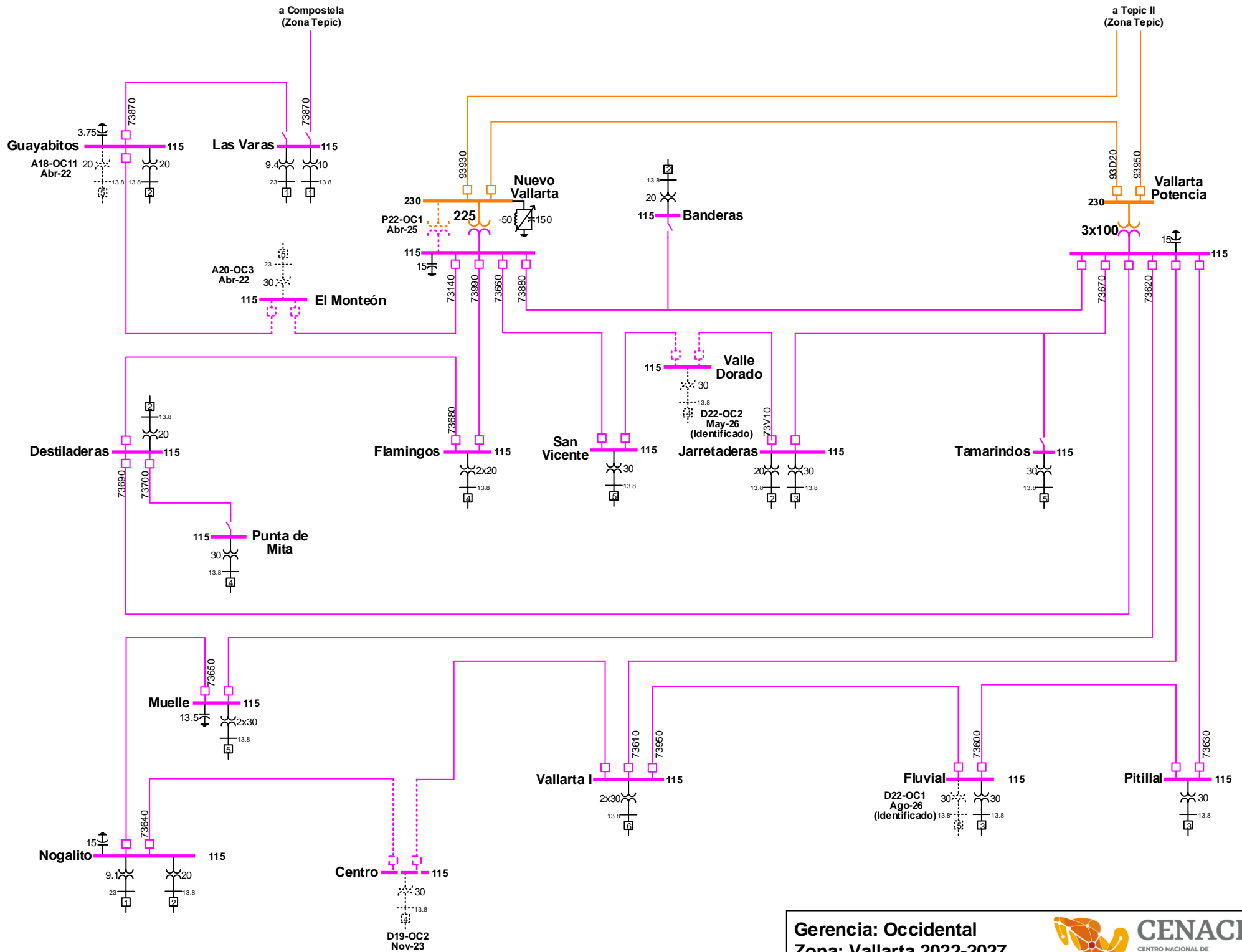




Gerencia: Occidental
Zona: Tepic 2022-2027



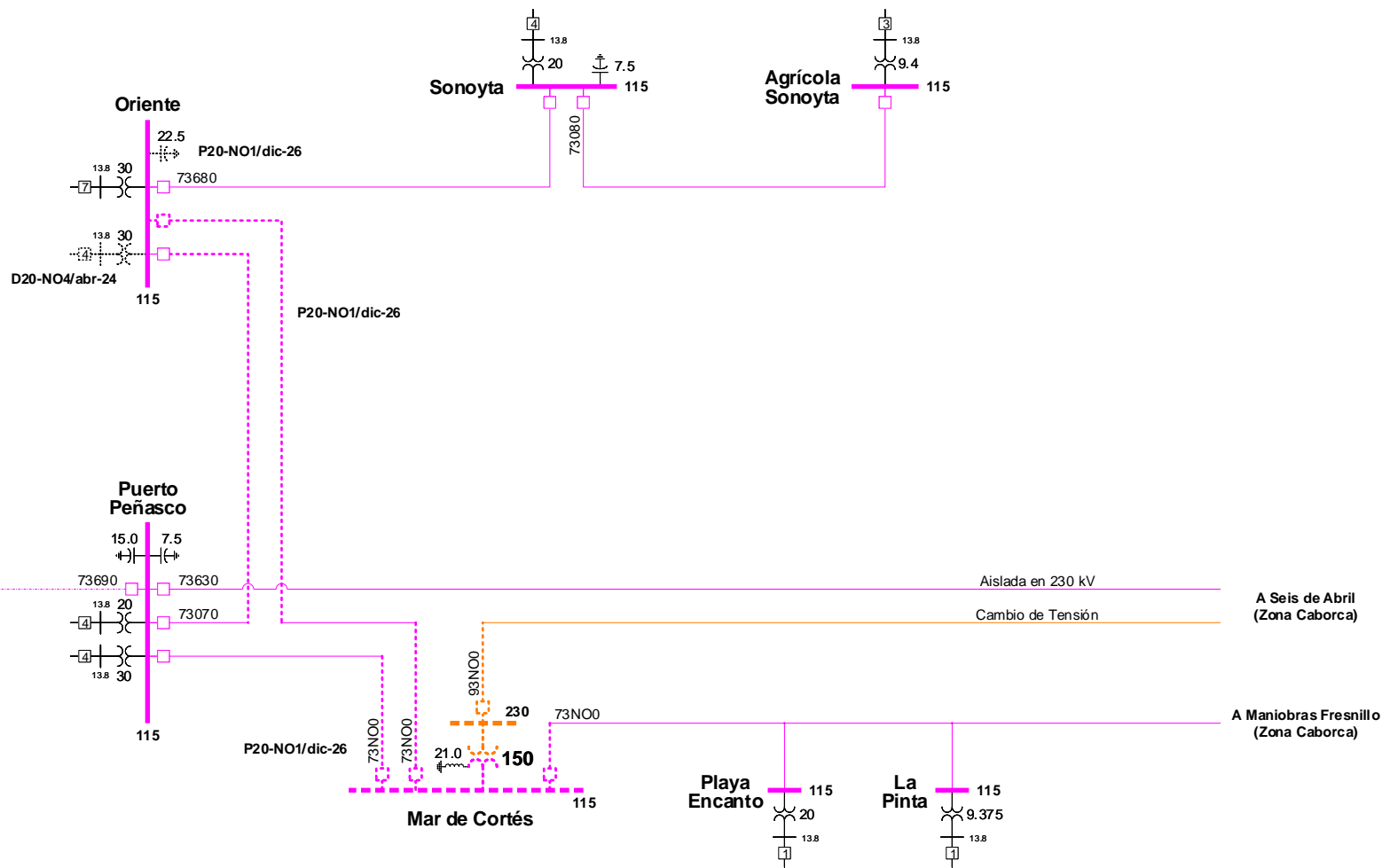
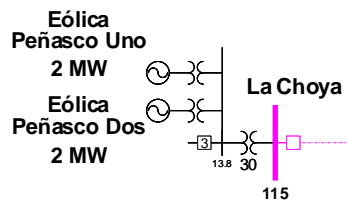
CENACE
 CENTRO NACIONAL DE CONTROL DE ENERGÍA

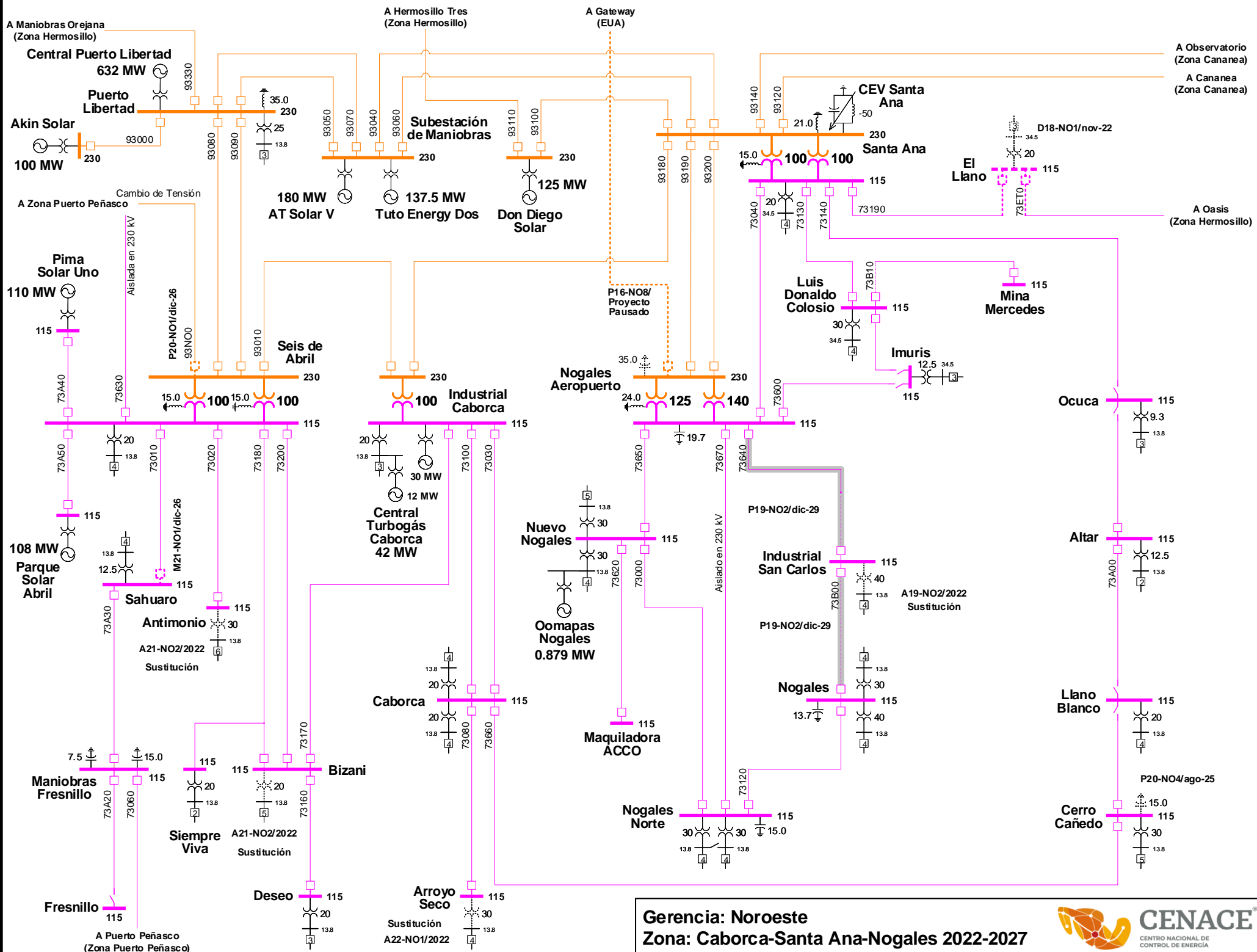


GERENCIA DE CONTROL REGIONAL NOROESTE



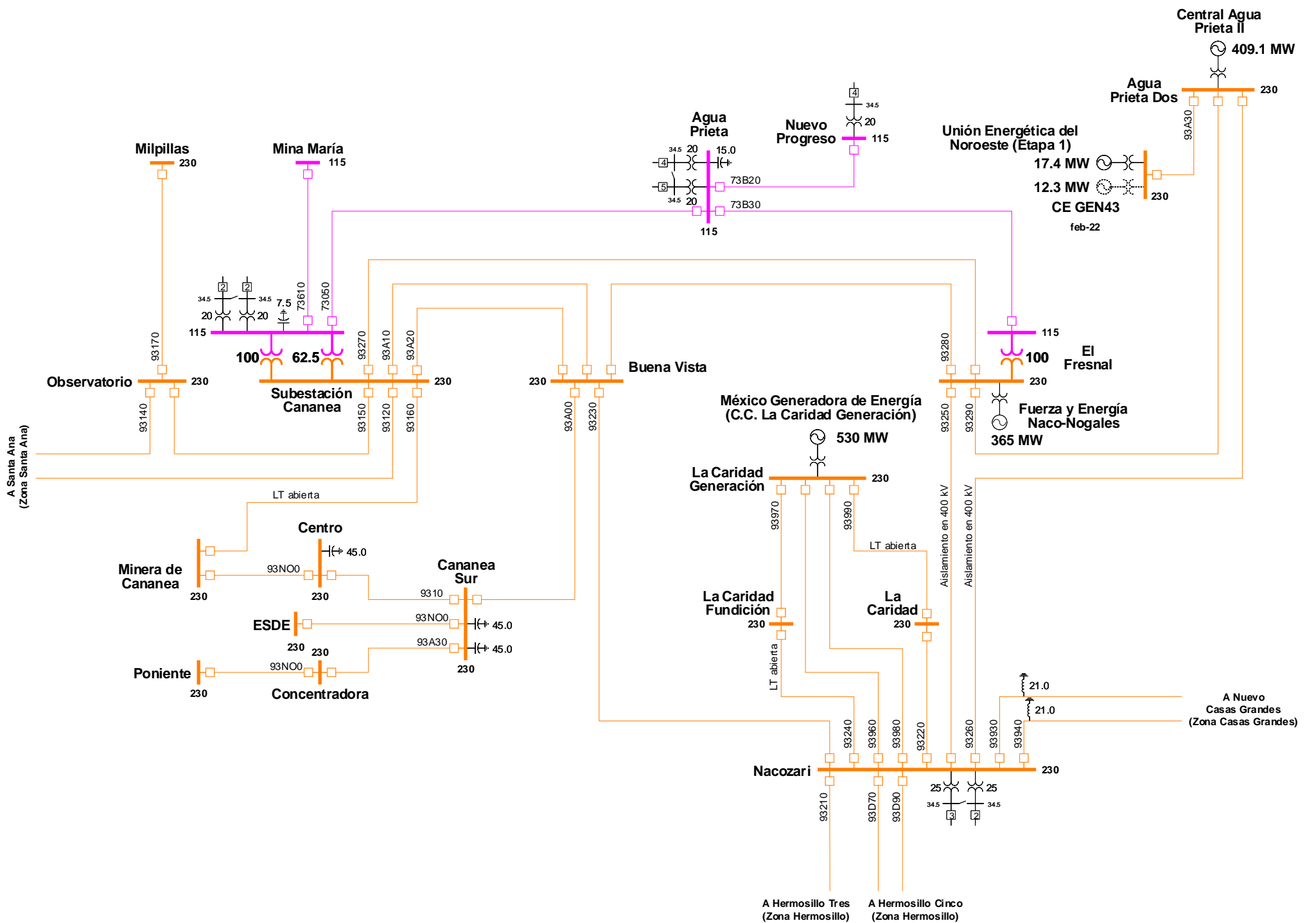
Generación	Transmisión	Nivel de Tensión
Ciclo Combinado	Subestación Eléctrica	400 kV
Fotovoltaica	Línea de Transmisión	230 kV
Hidroeléctrica	Estructura de doble circuito tendido del primero	115 kV
Termoelectrica	STATCOM	13.8 kV
Turbogás	Obra legada	
	Obra instruida	
	Obra a cargo de solicitante	

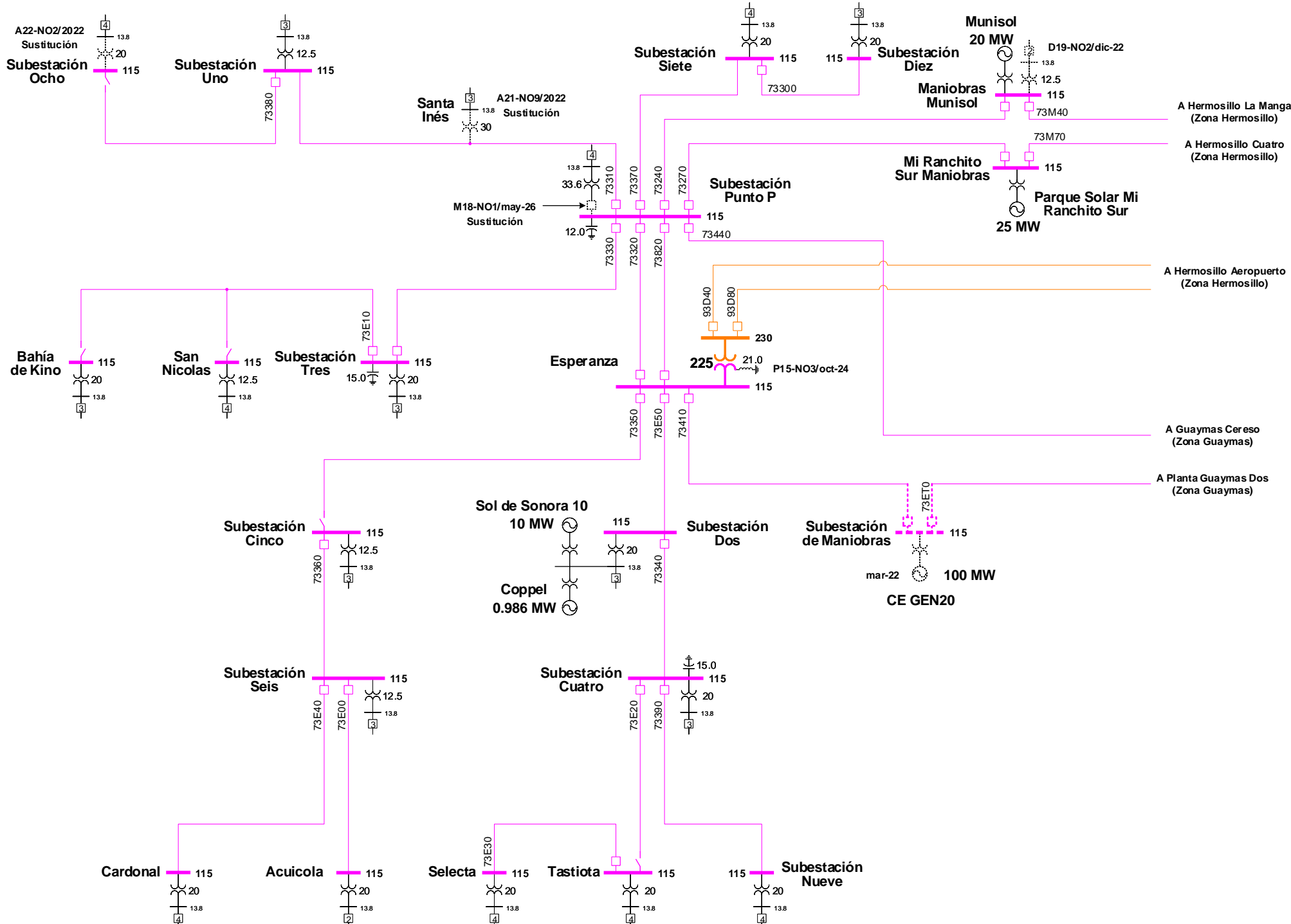




Gerencia: Noroeste
Zona: Caborca-Santa Ana-Nogales 2022-2027

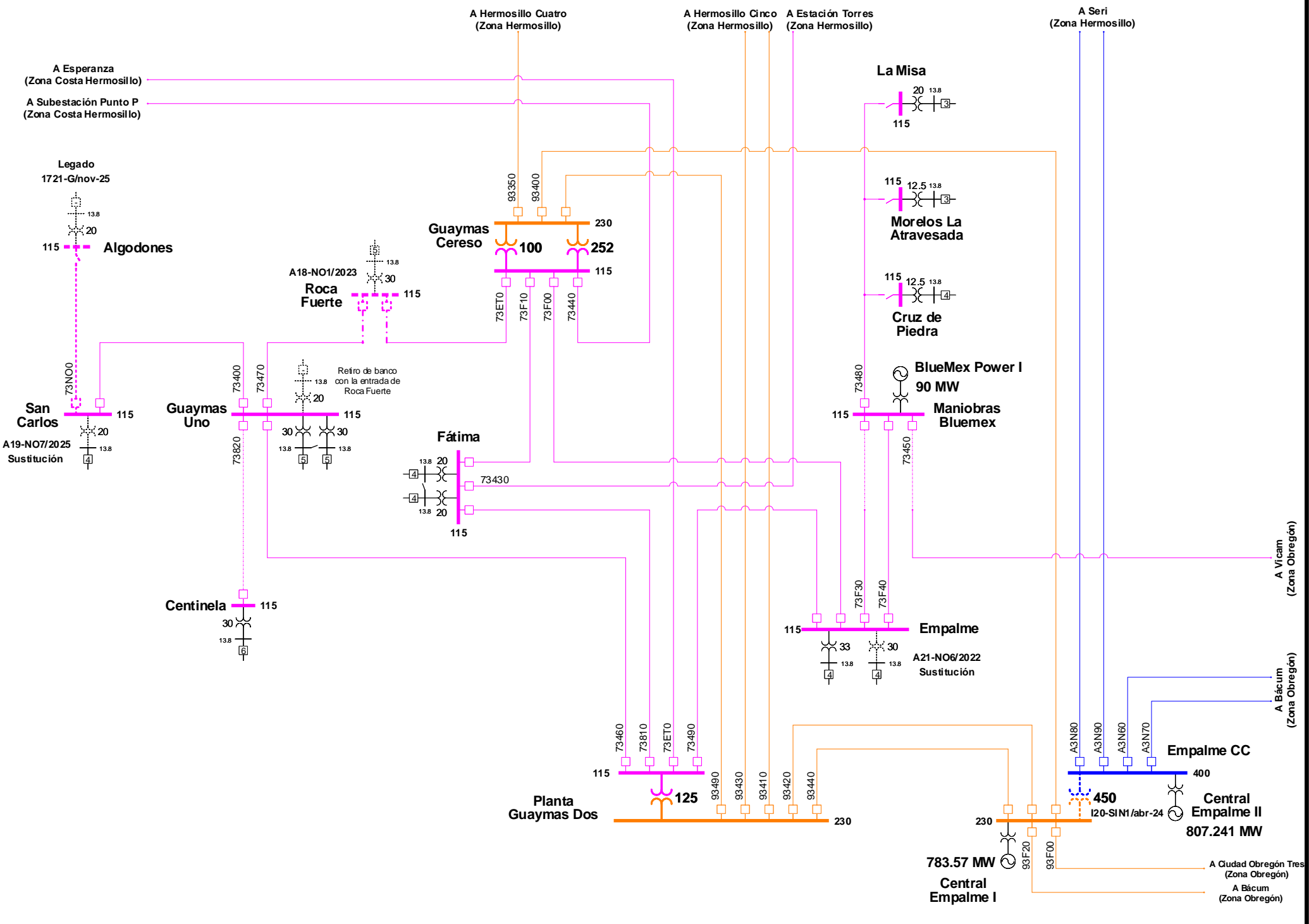






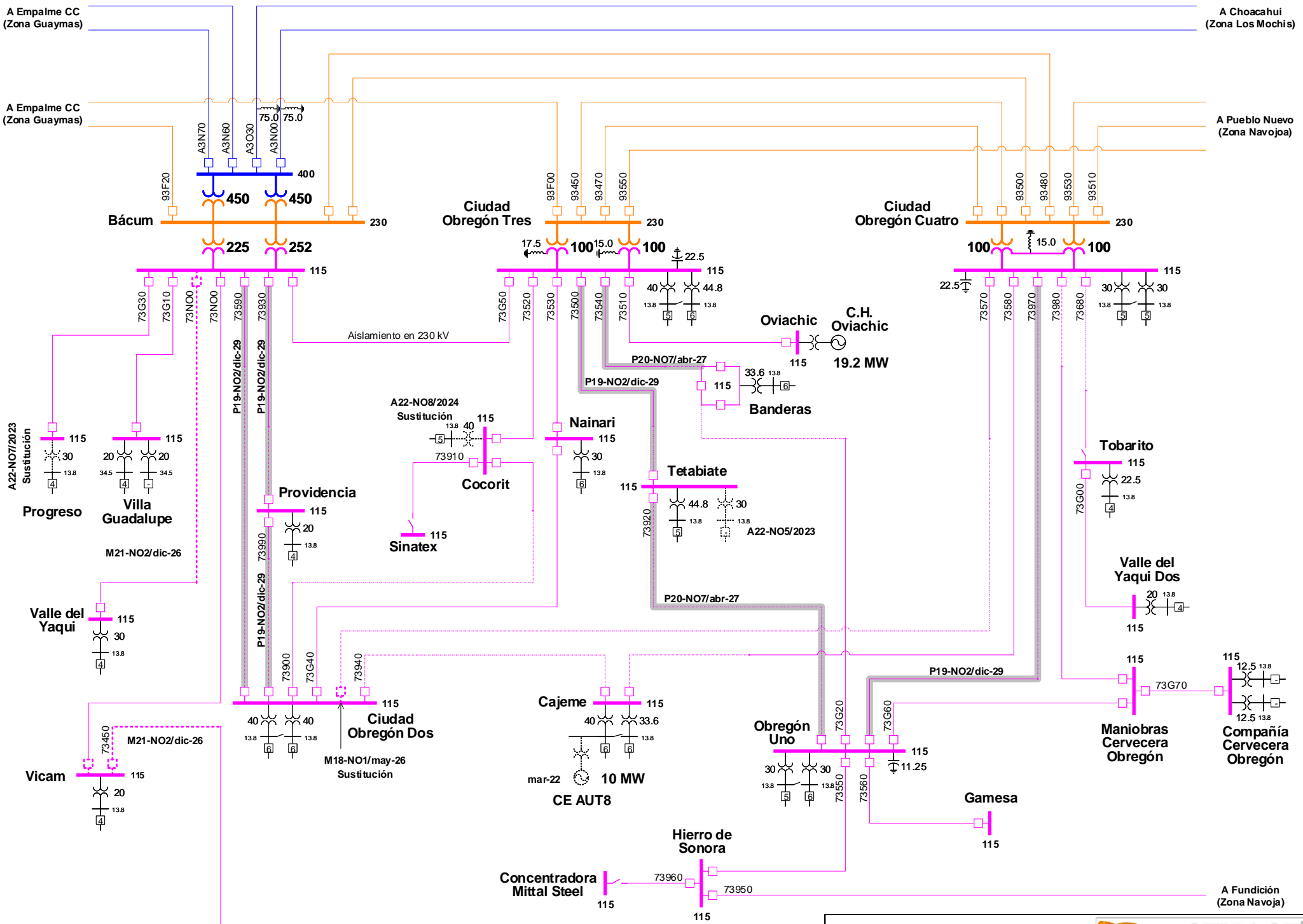
Gerencia: Noroeste
Zona: Costa Hermosillo 2022-2027





Gerencia: Noroeste
Zona: Guaymas 2022-2027





A Empalme CC (Zona Guaymas)

A Choacahui (Zona Los Mochis)

A Empalme CC (Zona Guaymas)

A Pueblo Nuevo (Zona Navojoa)

A22-NO7/2023 Sustitución

Progreso Villa Guadalupe

Valle del Yaqui

Vicam

A Maniobras Bluemex (Zona Guaymas)

Ciudad Obregón Tres

Ciudad Obregón Cuatro

Oviachic C.H. Oviachic 19.2 MW

A22-NO8/2024 Sustitución

Cocorit

Cajeme

CE AUT8 10 MW

Concentradora Mittal Steel

Hierro de Sonora

Obregón Uno

Tetabiate

Nainari

Providencia

Tobarito

Valle del Yaqui Dos

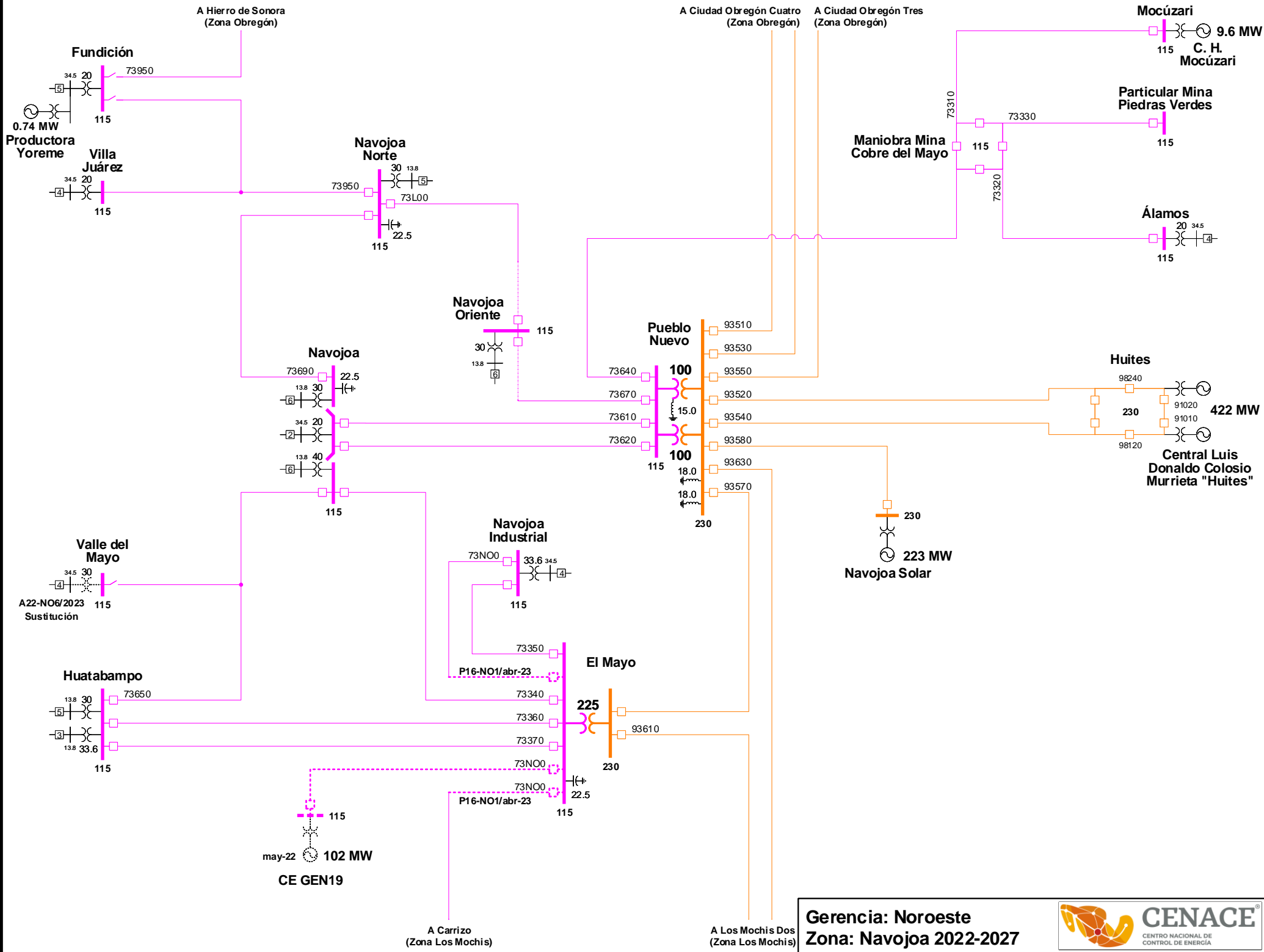
Maniobras Cervecera Obregón

Compañía Cervecera Obregón

A Fundación (Zona Navojoa)

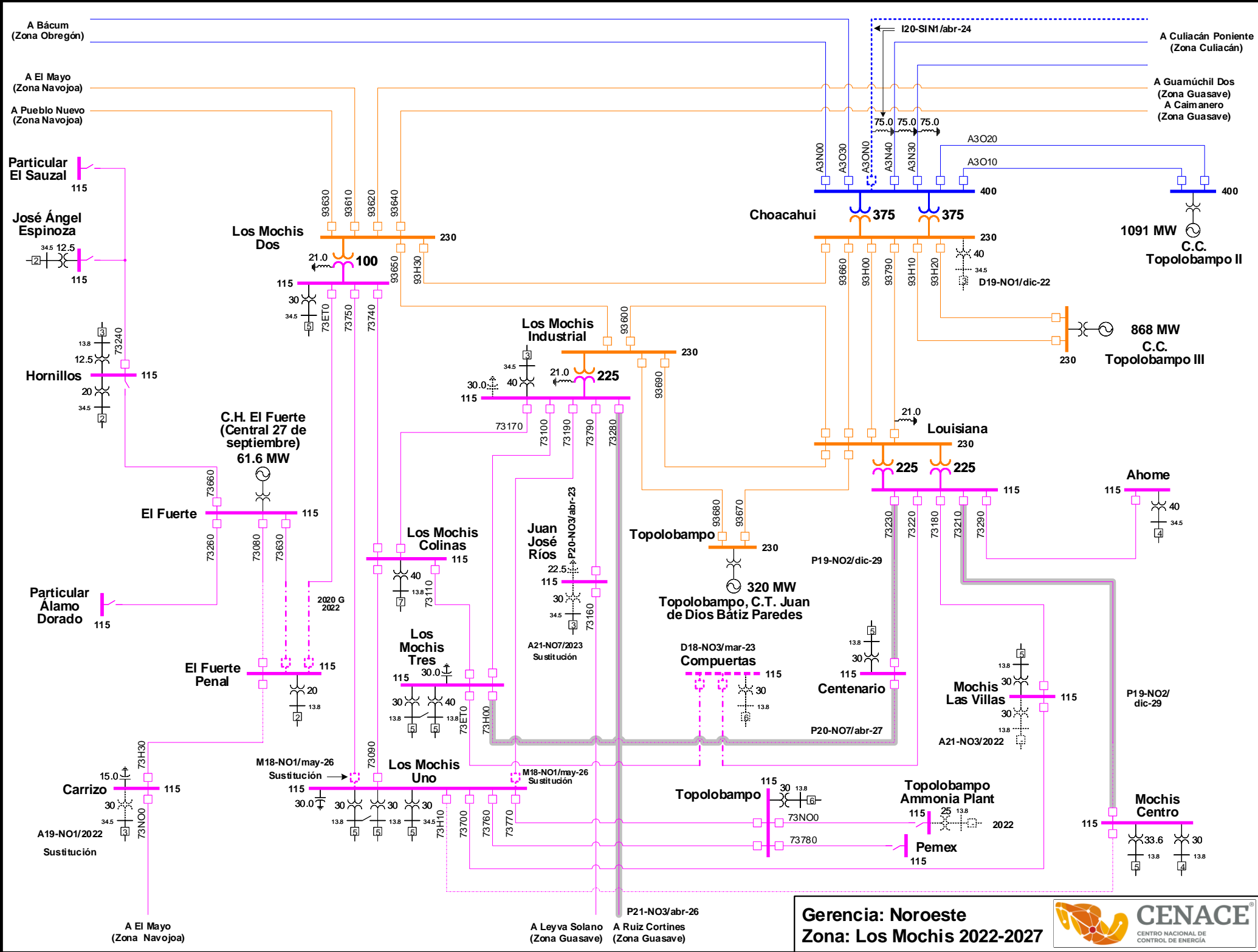
Gerencia: Noroeste
Zona: Obregón 2022-2027





Gerencia: Noroeste
 Zona: Navojoa 2022-2027





Gerencia: Noroeste
Zona: Los Mochis 2022-2027

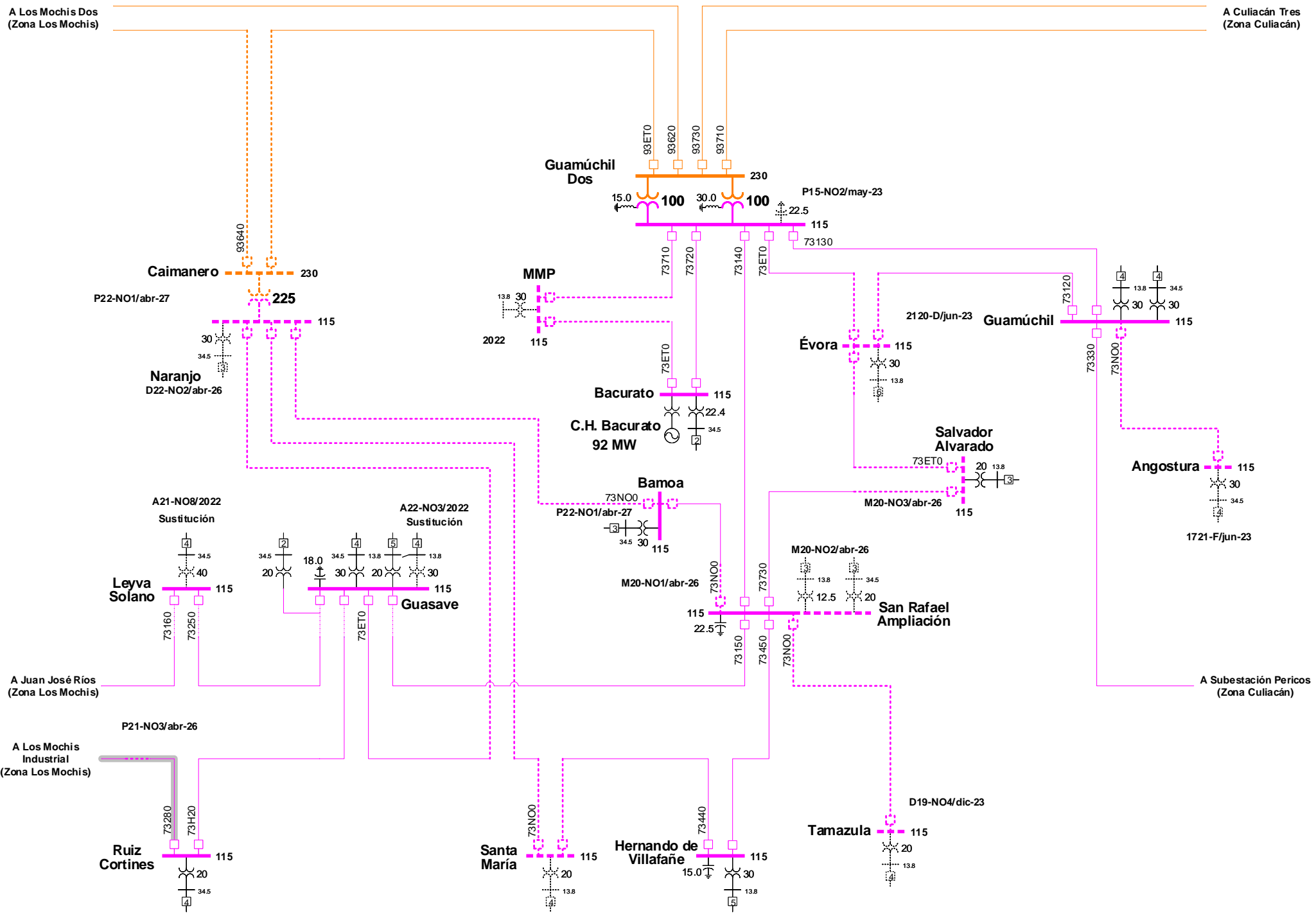


A Leyva Solano (Zona Guasave)
 A Ruiz Cortines (Zona Guasave)

A El Mayo (Zona Navojoa)

A Los Mochis Dos
(Zona Los Mochis)

A Culiacán Tres
(Zona Culiacán)



A21-NO8/2022
Sustitución

A22-NO3/2022
Sustitución

Gerencia: Noroeste
Zona: Guasave 2022-2027



1821-G/ene-23

D19-NO4/dic-23

1721-F/jun-23

M20-NO2/abr-26

P22-NO1/abr-27

M20-NO3/abr-26

2120-D/jun-23

P15-NO2/may-23

P22-NO1/abr-27

Naranjo
D22-NO2/abr-26

Caimanero

Guamúchil
Dos

Bacurato
C.H. Bacurato
92 MW

Bamao

Salvador
Alvarado

Guamúchil

Angostura

A Subestación Pericos
(Zona Culiacán)

A Juan José Ríos
(Zona Los Mochis)

A Los Mochis
Industrial
(Zona Los Mochis)

P21-NO3/abr-26

Leyva
Solano

Guasave

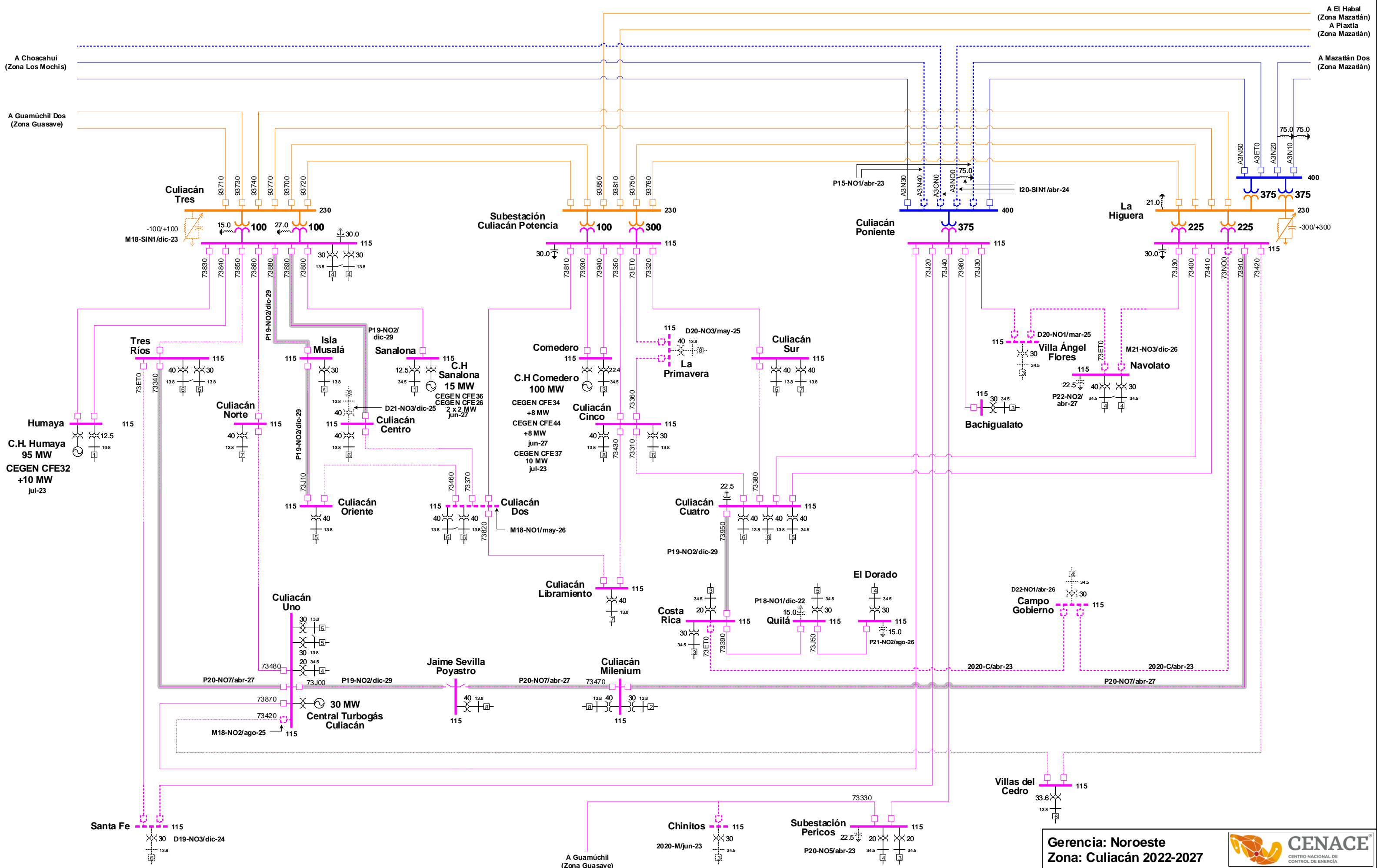
Santa
María

Hernando de
Villafañe

Tamazula

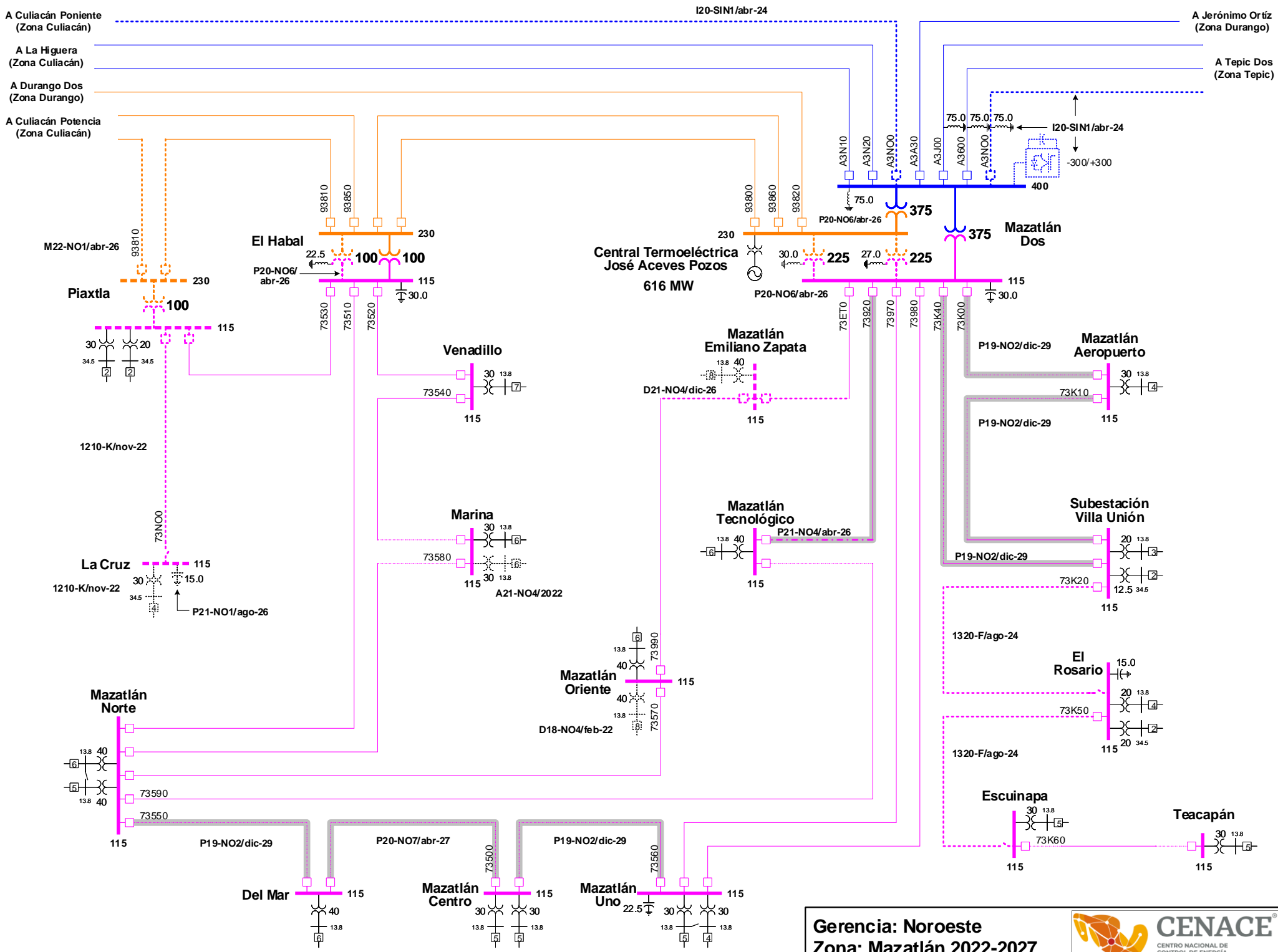
San Rafael
Ampliación

Ruiz
Cortines



Gerencia: Noroeste
Zona: Culiacán 2022-2027

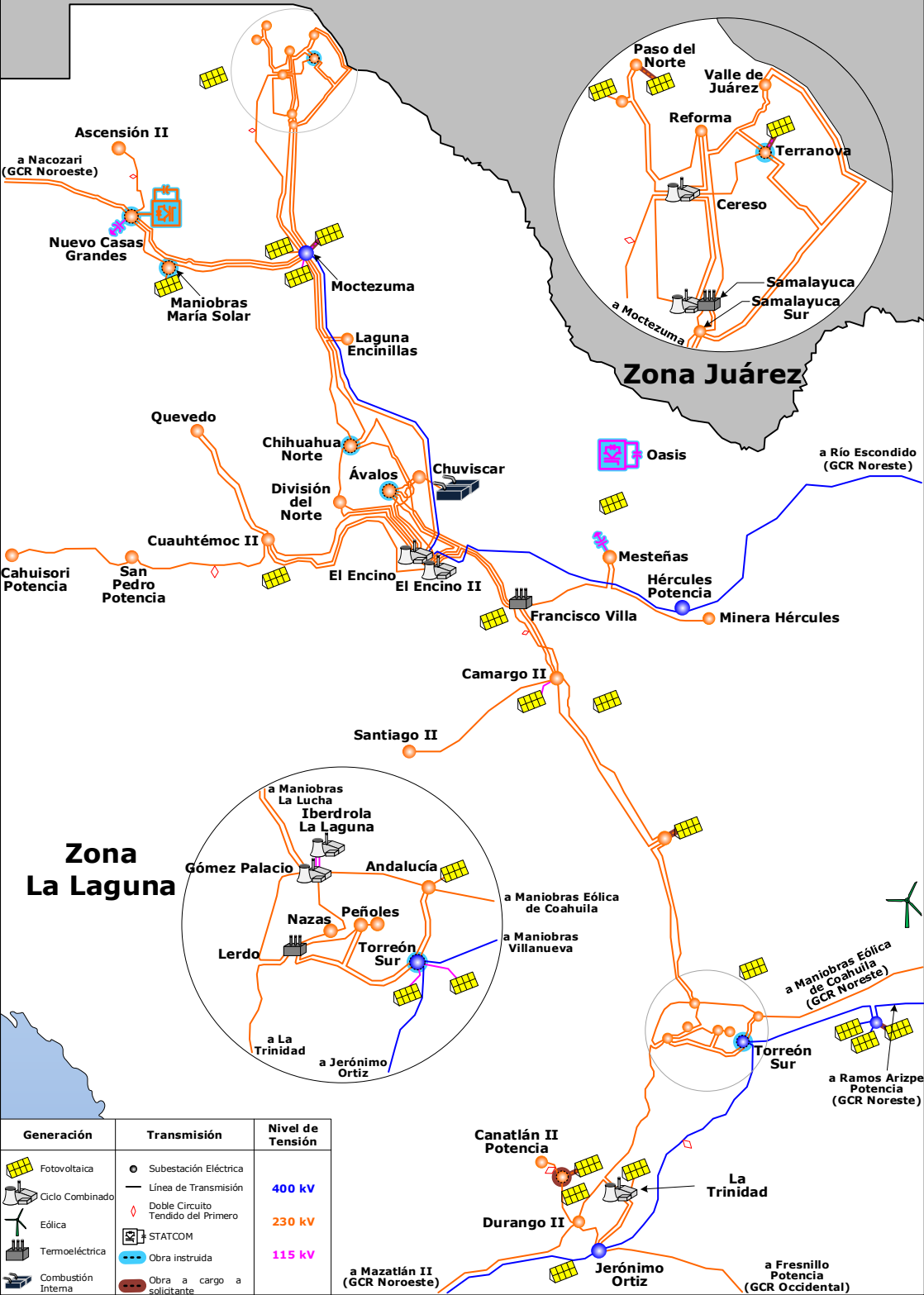




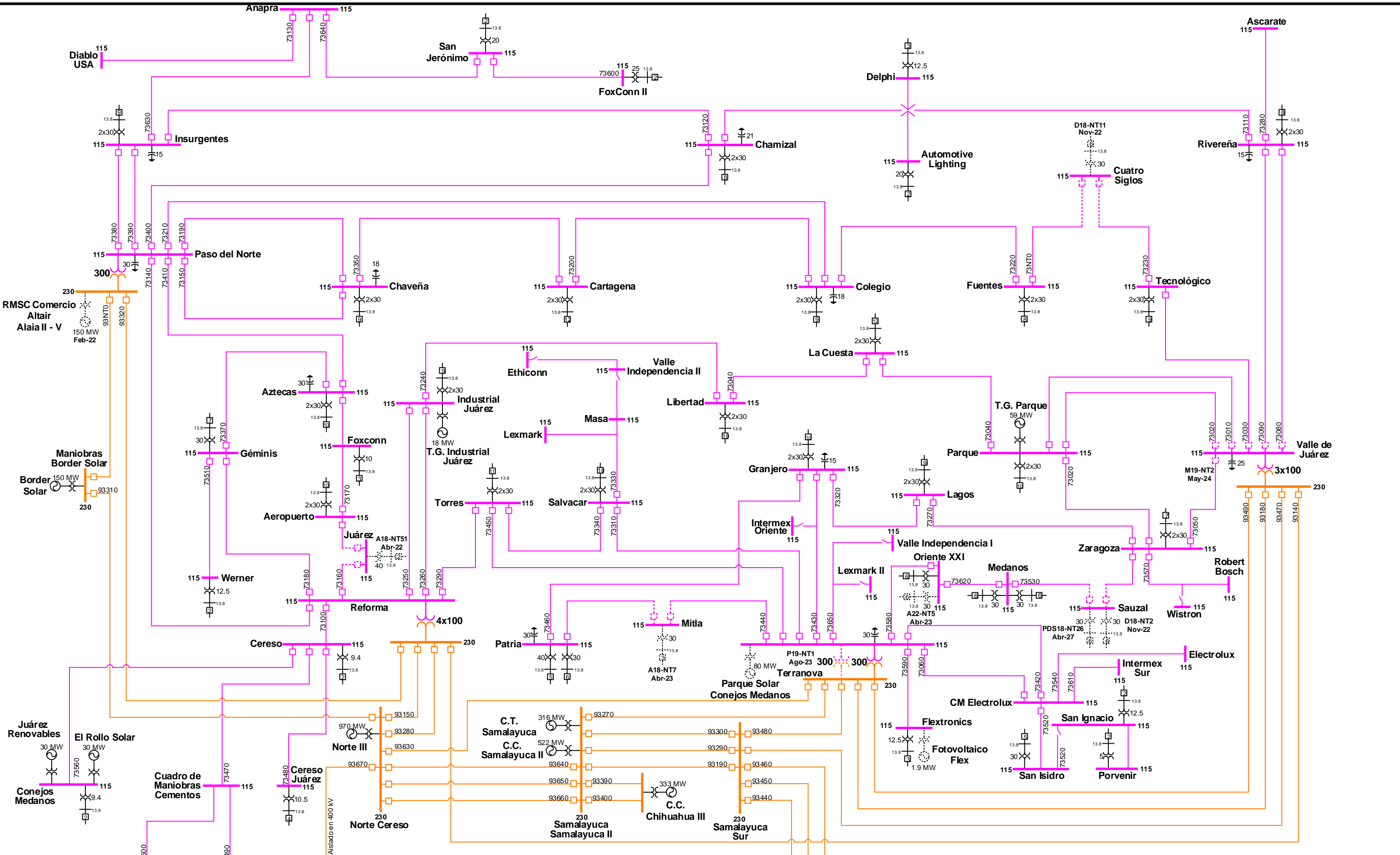
Gerencia: Noroeste
Zona: Mazatlán 2022-2027

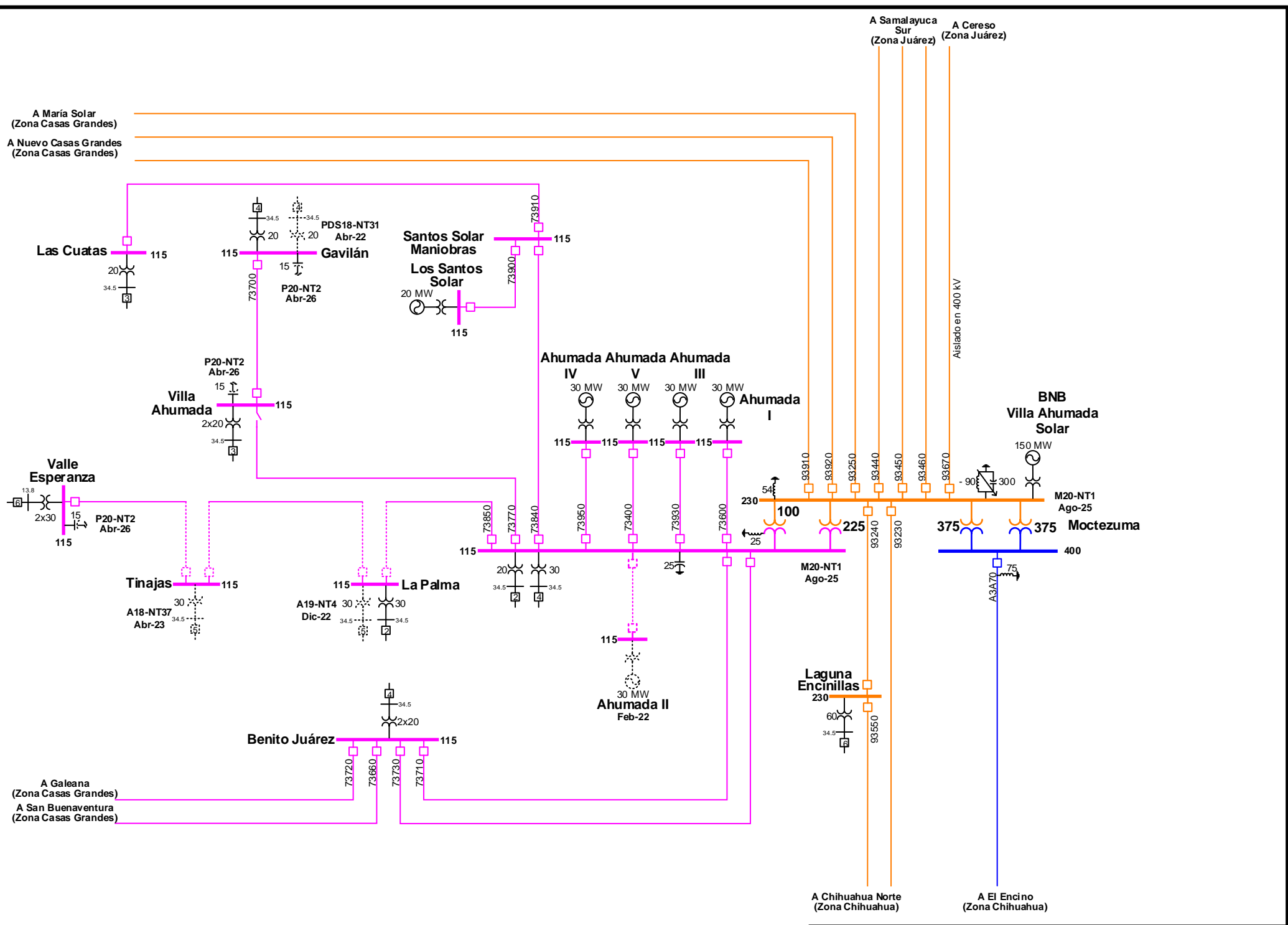


GERENCIA DE CONTROL REGIONAL NORTE



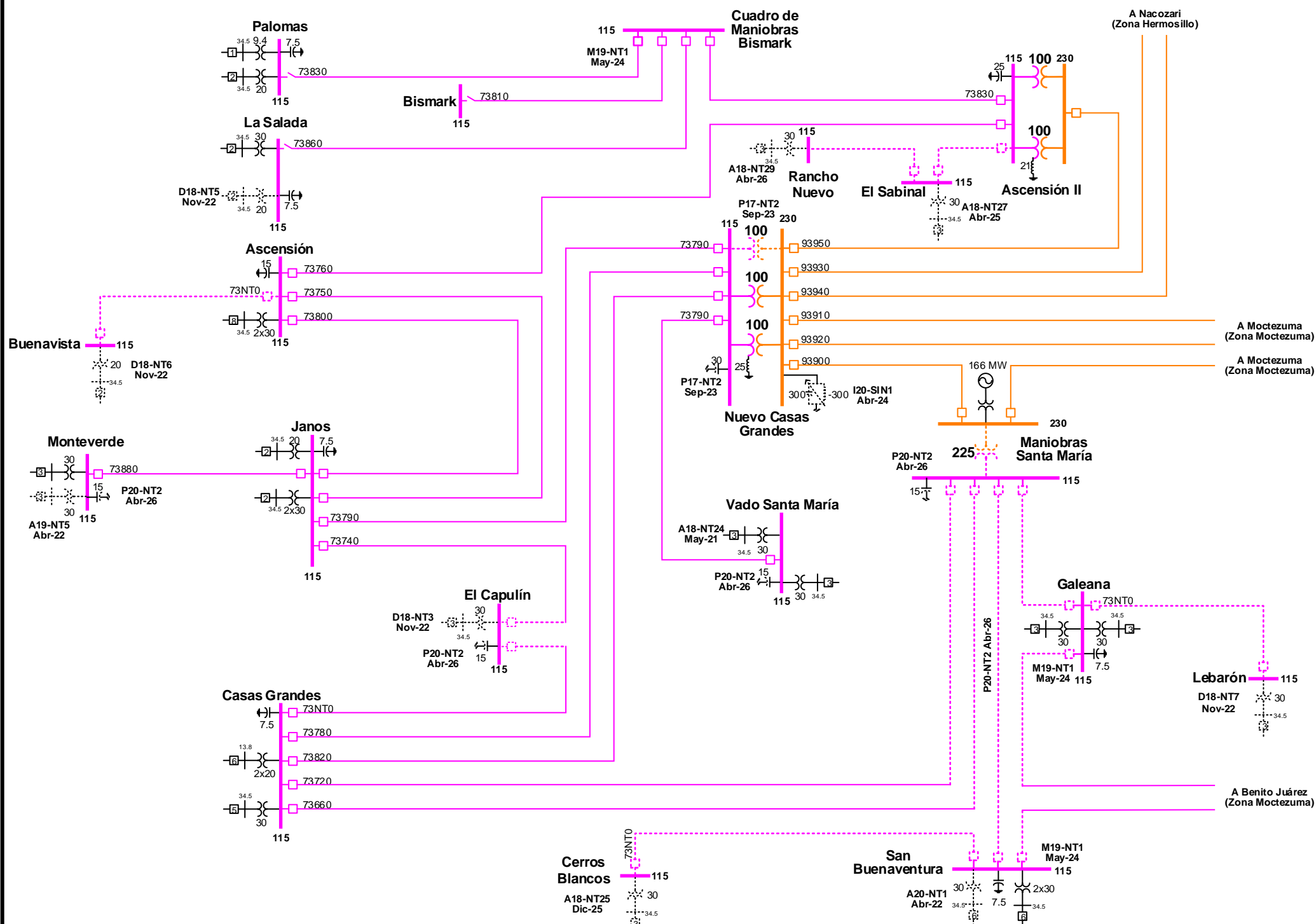
Generación	Transmisión	Nivel de Tensión
Fotovoltaica	Subestación Eléctrica	400 kV
Ciclo Combinado	Línea de Transmisión	230 kV
Eólica	Doble Circuito Tendido del Primero	115 kV
Termoelectrica	STATCOM	
Combustión Intema	Obra instruida	
	Obra a cargo a sollicitante	





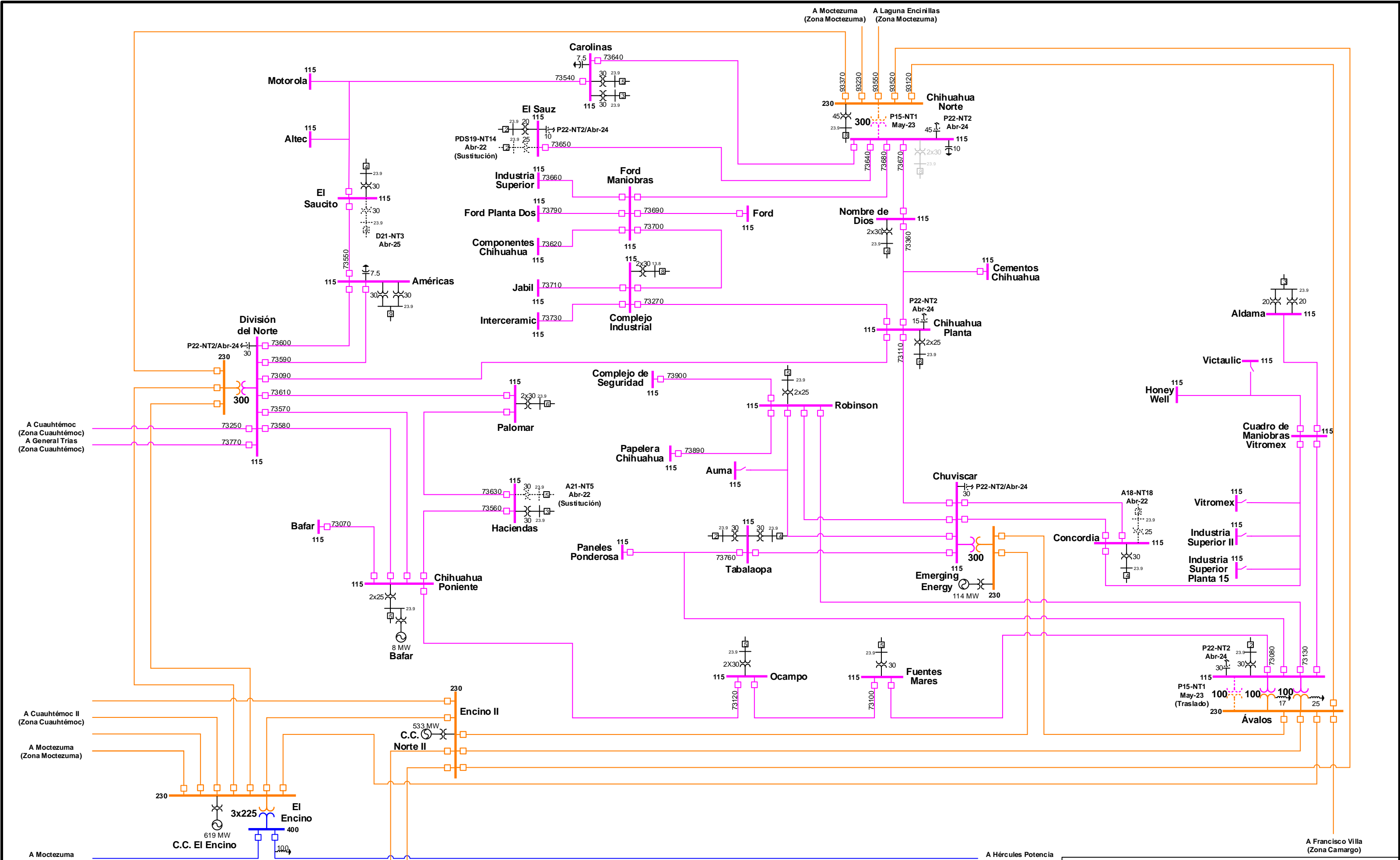
Gerencia: Norte
 Zona: Moctezuma 2022-2027





Gerencia: Norte
 Zona: Casas Grandes 2022-2027





Gerencia: Norte
 Zona: Chihuahua 2022-2027



A Francisco Villa
 (Zona Camargo)

A Hércules Potencia
 (Zona Camargo)

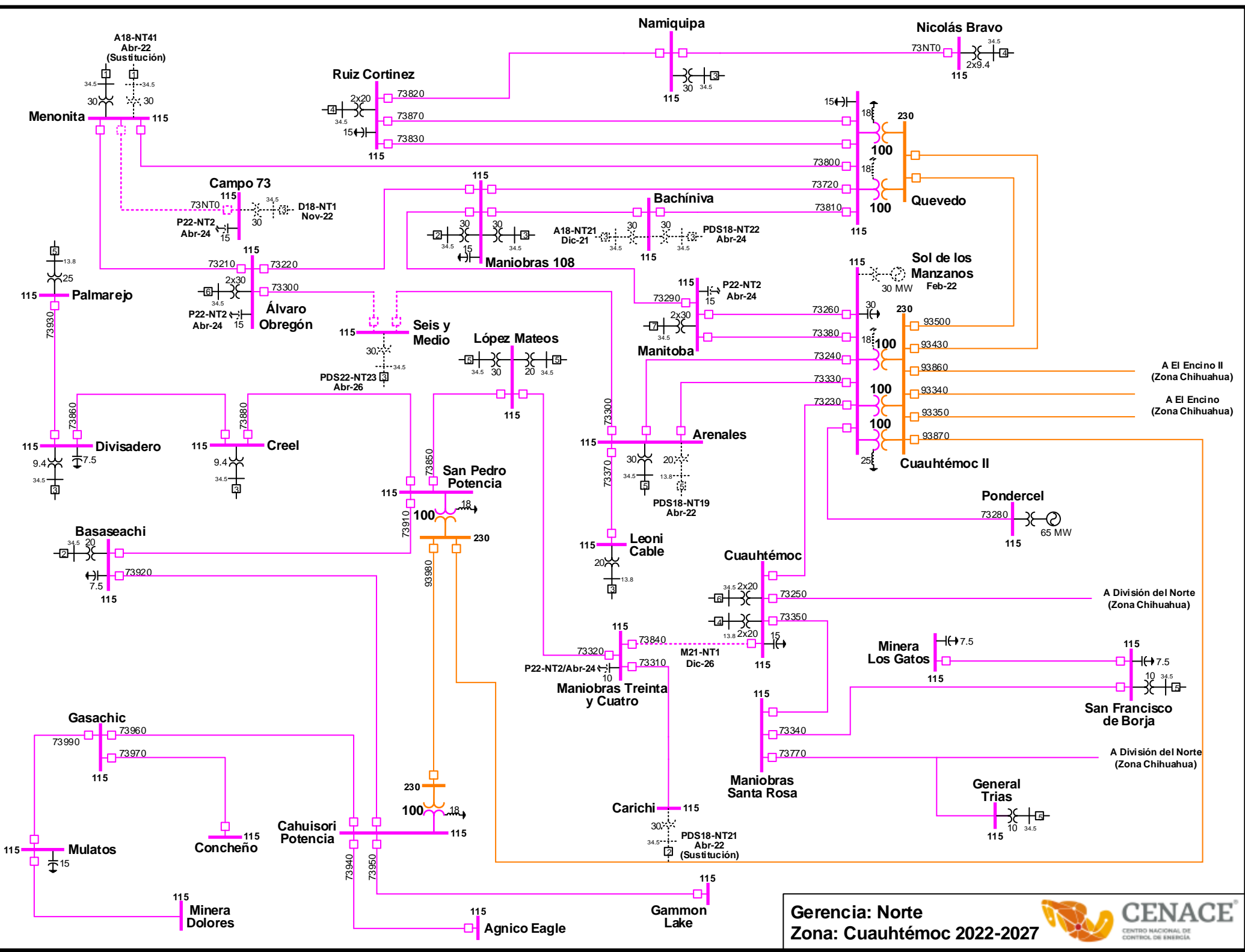
A Francisco Villa
 (Zona Camargo)

A Moctezuma
 (Zona Moctezuma)

A Cuauhtémoc II
 (Zona Cuauhtémoc)

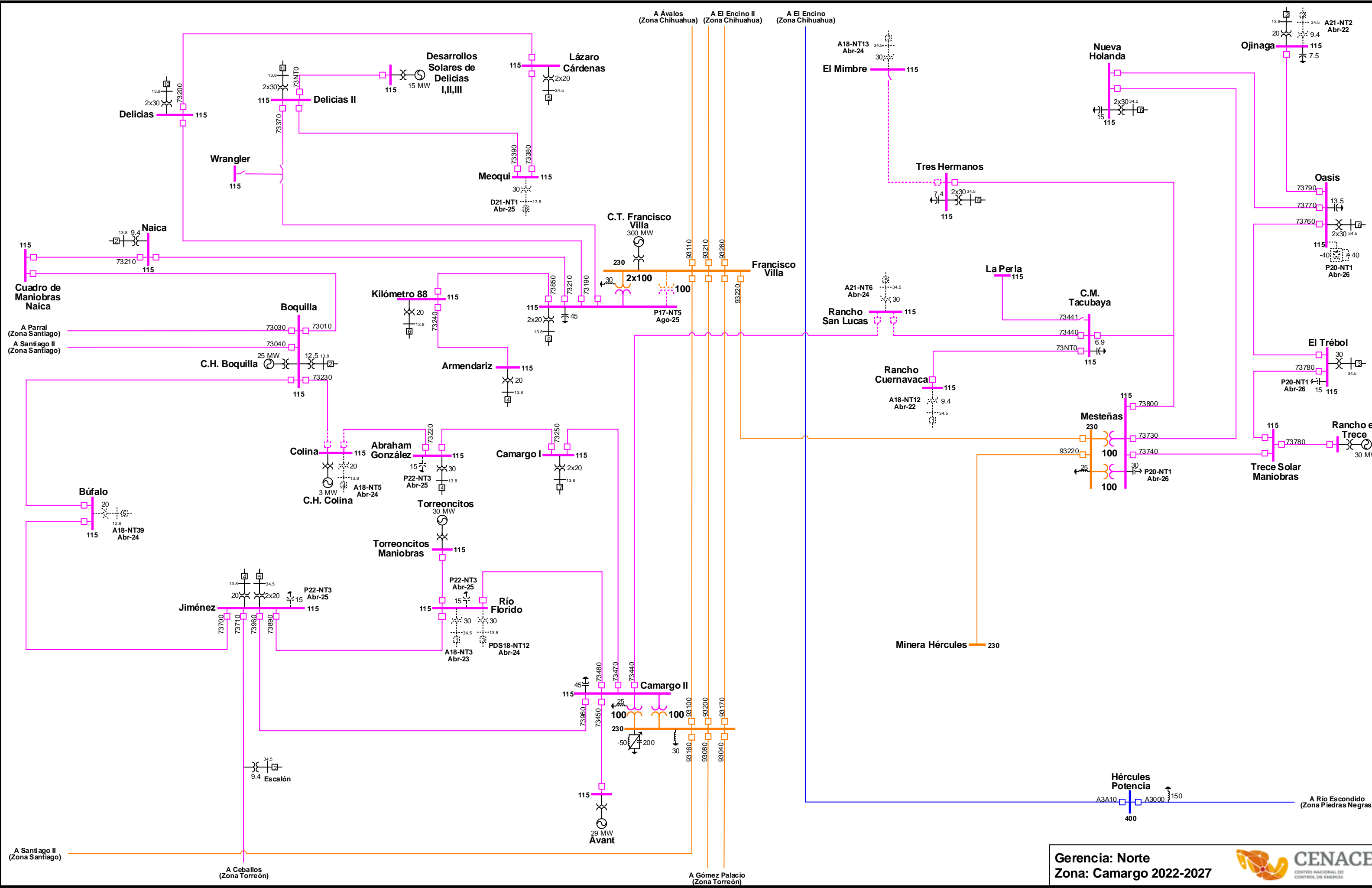
A Moctezuma
 (Zona Moctezuma)

A Cuauhtémoc
 (Zona Cuauhtémoc)
 A General Trias
 (Zona Cuauhtémoc)



Gerencia: Norte
Zona: Cuauhtémoc 2022-2027



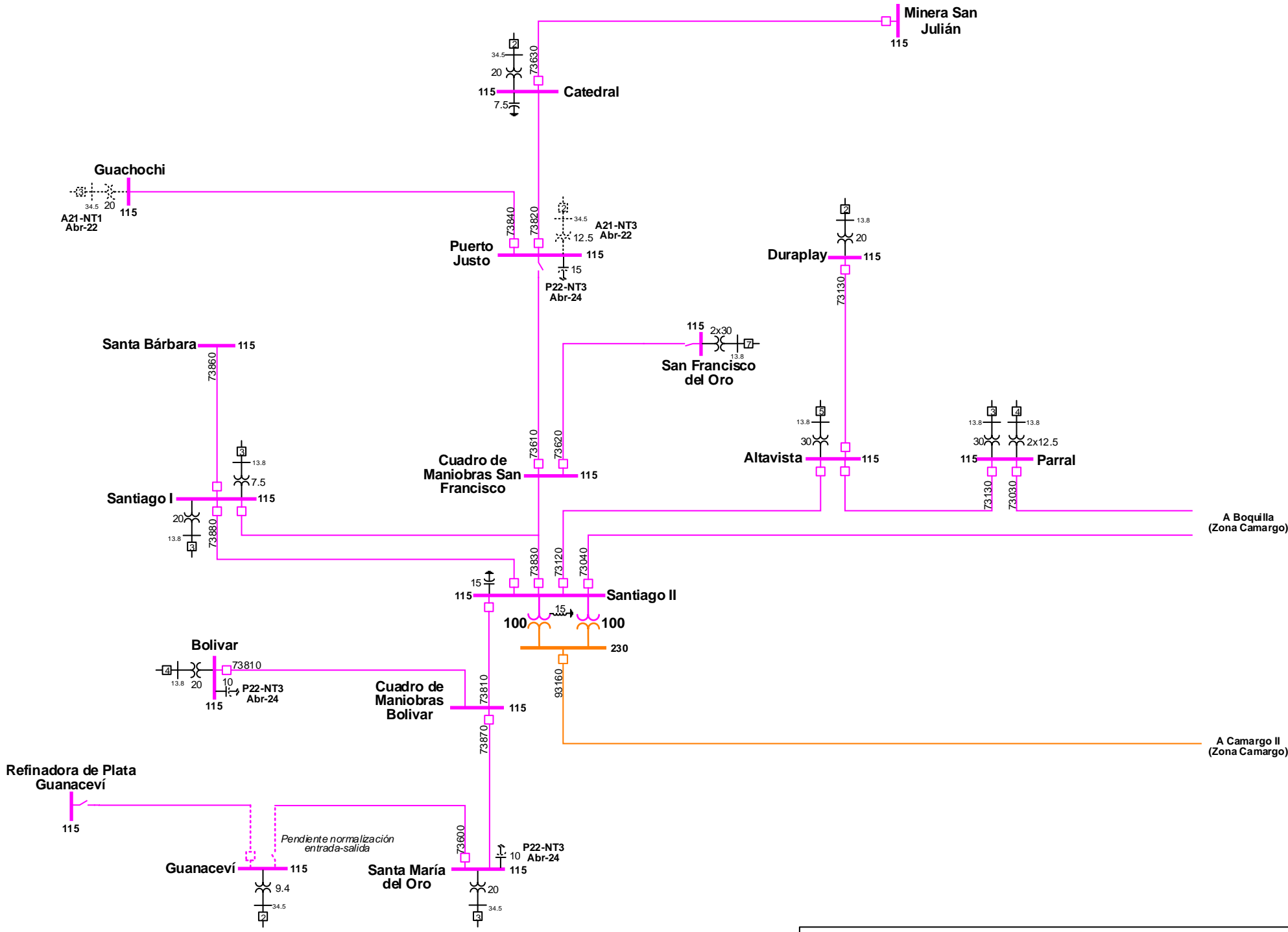


Gerencia: Norte
Zona: Camargo 2022-2027



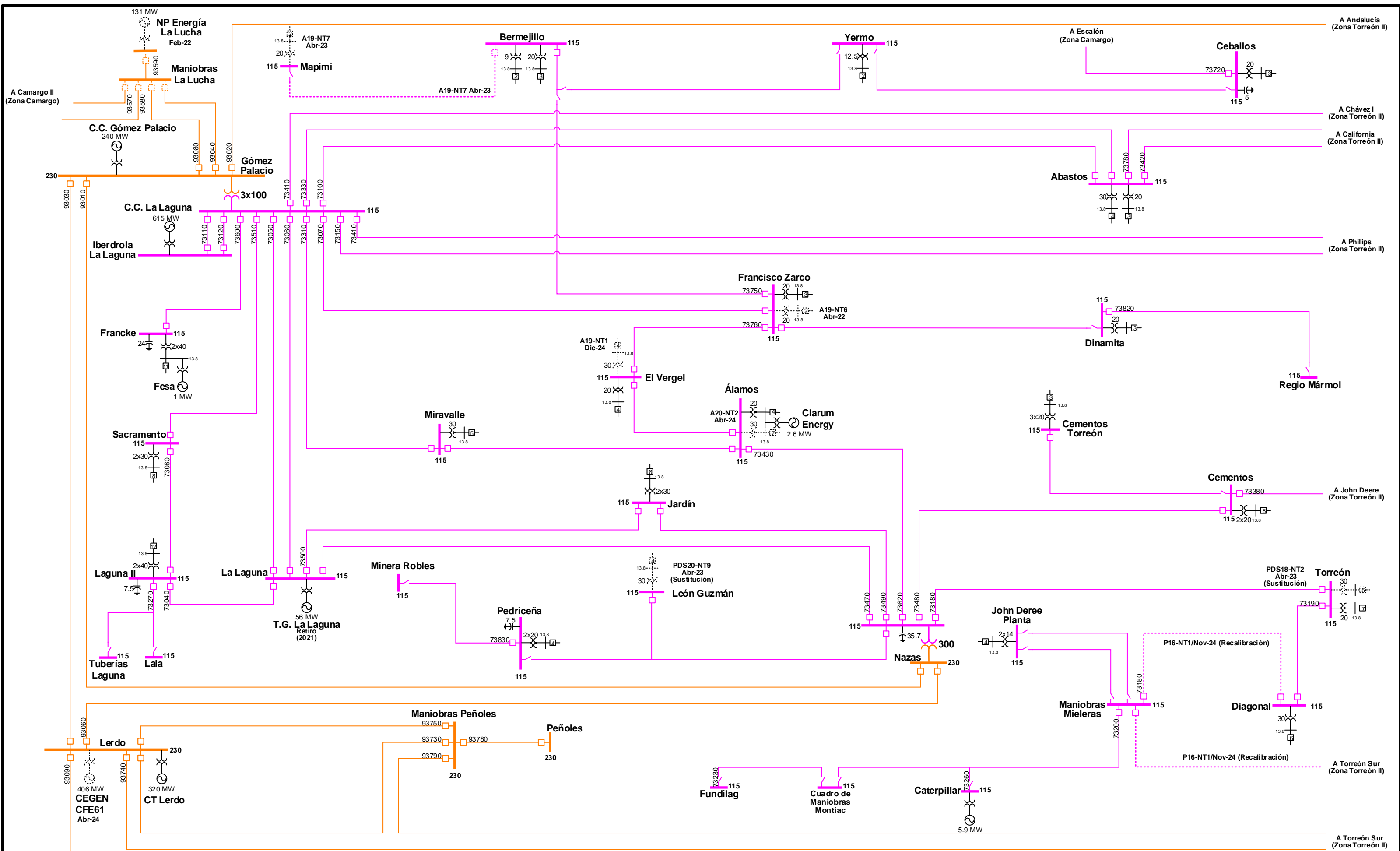
A Santiago II (Zona Santiago)
A Ceballos (Zona Torreón)

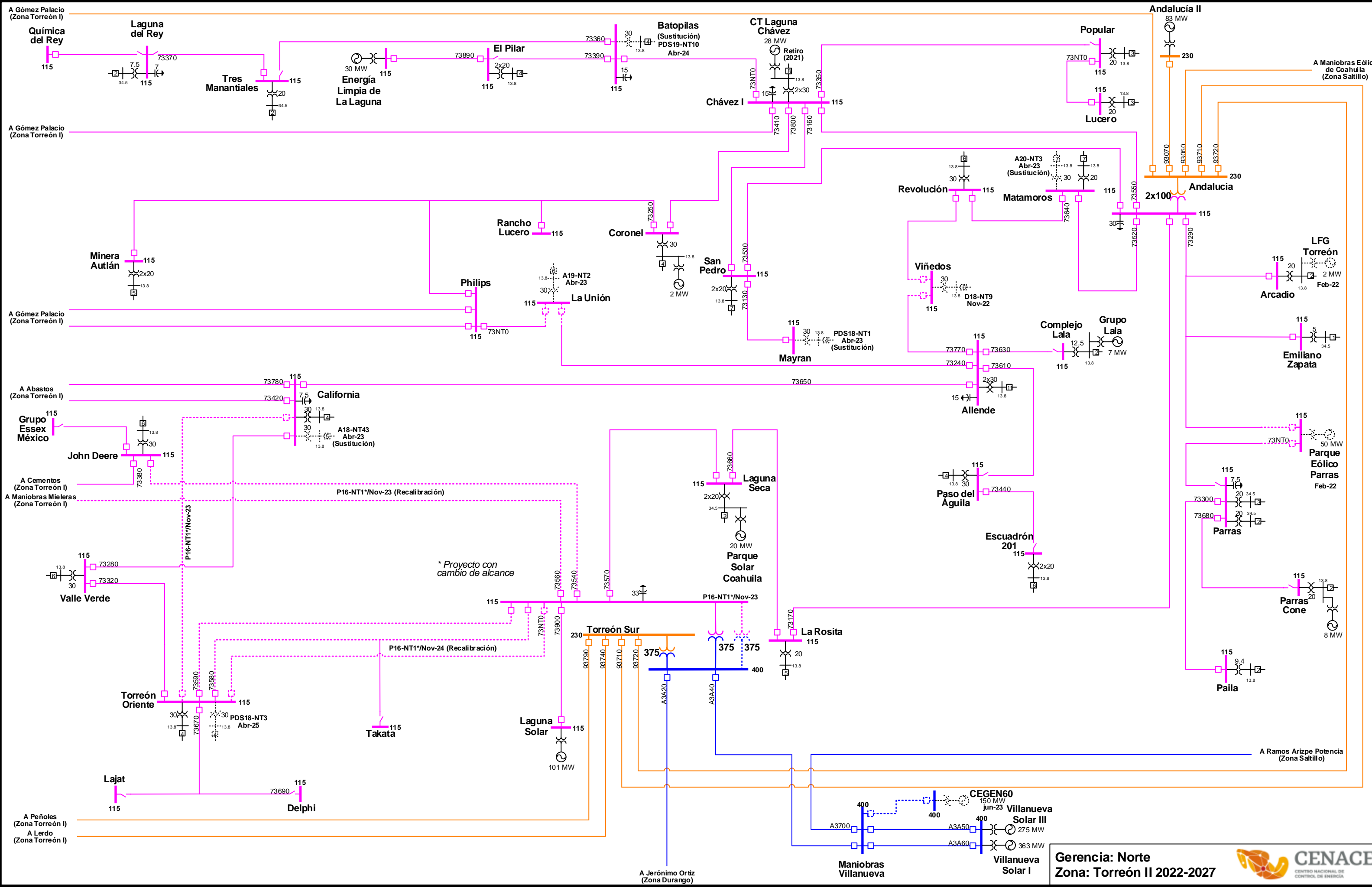
A Gómez Palacio (Zona Torreón)



Gerencia: Norte
 Zona: Santiago 2022-2027







Gerencia: Norte
Zona: Torreón II 2022-2027



A Jerónimo Ortiz
(Zona Durango)

Maniobras Villanueva

Villanueva Solar I

Villanueva Solar III

CEGEN60
150 MW
jun-23

A Ramos Arizpe Potencia
(Zona Saltillo)

* Proyecto con cambio de alcance

P16-NT1*/Nov-24 (Recalibración)

P16-NT1*/Nov-23 (Recalibración)

A18-NT43
Abr-23
(Sustitución)

PDS18-NT1
Abr-23
(Sustitución)

Grupo Lala
7 MW

LFG Torreón
2 MW
Feb-22

Parque Eólico Parras
50 MW
Feb-22

Parras Cone
8 MW

Paila
9.4 MW

A20-NT3
Abr-23
(Sustitución)

Viñedos
D18-NT9
Nov-22

San Pedro
2x20
13.8

La Unión
A19-NT2
Abr-23

Philips
733NT0

Minera Autlán
2x20
13.8

A Gómez Palacio
(Zona Torreón I)

A Gómez Palacio
(Zona Torreón I)

A Gómez Palacio
(Zona Torreón I)

A Abastos
(Zona Torreón I)

A Cementos
(Zona Torreón I)

A Maniobras Mieleras
(Zona Torreón I)

A Peñoles
(Zona Torreón I)

A Lerdo
(Zona Torreón I)

A Maniobras Eólica de Coahuila
(Zona Saltillo)

Andaluca II
83 MW

Andaluca
2x100

Revolución
30

Complejo Lala
12.5 MW

Paso del Águila
73440

Escuadrón 201
2x20
13.8

Torreón Sur
375

La Rosita
115

Laguna Solar
101 MW

Torreón Oriente
30

Lajat
115

Delphi
115

Parras
73300

Parras Cone
20

Parras
73680

Parras
73300

Parras
73680

Parras
73300

Parras
73680

Parras
73300

Parras
73680

Parras
73300

Parras
73680

Parras
73300

Parras
73680

Parras
73300

Parras
73680

Parras
73300

Parras
73680

Parras
73300

Parras
73680

Parras
73300

Parras
73680

Parras
73300

Parras
73680

Parras
73300

Parras
73680

Parras
73300

Parras
73680

Parras
73300

Parras
73680

Parras
73300

Parras
73680

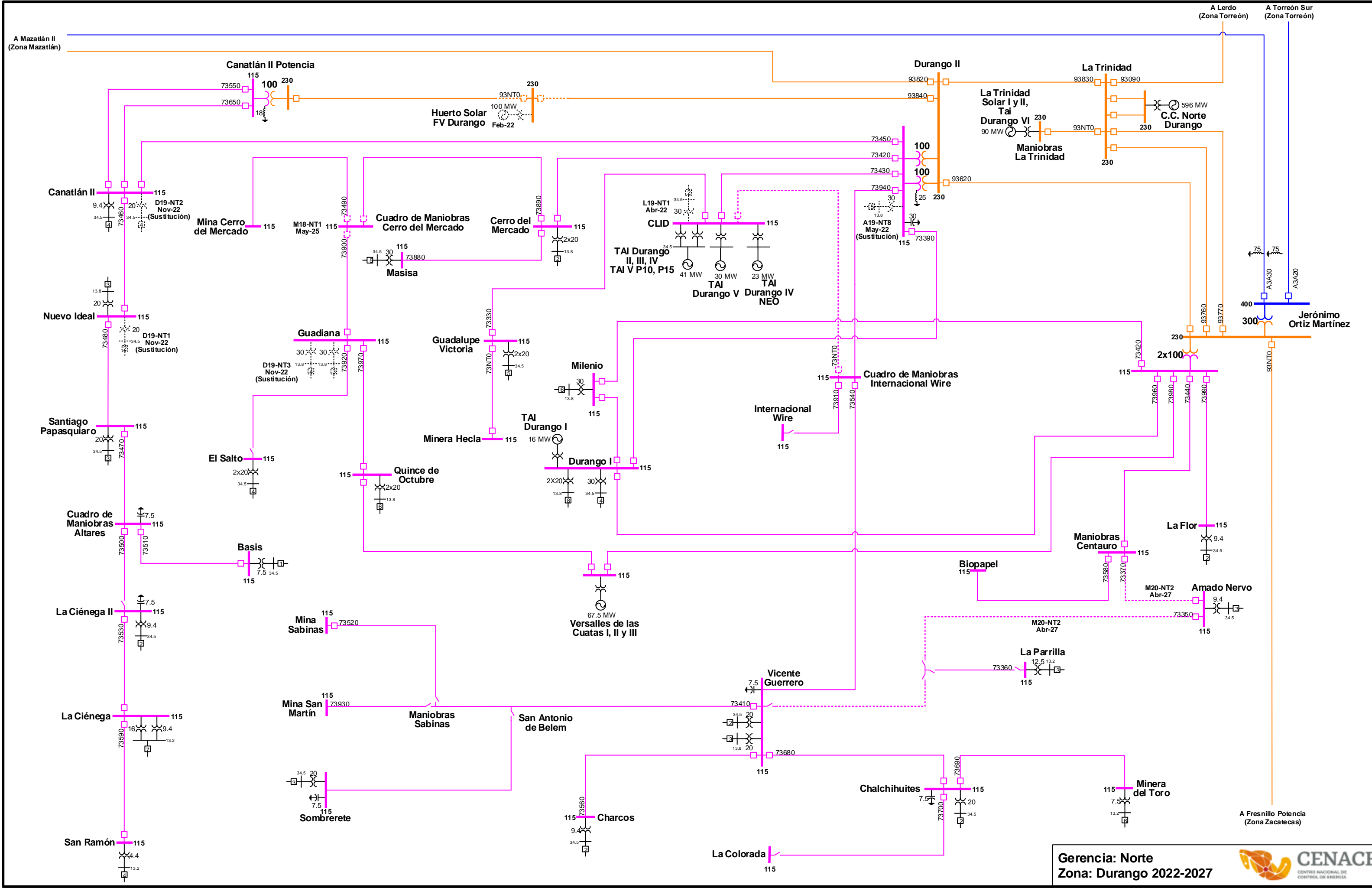
Parras
73300

Parras
73680

Parras
73300

Parras
73680

Parras
73300



A Mazatlán II
(Zona Mazatlán)

A Lerdo
(Zona Torreón)

A Torreón Sur
(Zona Torreón)

Canatlán II Potencia

Durango II

La Trinidad

Huerto Solar
FV Durango
100 MW
Feb-22

La Trinidad Solar I y II,
Tai
Durango VI
90 MW
Maniobras
La Trinidad

C.C. Norte
Durango
596 MW

Canatlán II
115
D19-NT2
Nov-22
(Sustitución)

Mina Cerro
del Mercado
115

Cuadro de Maniobras
Cerro del Mercado

Cerro del
Mercado
115

CLID
L19-NT1
Abr-22
30
TAI Durango
II, III, IV
TAI V P10, P15
41 MW
30 MW
23 MW
TAI Durango V
TAI Durango IV
NEO

A19-NT8
May-22
(Sustitución)

Nuevo Ideal
115
D19-NT1
Nov-22
(Sustitución)

Guadiana
115
D19-NT3
Nov-22
(Sustitución)

Guadalupe
Victoria
115

Milenio
115

Internacional
Wire
115

Cuadro de Maniobras
Internacional Wire

Santiago
Papasquiaro
115

El Salto
115

Minera Hecla
115

TAI Durango I
16 MW

Durango I
115

Cuadro de
Maniobras
Altares

Basis
115

Quince de
Octubre
115

Durango I
115

Maniobras
Centaurus
115

La Flor
115

La Ciénega II
115

Mina Sabinas
115

Versalles de las
Cuatas I, II y III
67.5 MW

Vicente
Guerrero
7.5

Biopapel
115

Maniobras
Centaurus
115

Amado Nervo
115

La Ciénega
115

Mina San
Martín
115

San Antonio
de Belem

La Parrilla
12.5 13.2
115

San Ramón
115

Sombrerete
115

Charcos
115

La Colorada
115

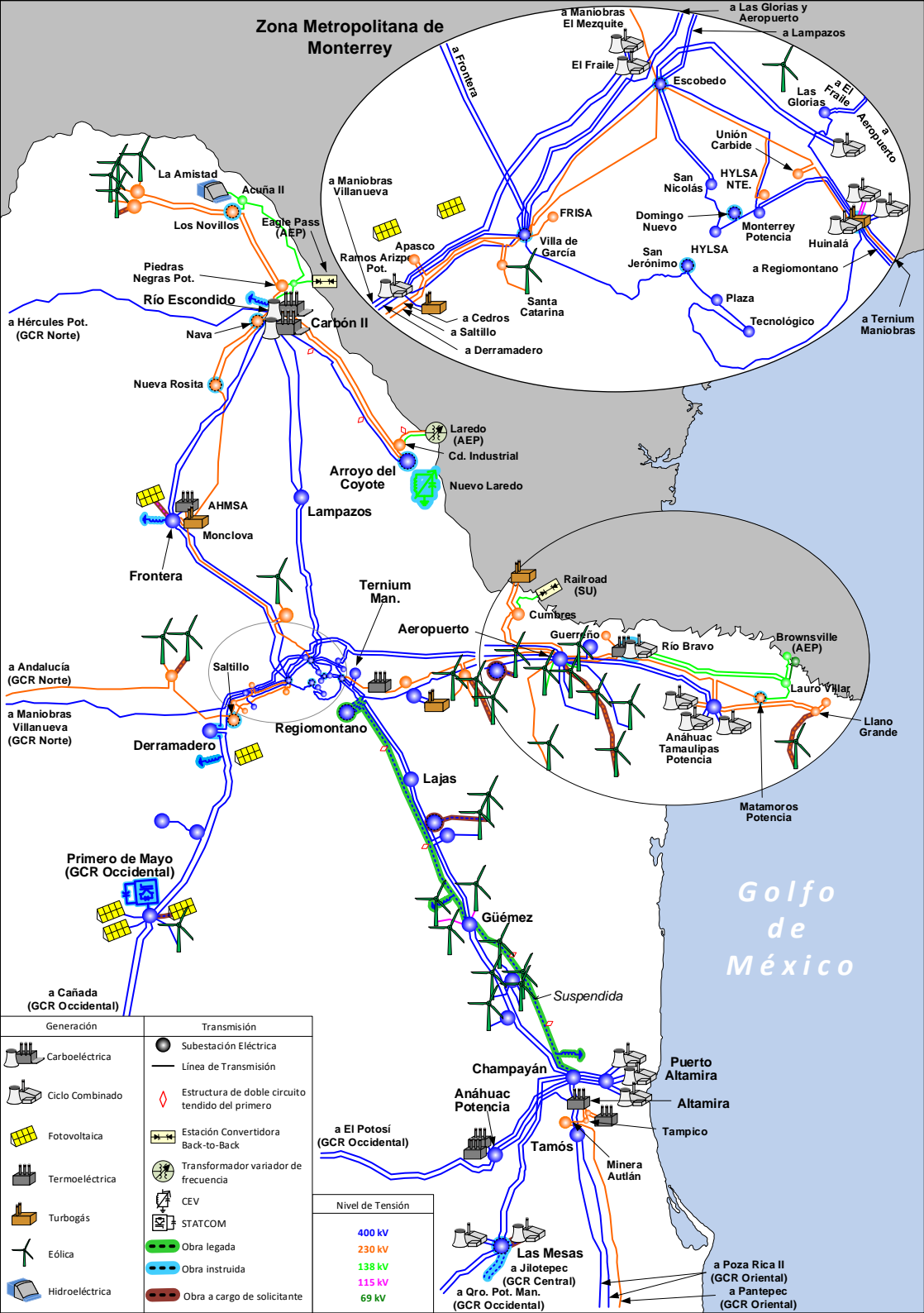
Chalchihuites
115

Minera
del Toro
115

A Fresnillo Potencia
(Zona Zacatecas)

GERENCIA DE CONTROL REGIONAL NORESTE

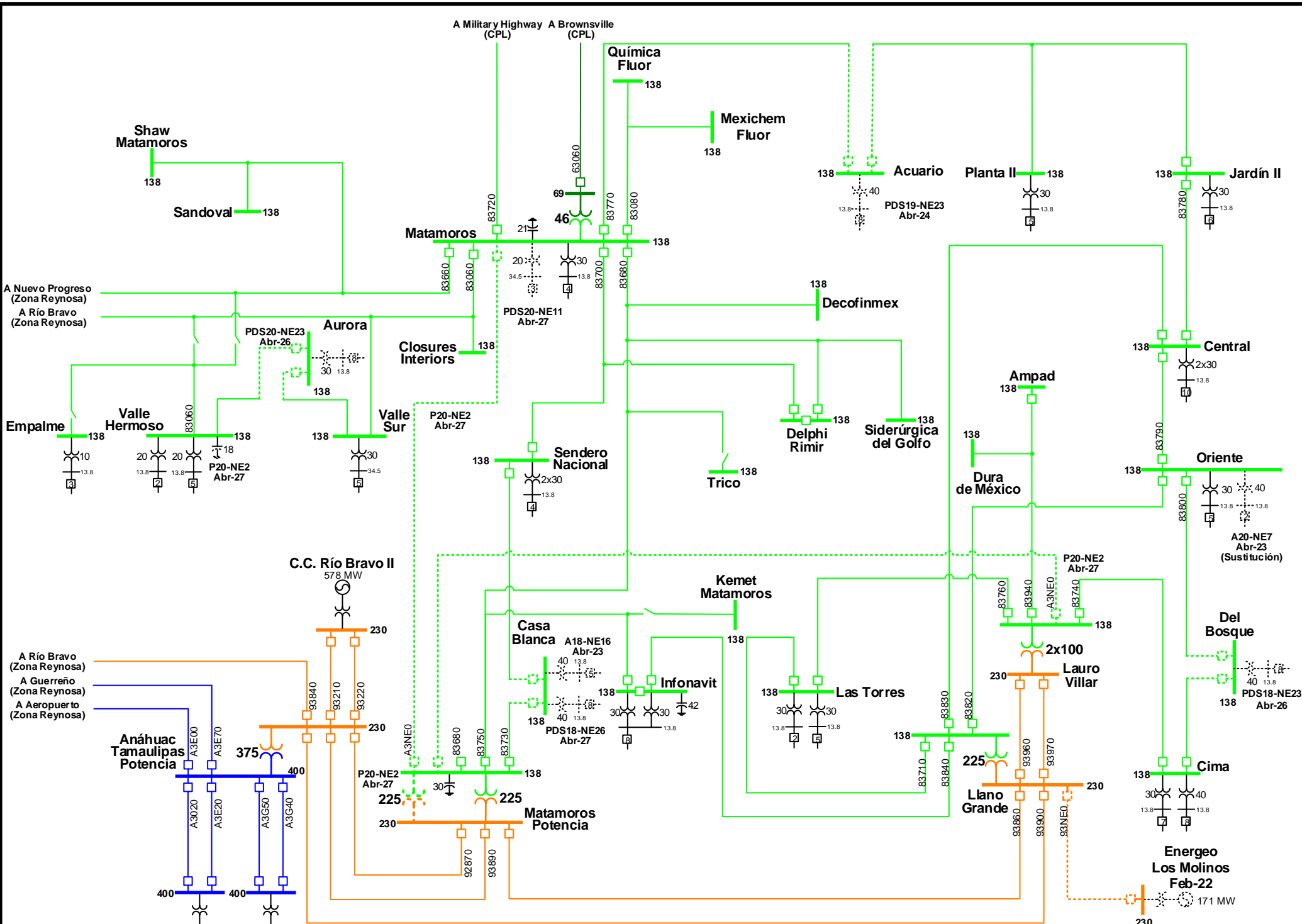
Zona Metropolitana de Monterrey



Generación	Transmisión
Carboeléctrica	Subestación Eléctrica
Ciclo Combinado	Línea de Transmisión
Fotovoltaica	Estructura de doble circuito tendido del primero
Termoeleétrica	Estación Convertidora Back-to-Back
Turbogás	Transformador variador de frecuencia
Eólica	CEV
Hidroeléctrica	STATCOM
	Obra legada
	Obra instruida
	Obra a cargo de solicitante

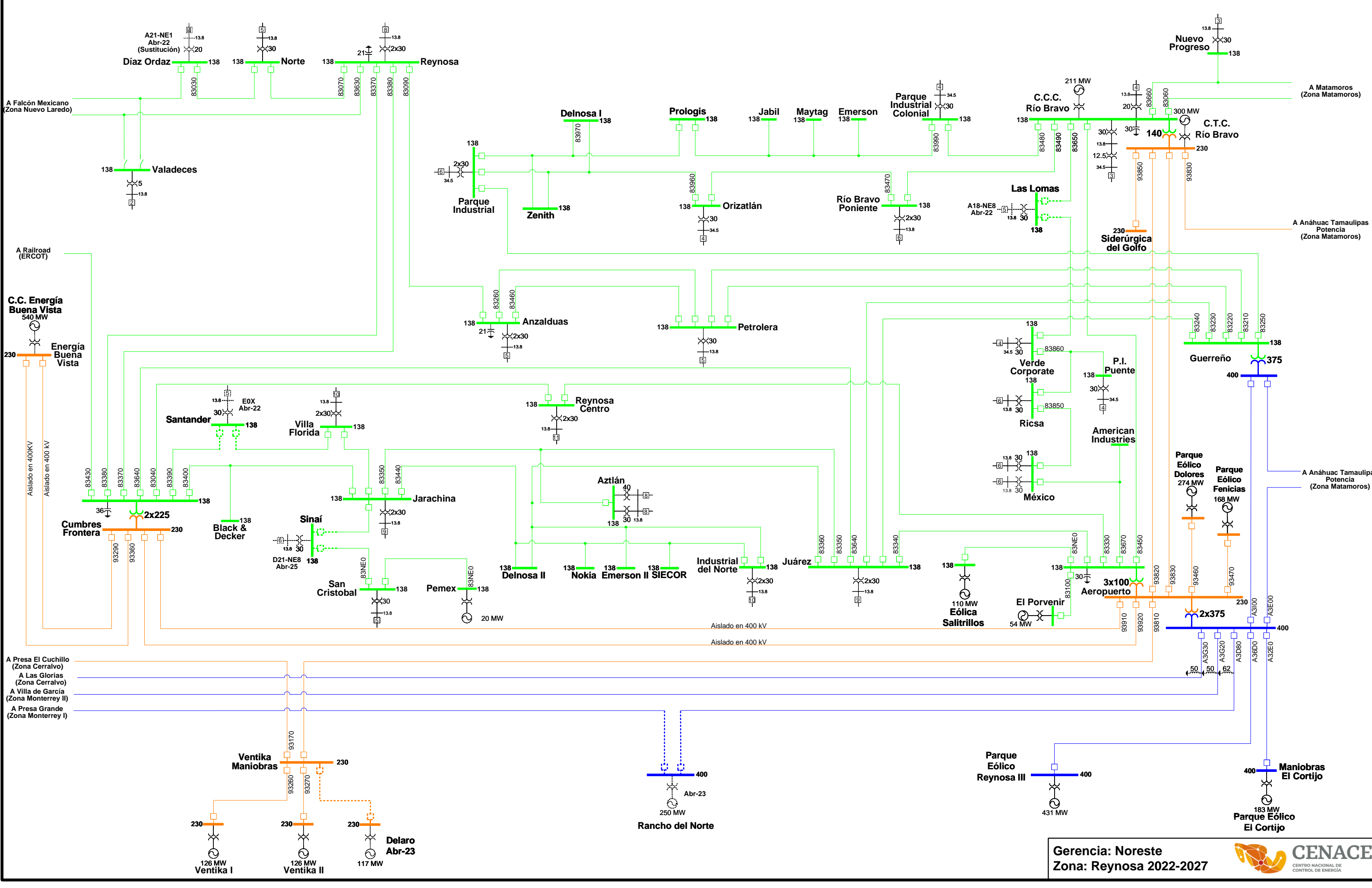
Nivel de Tensión
400 kV
230 kV
138 kV
115 kV
69 kV

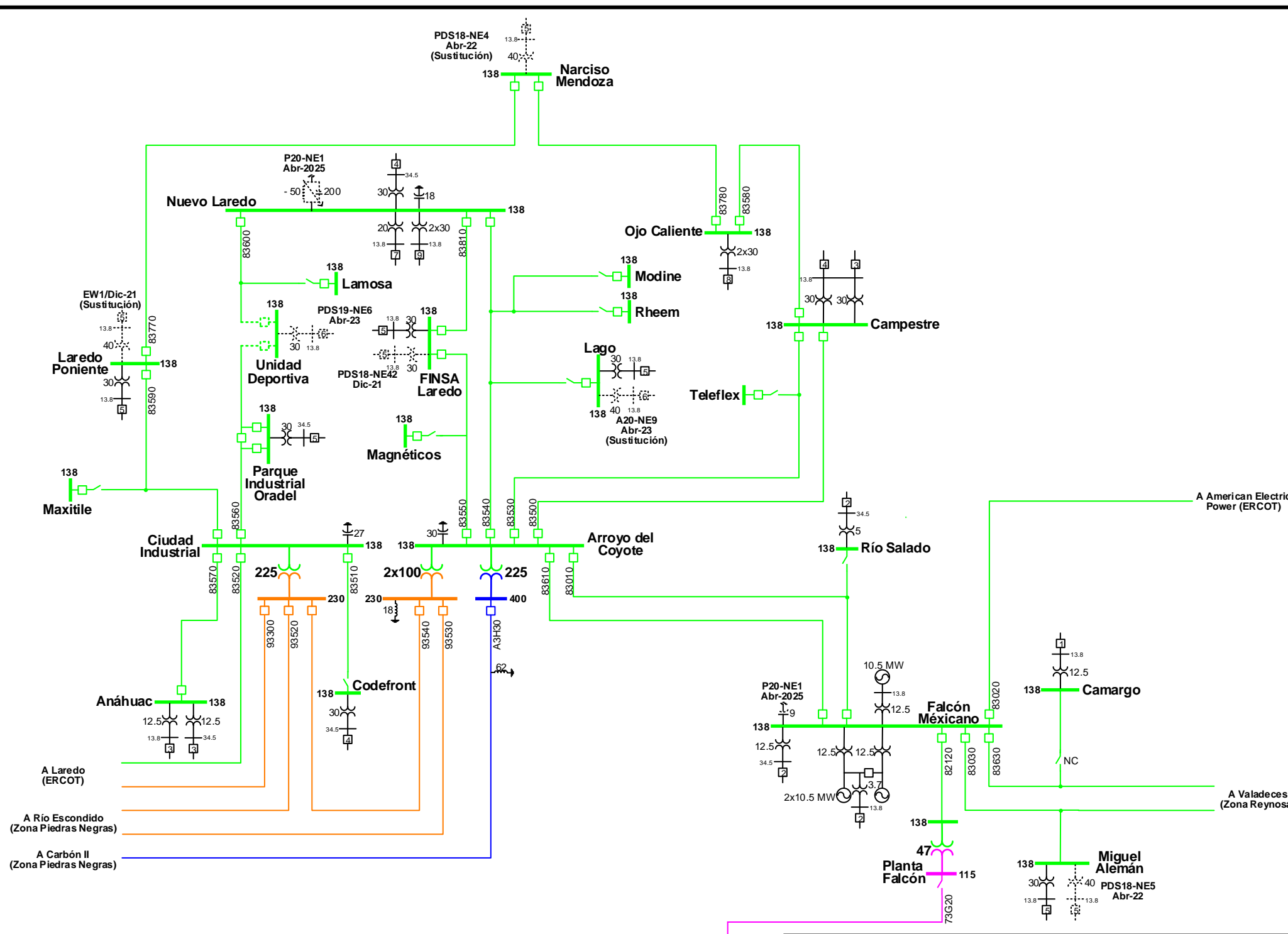
Golfo de México



Gerencia: Noreste
Zona: Matamoros 2022-2027

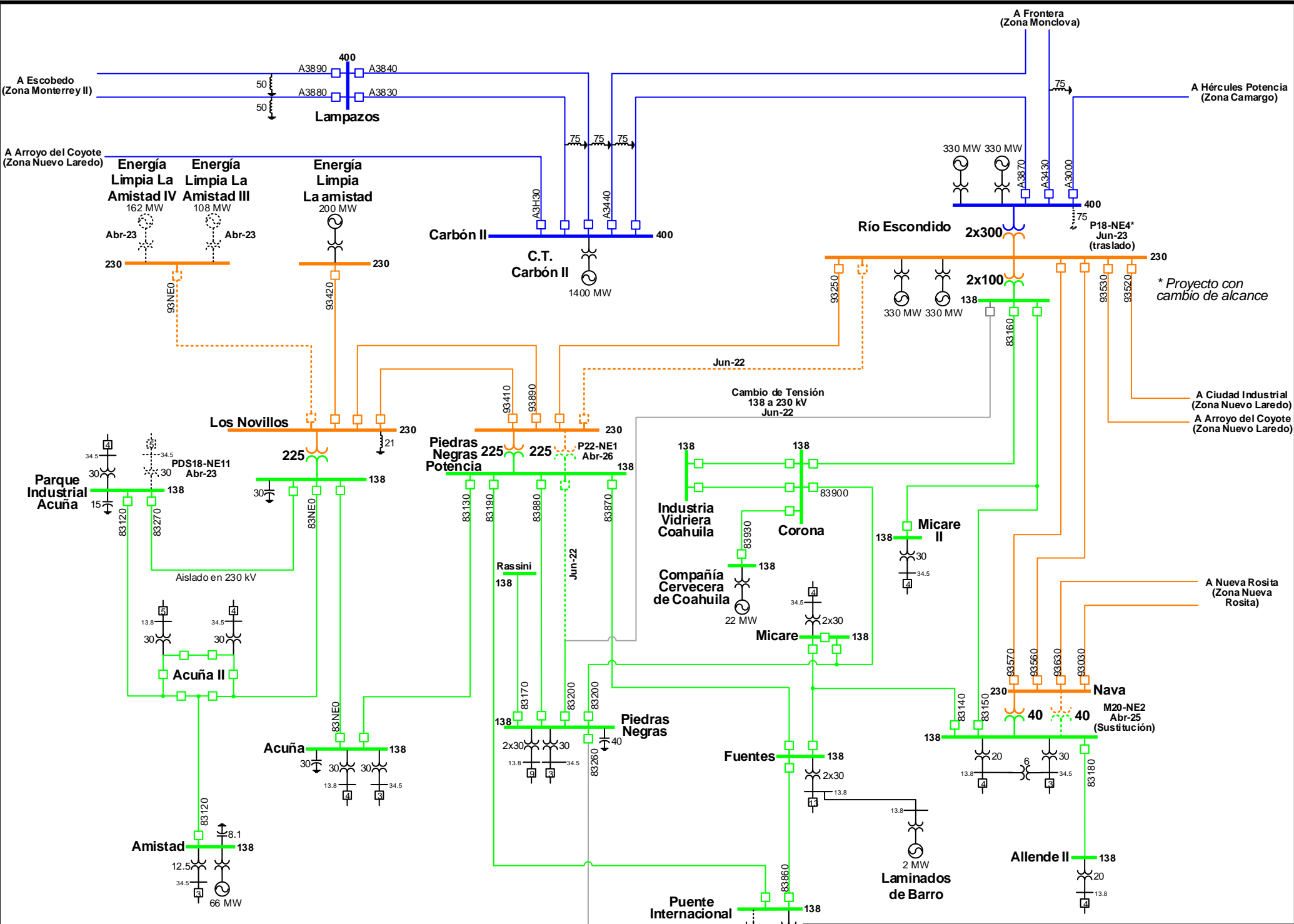






Gerencia: Noreste
 Zona: Nuevo Laredo 2021-2026





A Eagle Pass (ERCOT)
Fuera de servicio

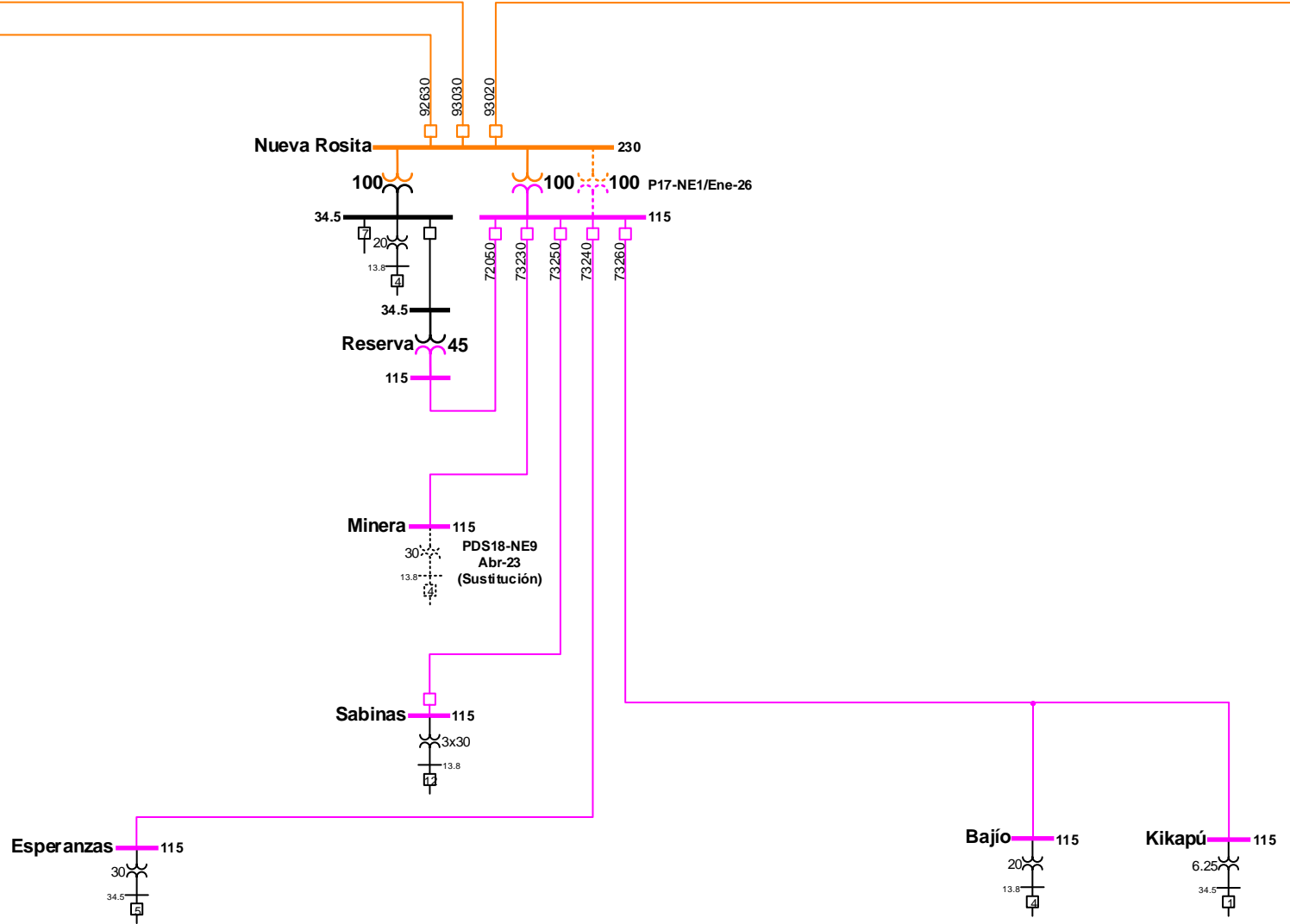
PDS18-NE12
Abr-23

Gerencia: Noreste
Zona: Piedras Negras 2022-2027



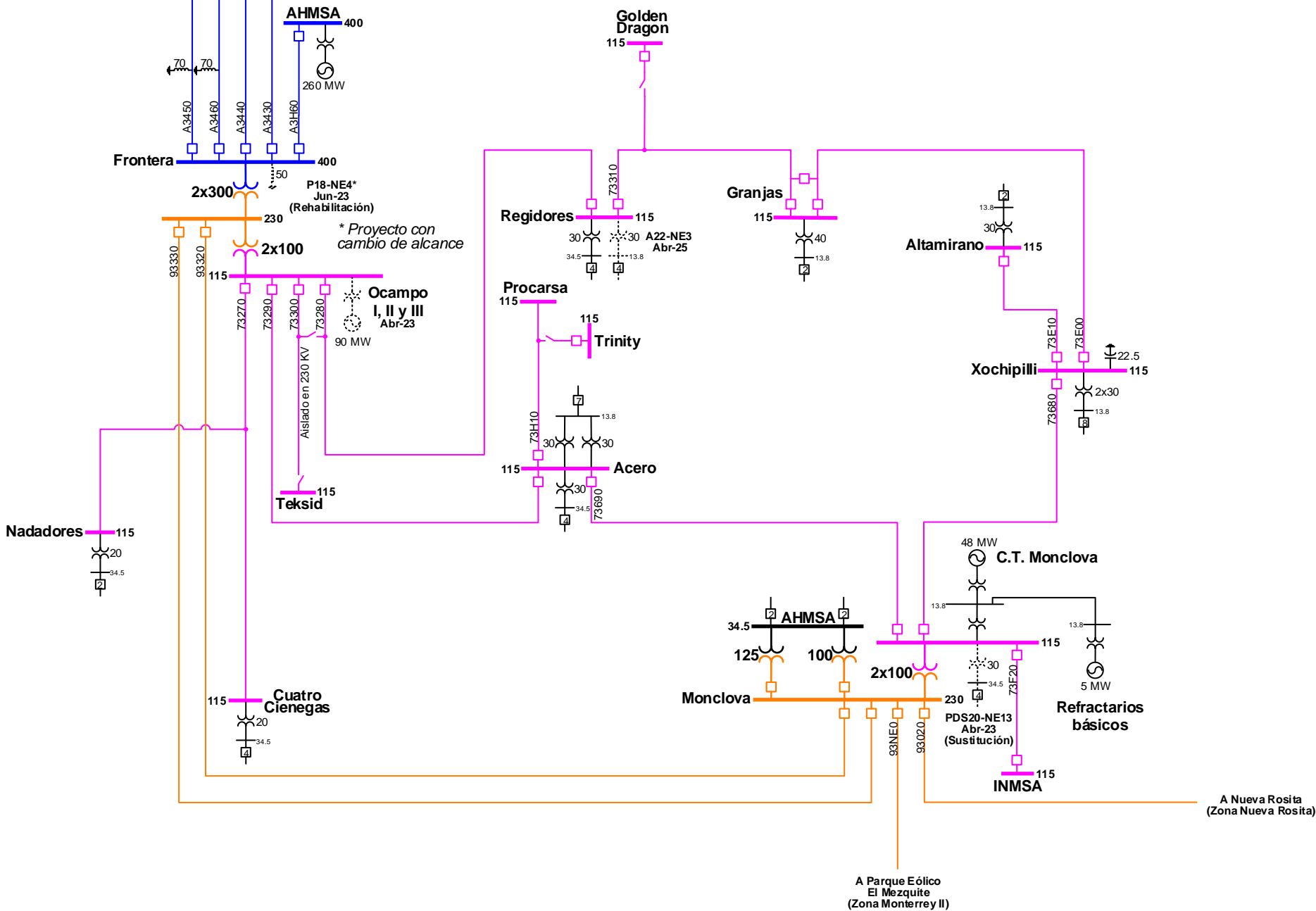
A Nava
(Zona Piedras Negras)

A Monclova
(Zona Monclova)



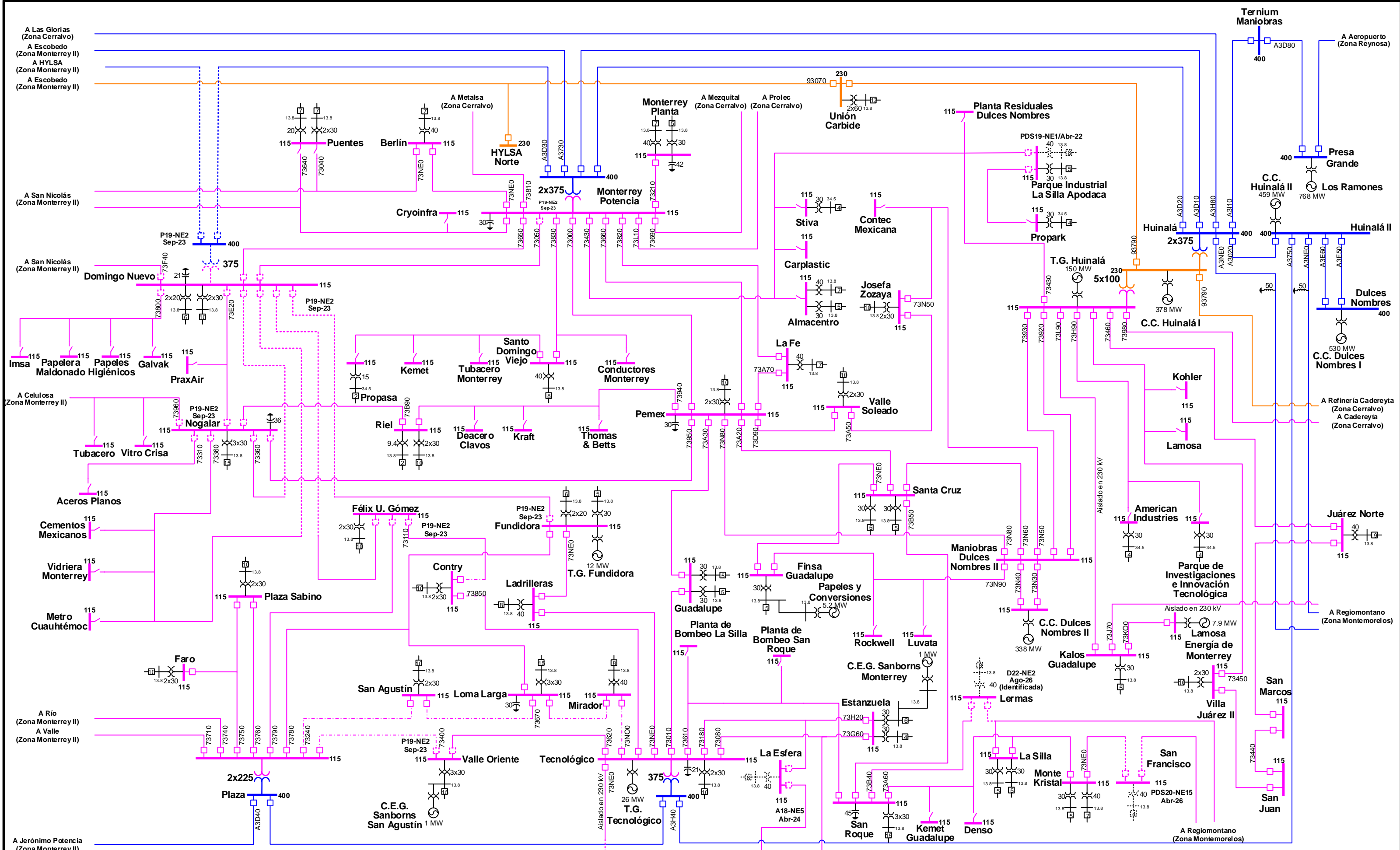
A Villa de García
(Zona Monterrey II)

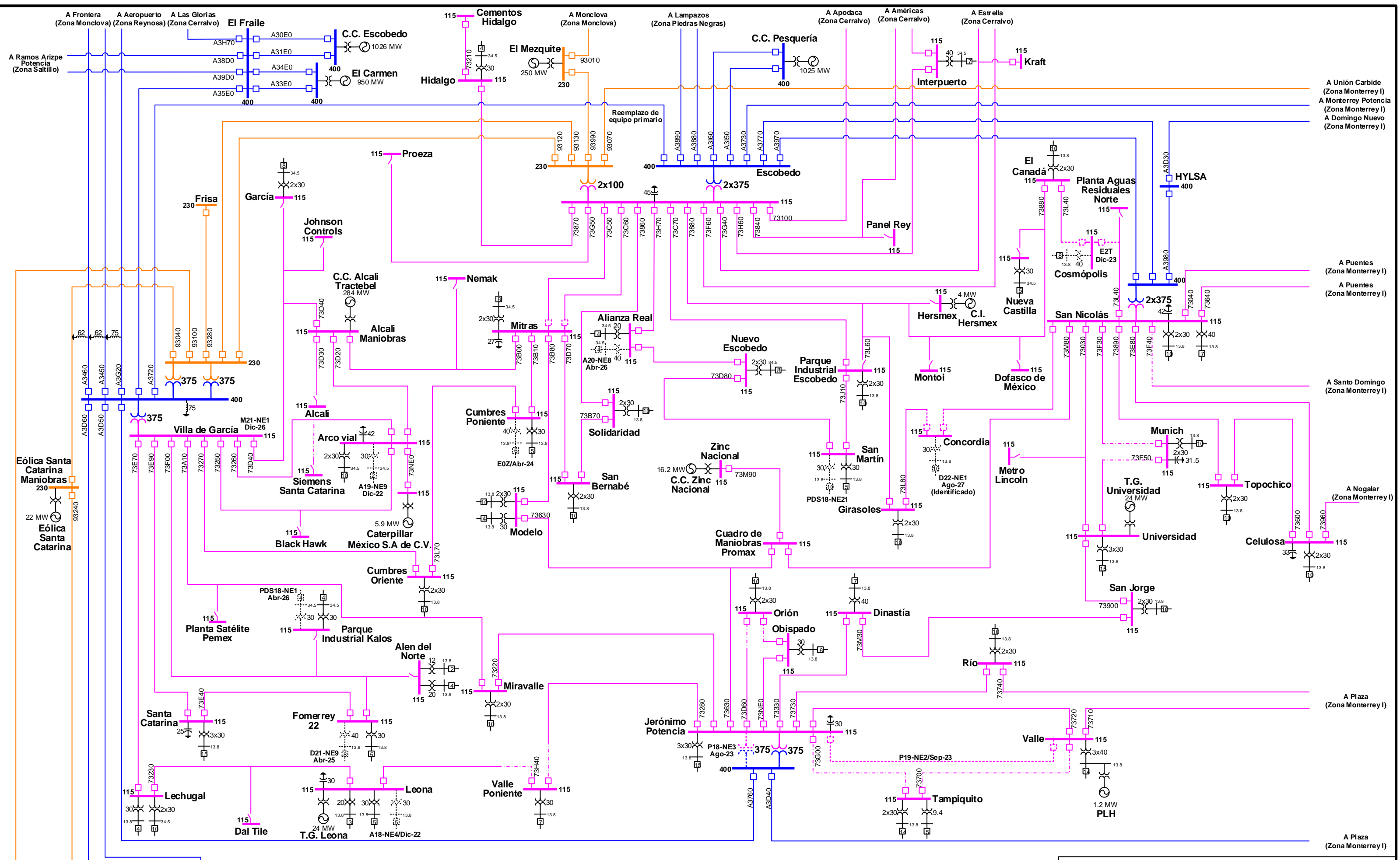
A Carbón II
(Zona Piedras Negras)
A Río Escondido
(Zona Piedras Negras)



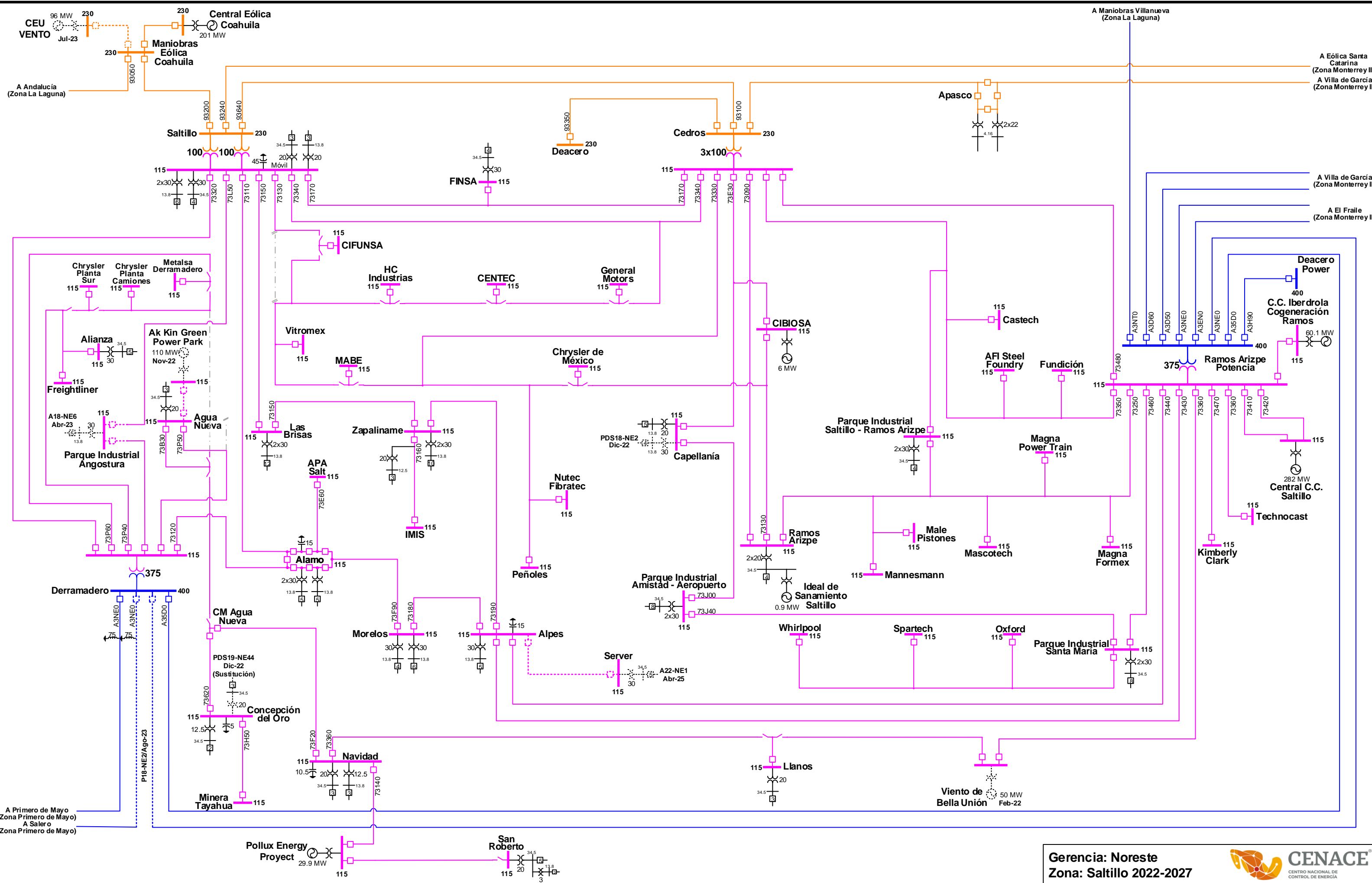
Gerencia: Noreste
Zona: Monclova 2022-2027





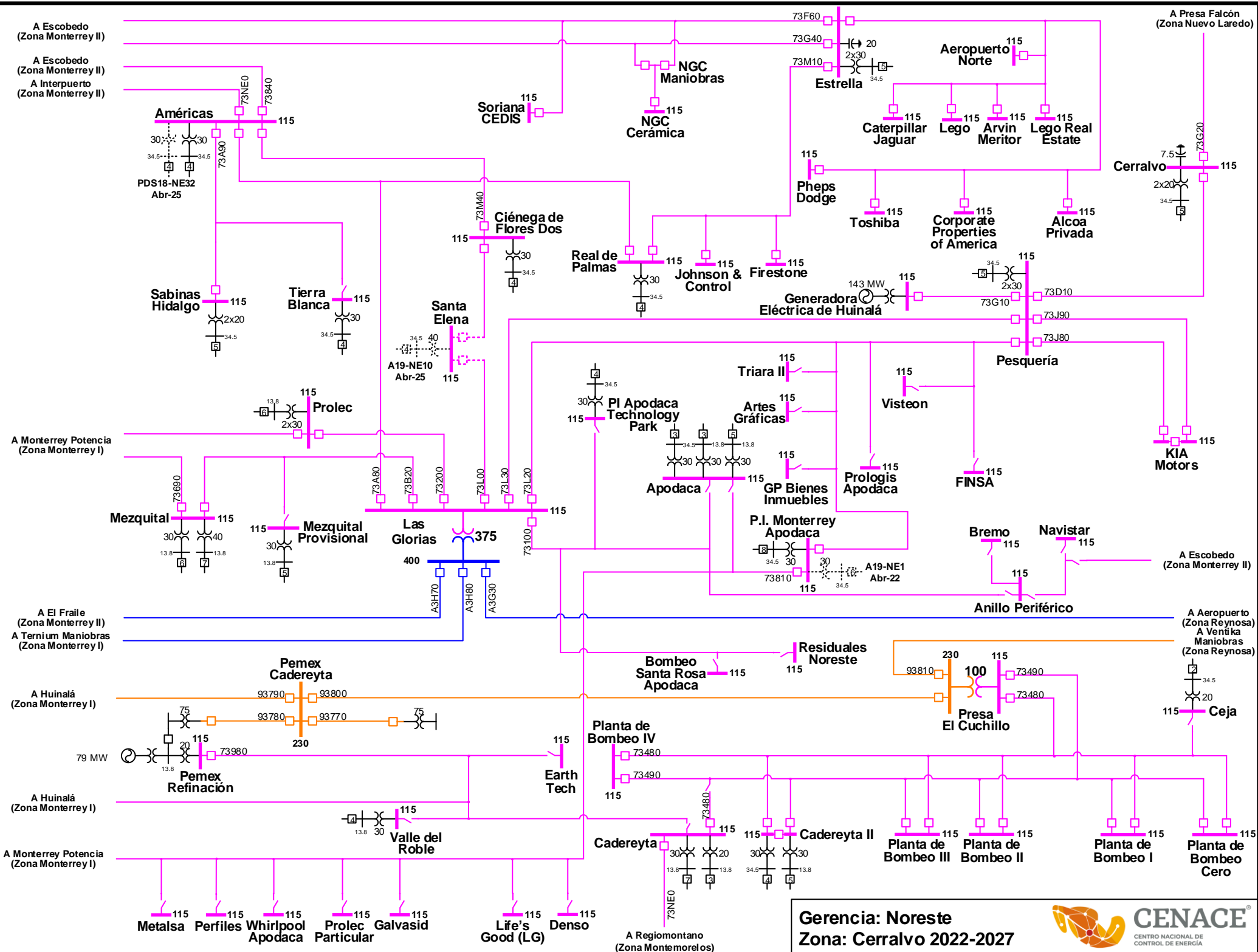


A Apasco (Zona Saltillo) A Saltillo (Zona Saltillo) A Ramos Arizpe Potencia (Zona Saltillo)



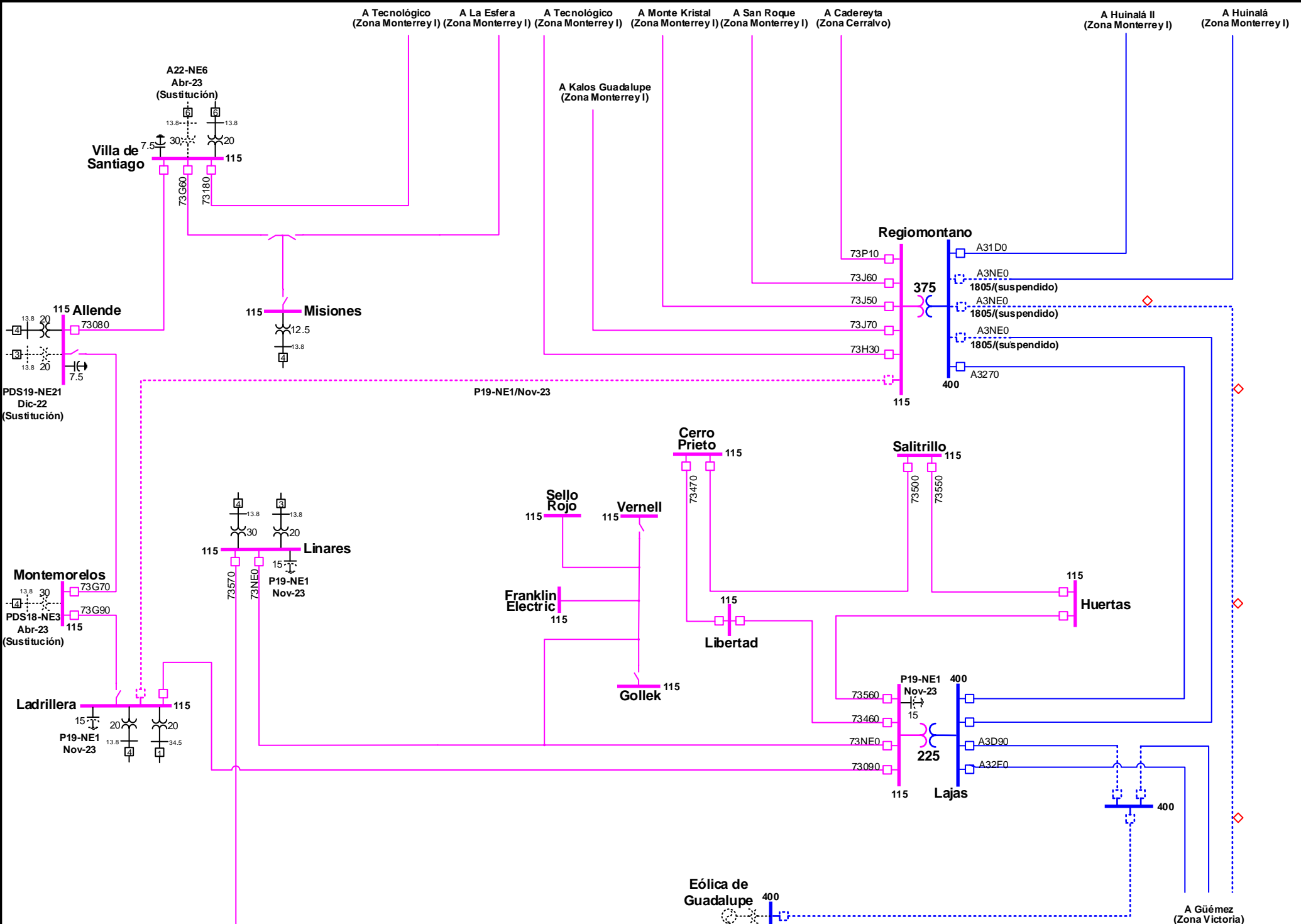
Gerencia: Noreste
Zona: Saltillo 2022-2027





Gerencia: Noreste
Zona: Cerralvo 2022-2027





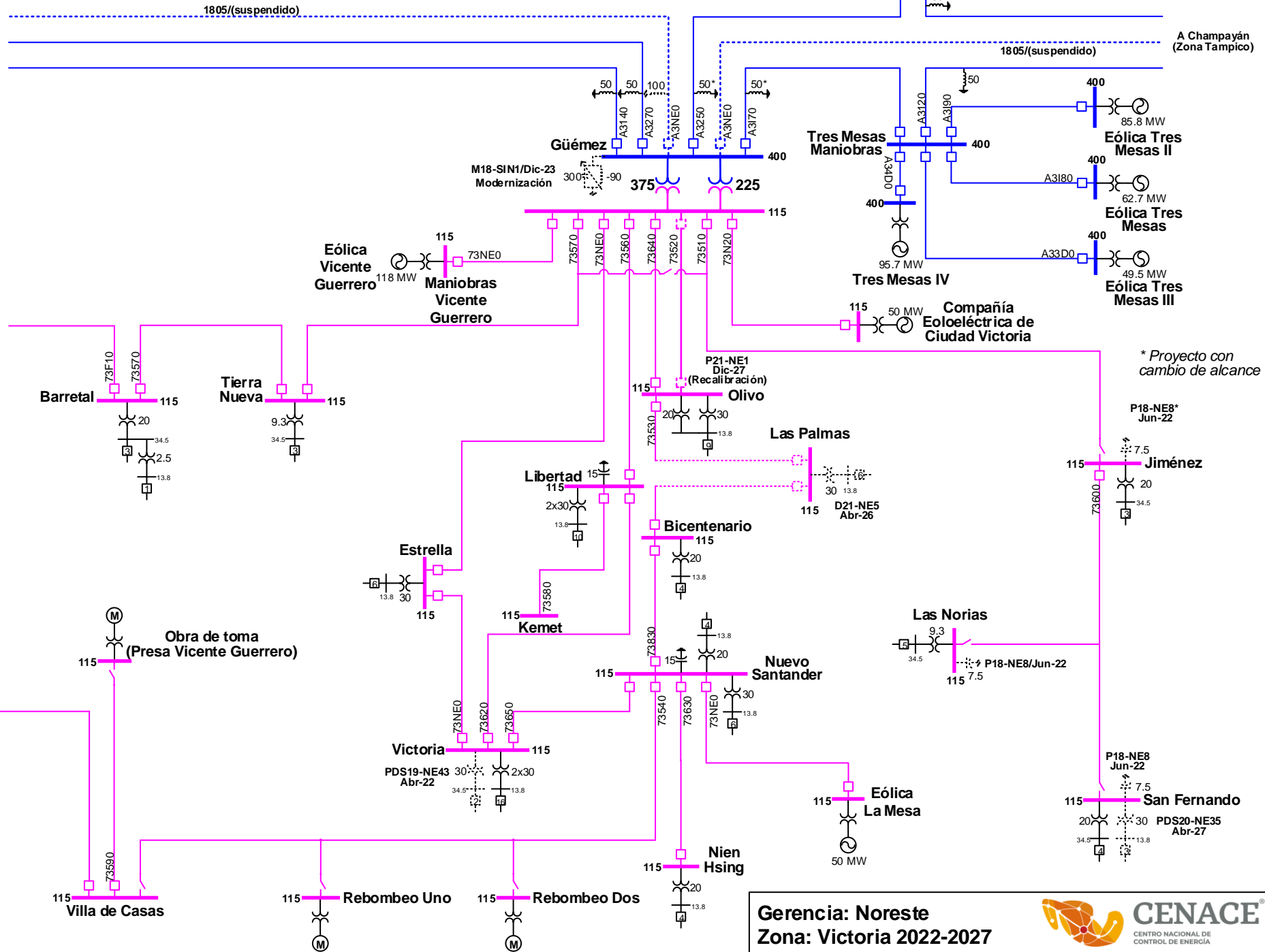
Gerencia: Noreste
 Zona: Montemorelos 2022-2027



A Regiomontano
(Zona Montemorelos)
A Lajas
(Zona Montemorelos)
A San Carlos Potencia
(Zona Montemorelos)

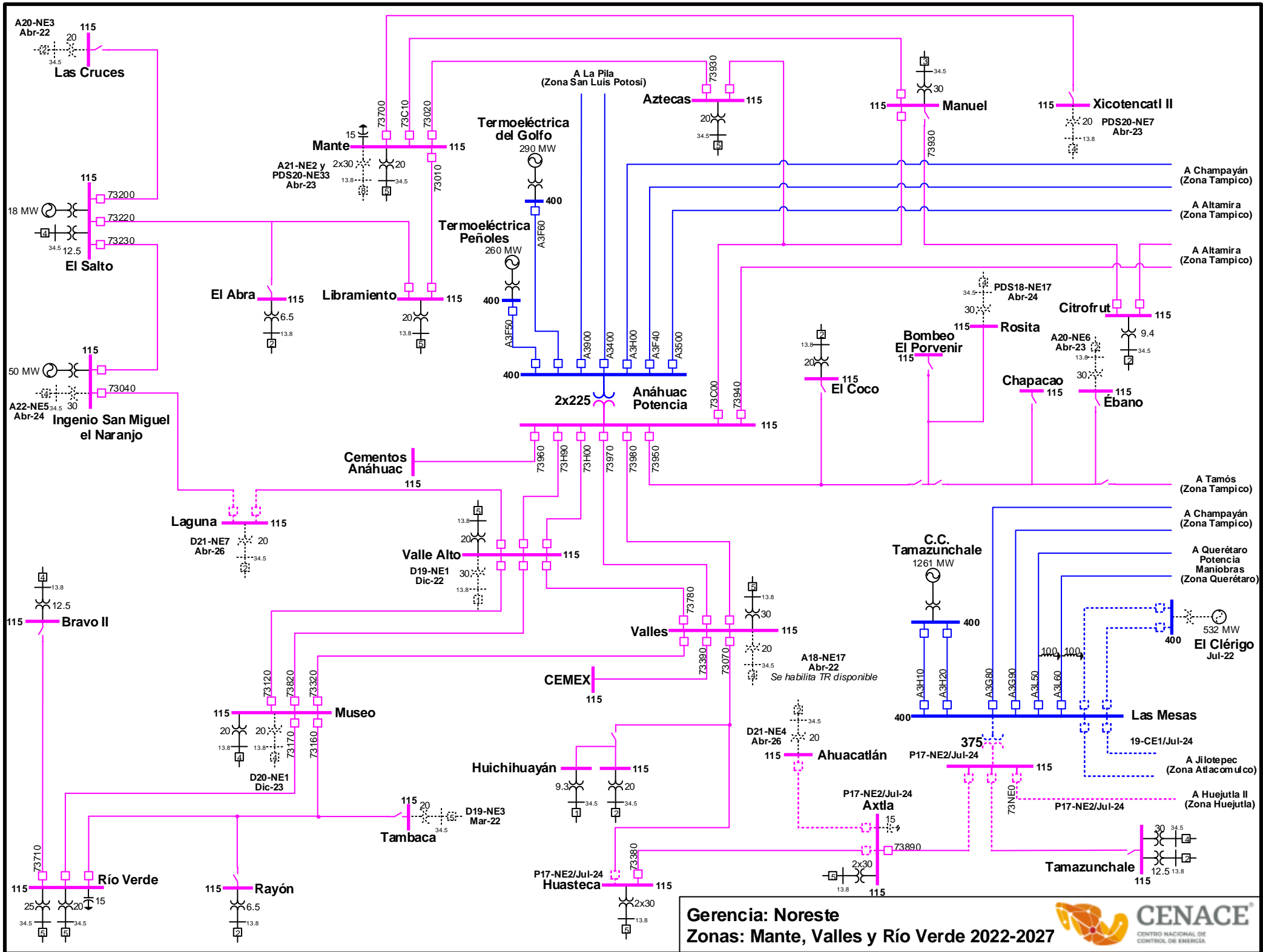
A Linares
(Zona Montemorelos)

Soto la Marina



Gerencia: Noreste
Zona: Victoria 2022-2027





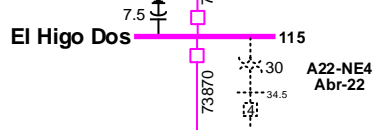
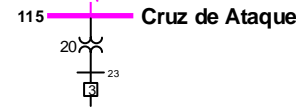
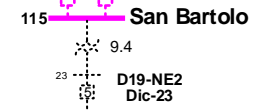
Gerencia: Noreste
Zonas: Mante, Valles y Río Verde 2022-2027



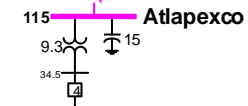
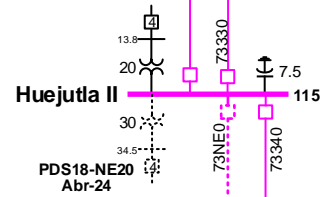
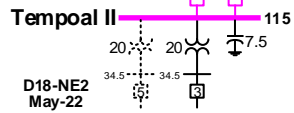
CENACE
 CENTRO NACIONAL DE CONTROL DE ENERGÍA

A Pánuco
(Zona Tampico)

A Ixhuatlán
(Zona Poza Rica)



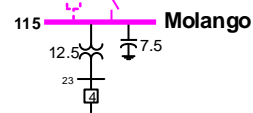
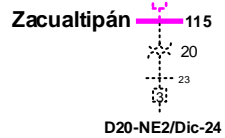
A Panteppec
(Zona Poza Rica)



A Las Mesas
(Zona Valles)

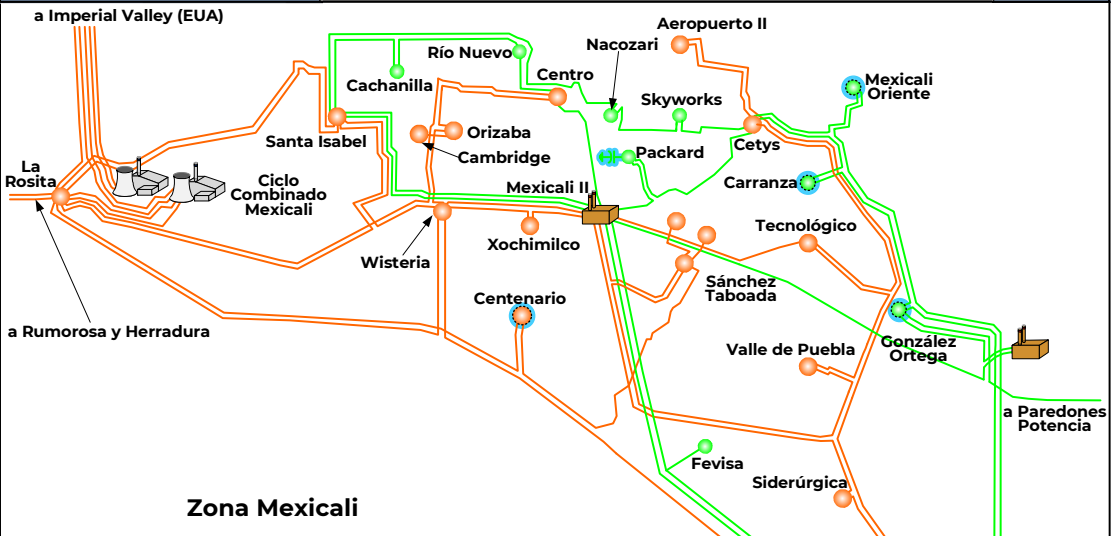
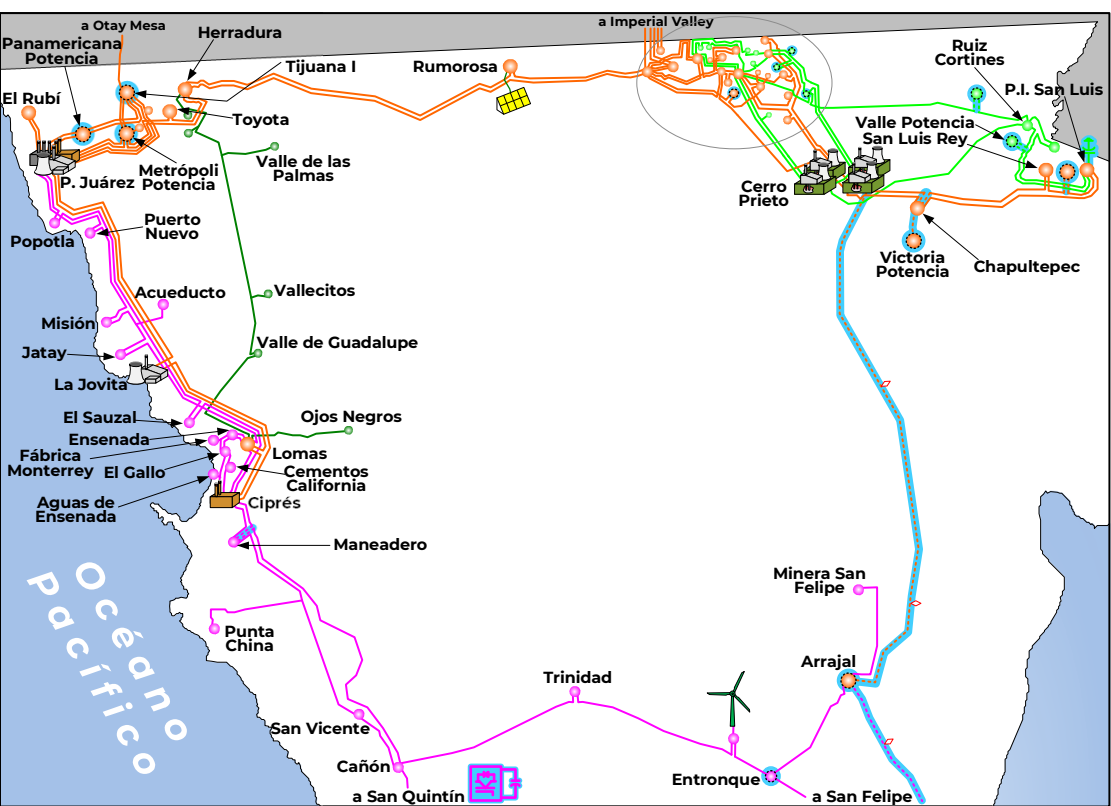
P17-NE2/Jul-24

D20-NE2/Dic-24

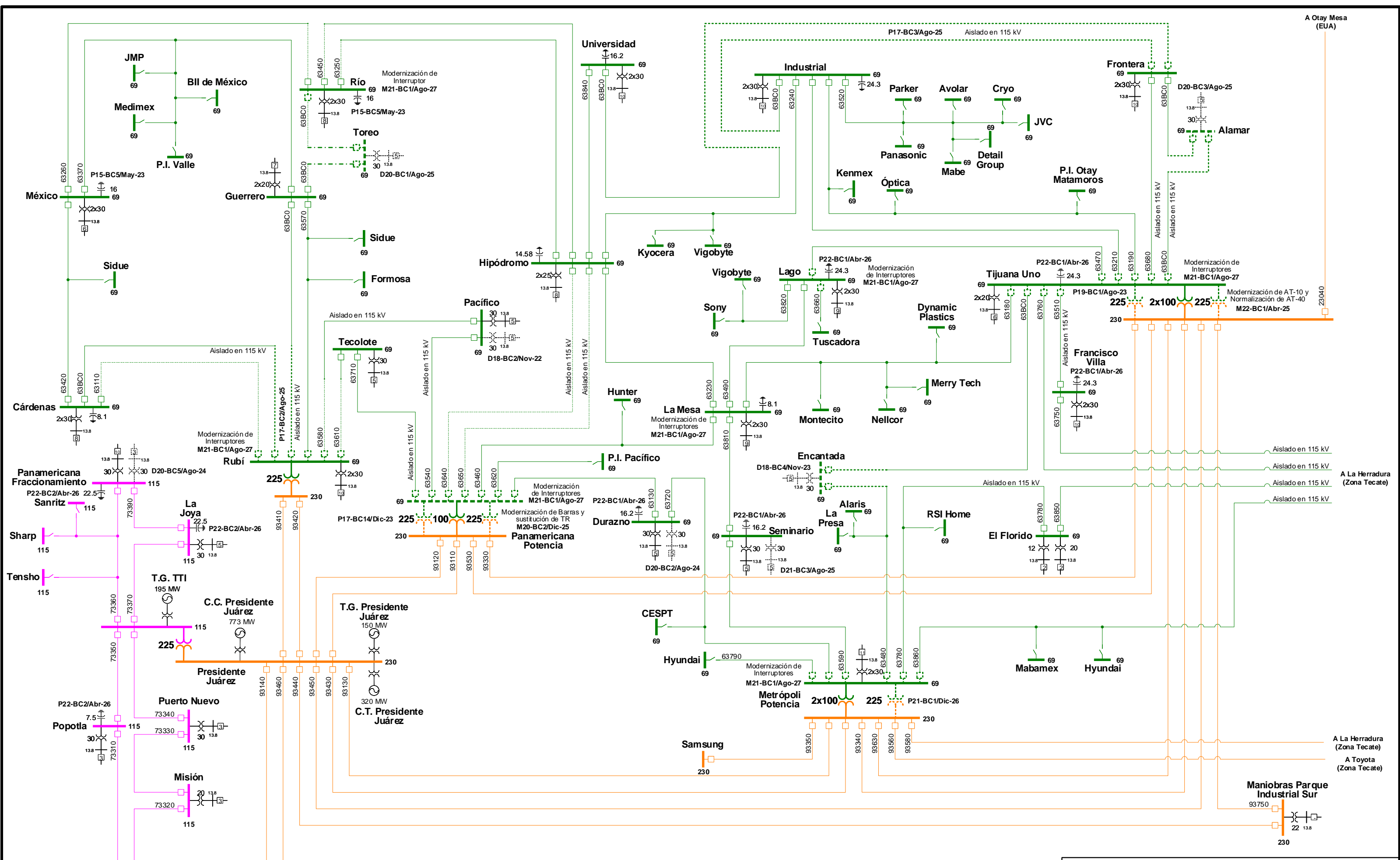


Gerencia: Noreste
Zona: Huejutla 2022-2027

GERENCIA DE CONTROL REGIONAL BAJA CALIFORNIA



Generaci6n	Transmisi6n	Nivel de Tensi6n
Ciclo Combinado	Subestaci6n Eléctrica	230 kV
E6lica	LÍnea de Transmisi6n	161 kV
Geotérmica	Estructura de doble circuito tendido del primero	115 kV
Fotovoltaica	STATCOM	69 kV
Turbogás	Obra instruida	
Termoeléctrica	Obra a cargo de solicitante	



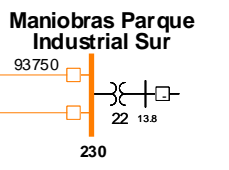
A Sauzal (Zona Ensenada) A Jatay (Zona Ensenada) A Lomas (Zona Ensenada) A La Jovita (Zona Ensenada)

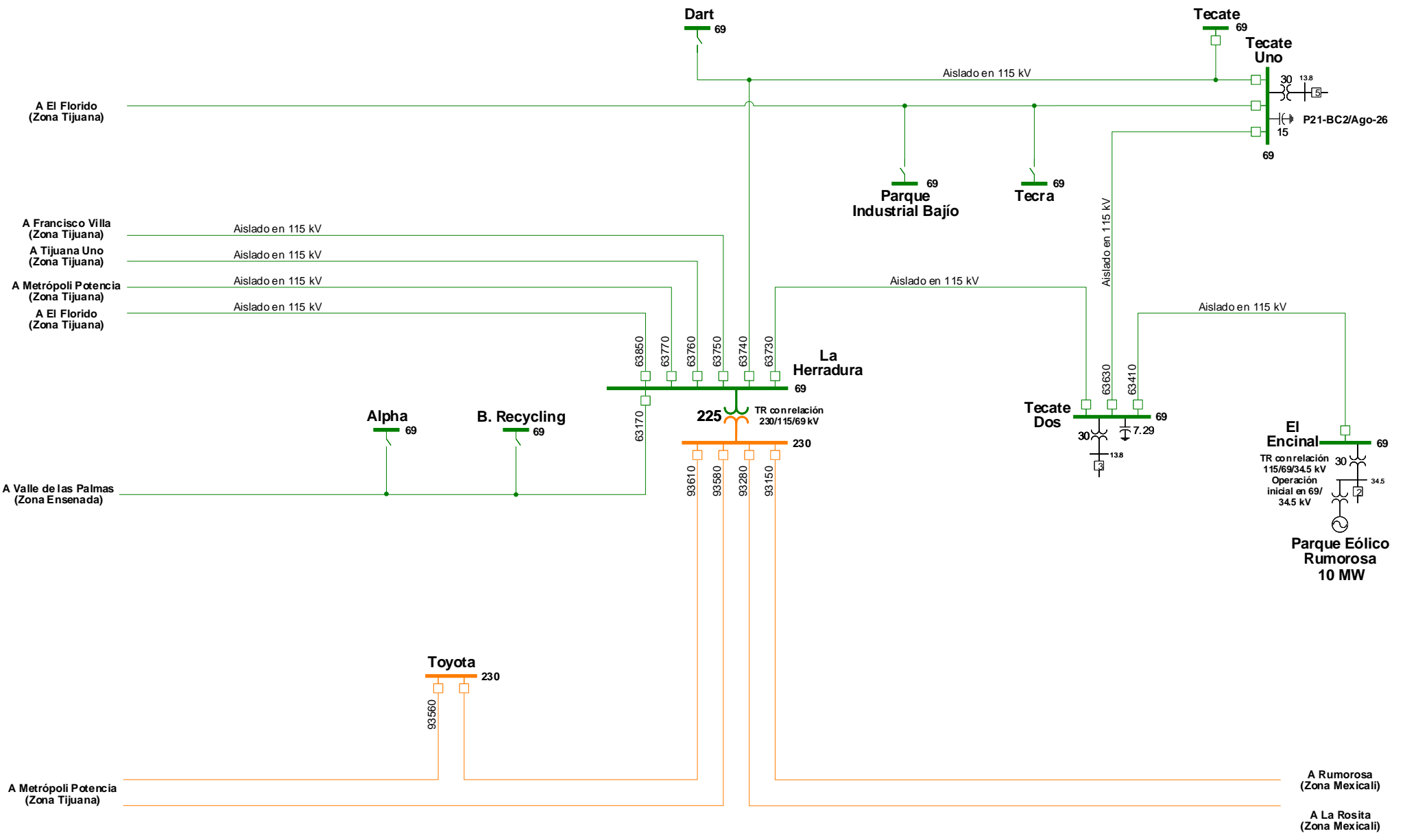
Gerencia: Baja California
Zona: Tijuana 2022-2027

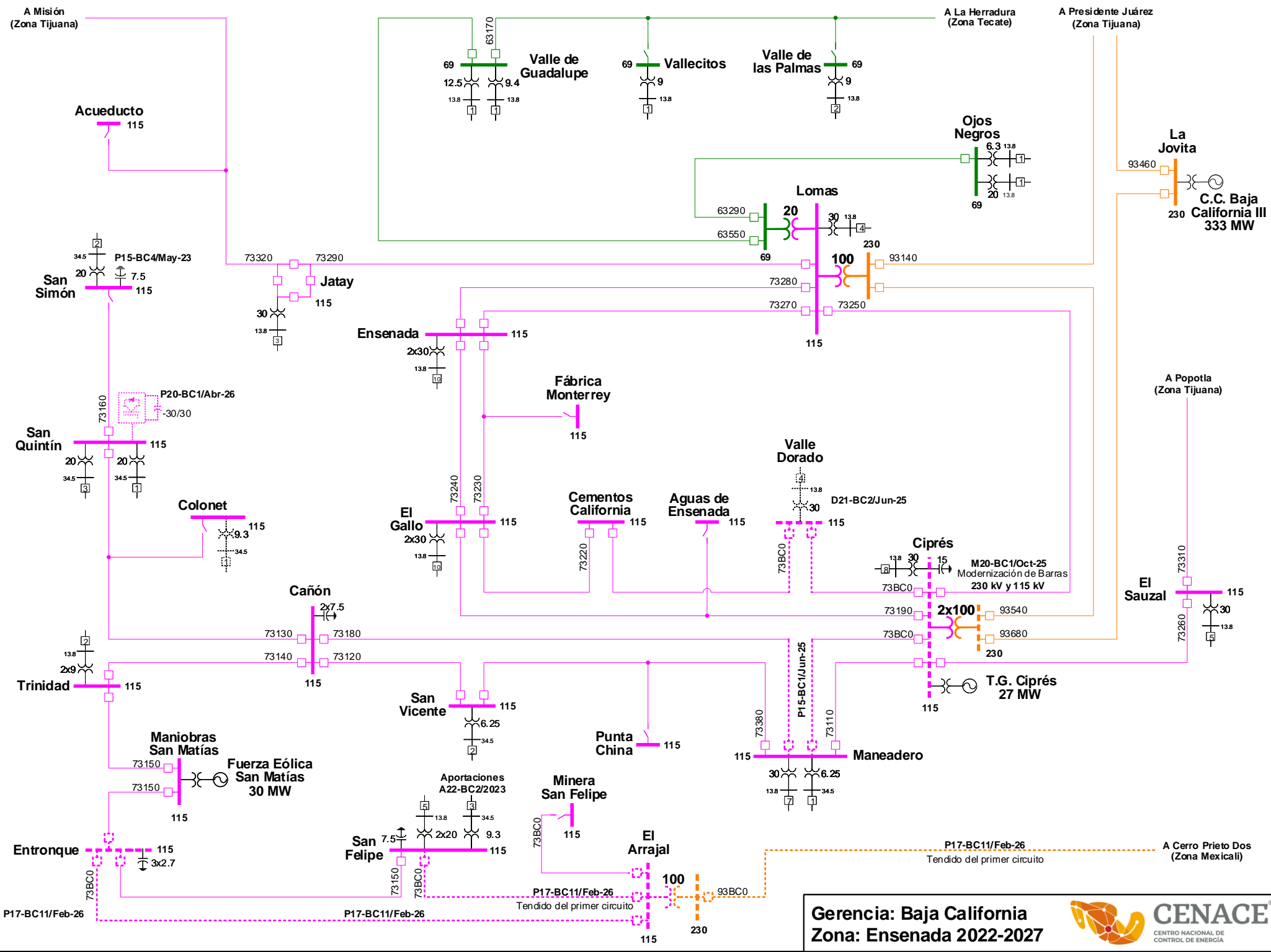


A La Herradura (Zona Tecate)

A La Herradura (Zona Tecate)
A Toyota (Zona Tecate)

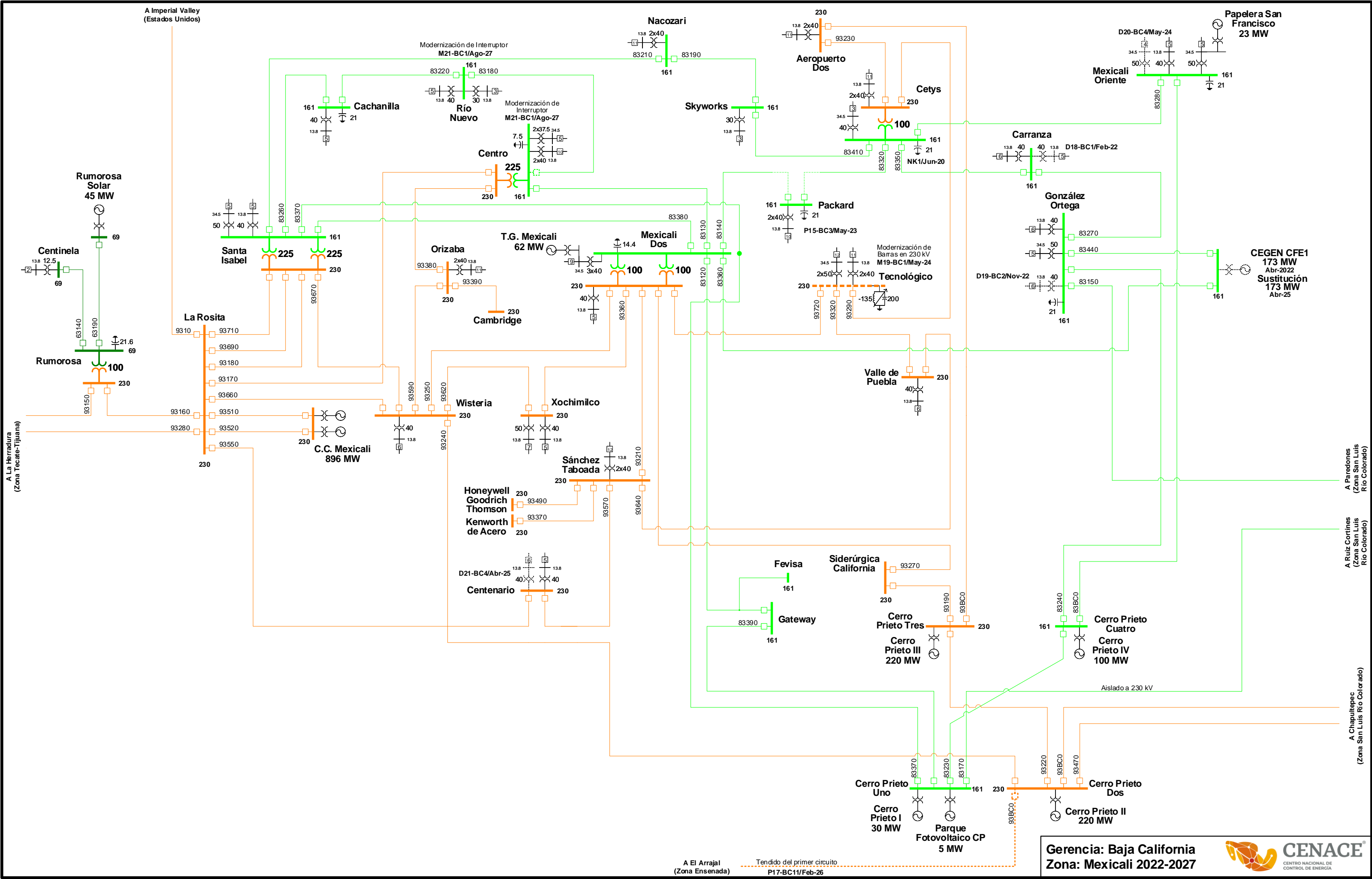






Gerencia: Baja California
Zona: Ensenada 2022-2027

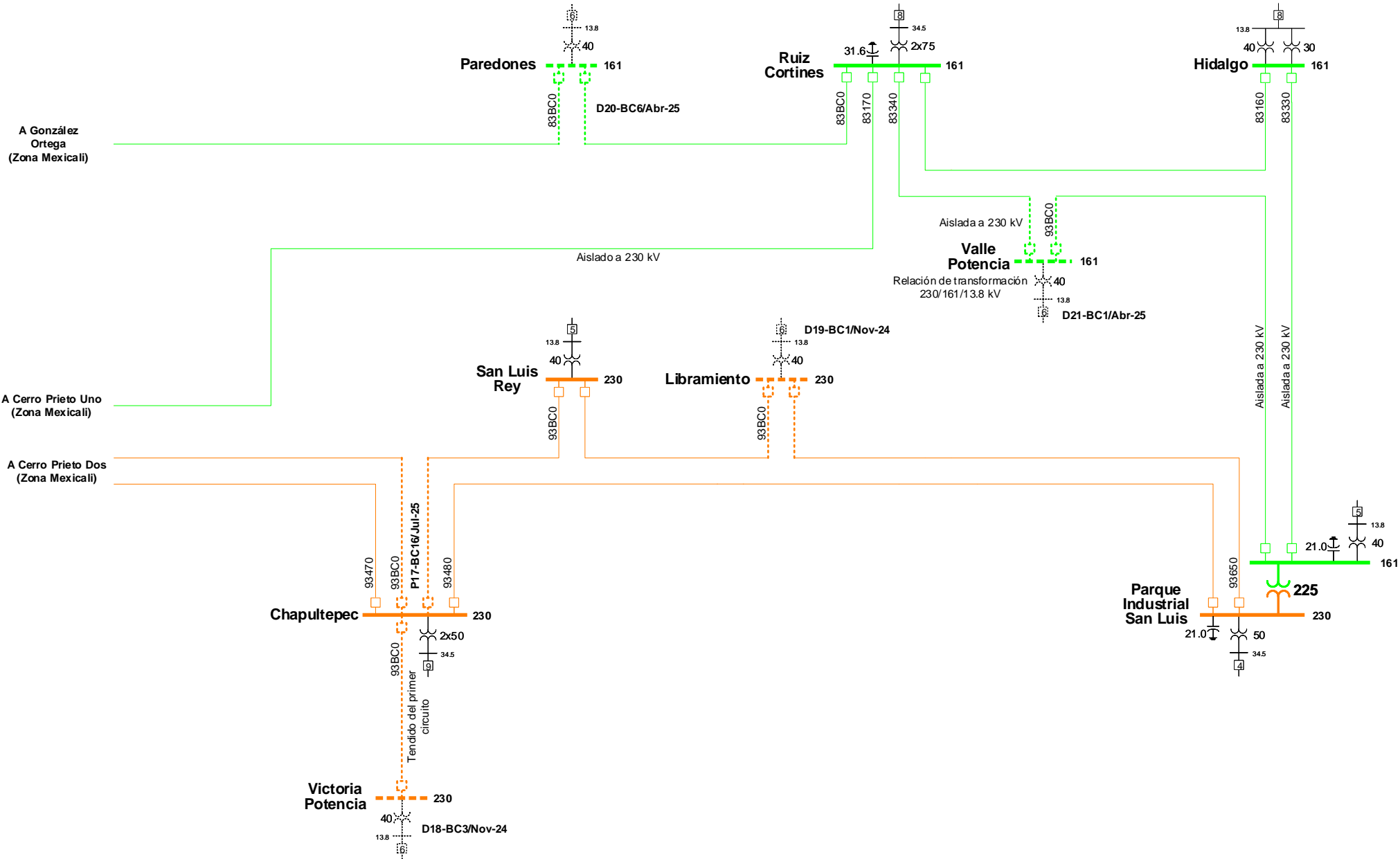




Gerencia: Baja California
 Zona: Mexicali 2022-2027



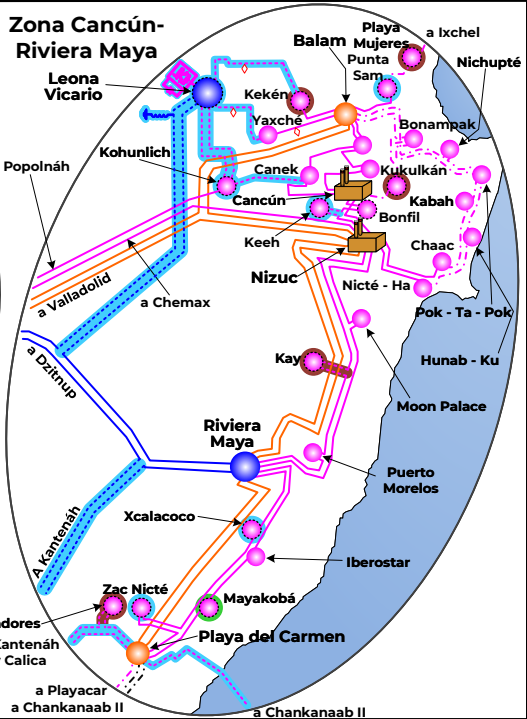
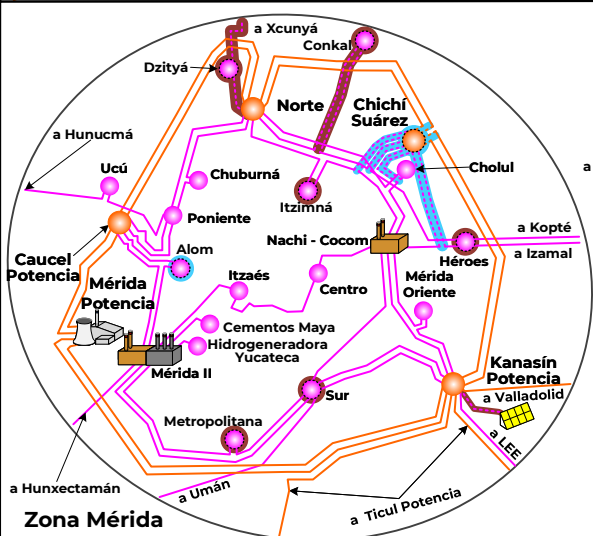
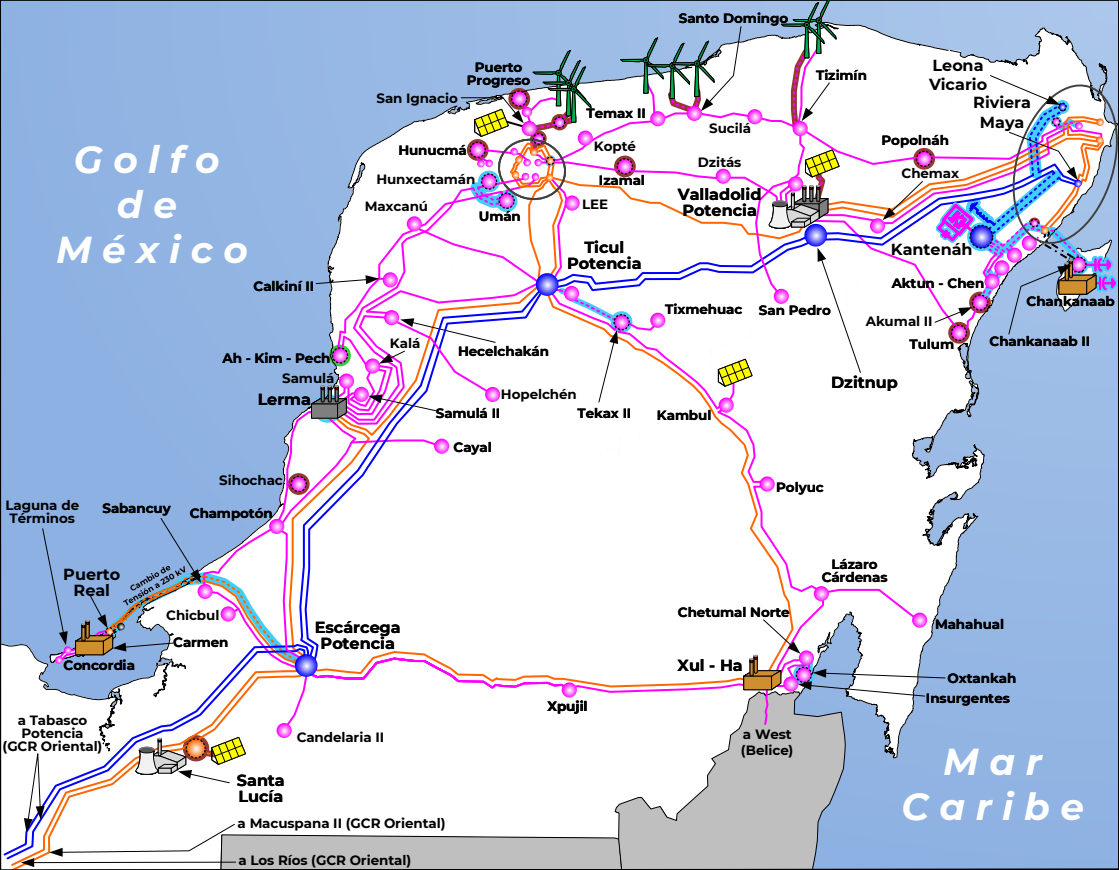
A El Arrajal (Zona Ensenada) Tendido del primer circuito P17-BC11/Feb-26



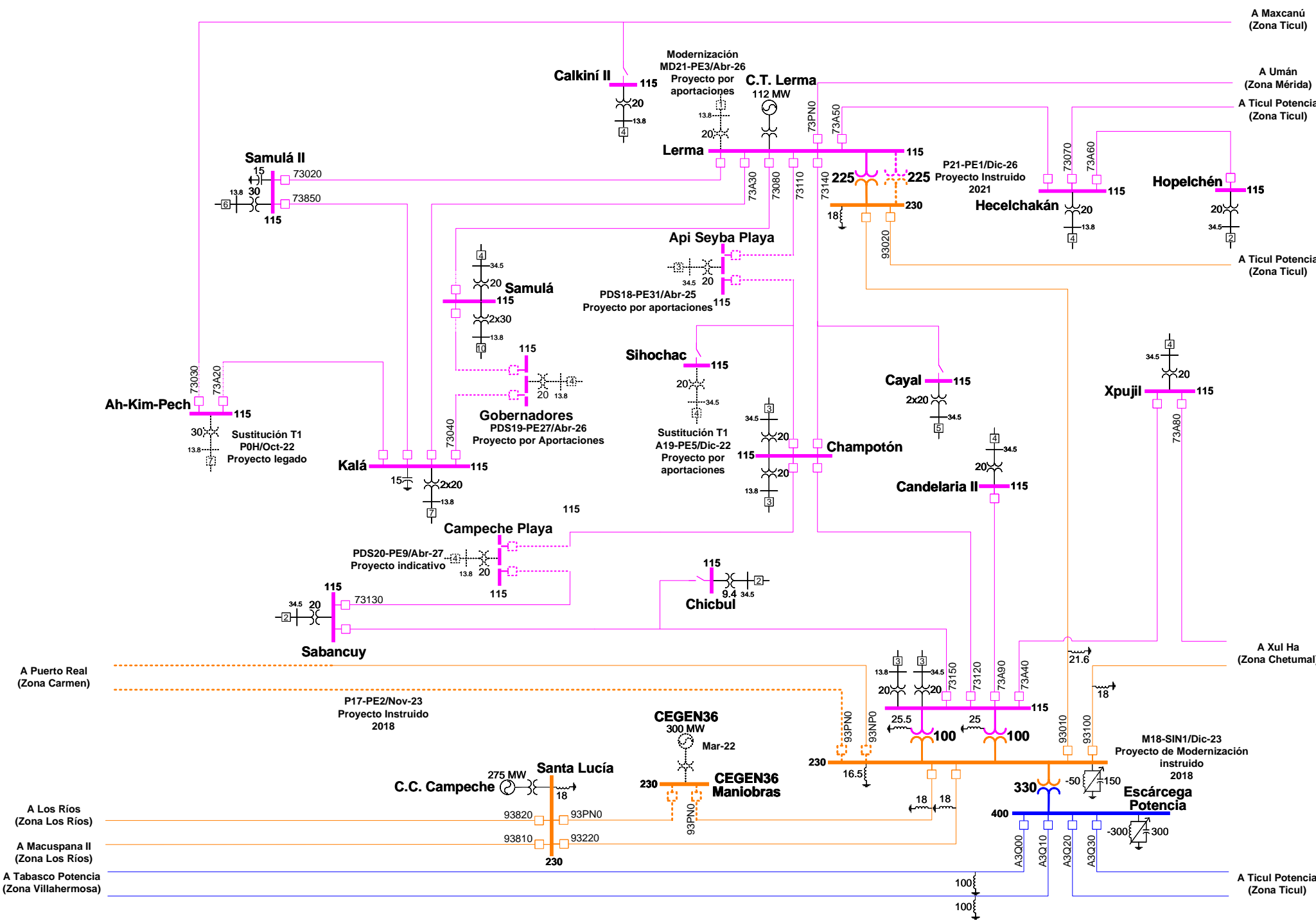
Gerencia: Baja California
 Zona: San Luis Río Colorado 2022-2027



GERENCIA DE CONTROL REGIONAL PENINSULAR



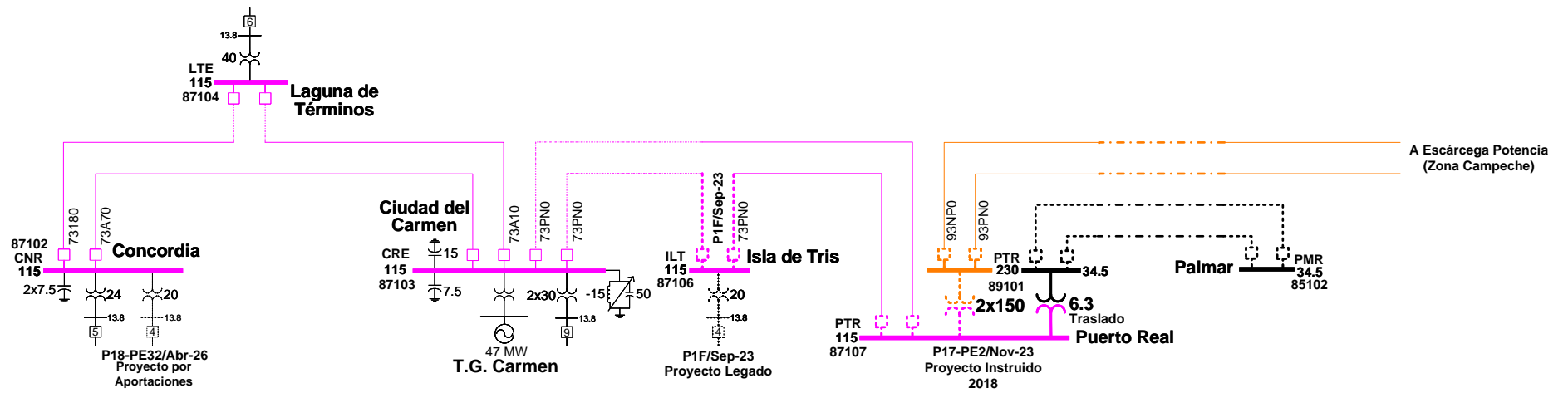
Generación	Transmisión	Nivel de Tensión
Ciclo Combinado	Subestación Eléctrica	400 kV
Eólica	Línea de Transmisión	230 kV
Turbogás	Estructura de doble circuito tendido del primero	115 kV
Fotovoltaica	Obra legada	34.5 kV
Termoeléctrica	Obra a instruida	
	Obra a cargo de solicitante y aportaciones	

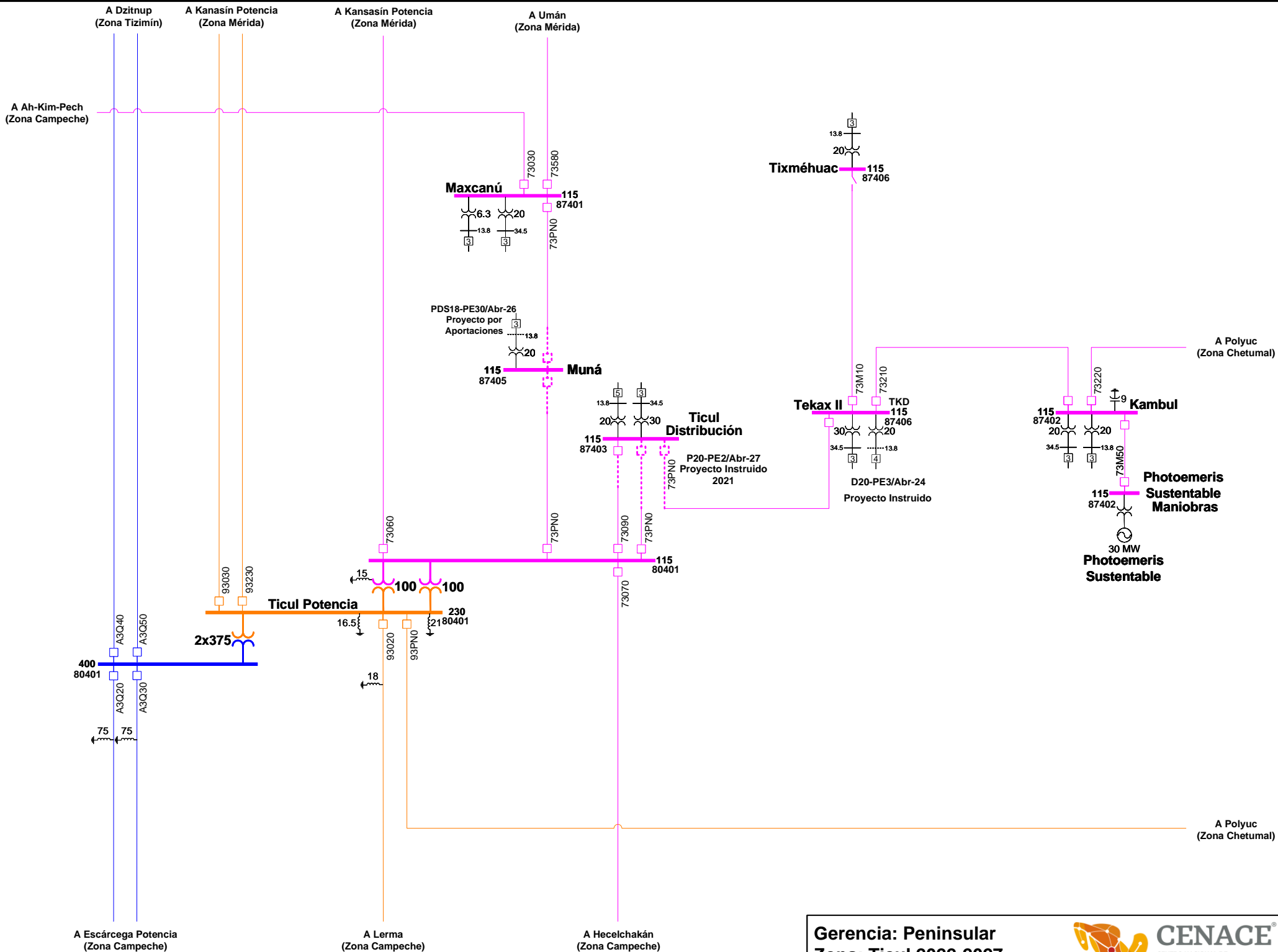


Gerencia: Peninsular
Zona: Campeche 2022-2027



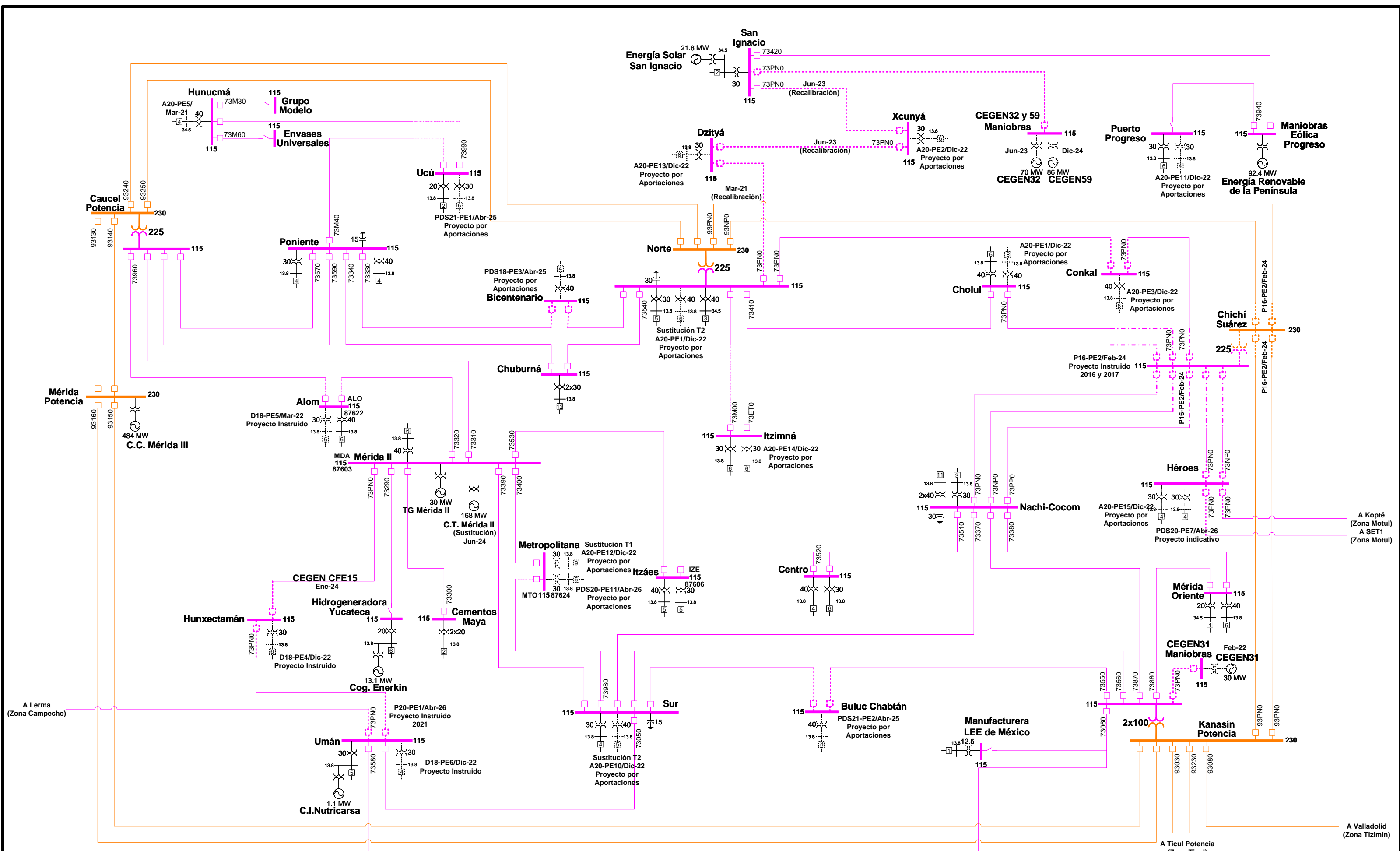
A Maxcanú (Zona Ticul)
A Umán (Zona Mérida)
A Ticul Potencia (Zona Ticul)
A Ticul Potencia (Zona Ticul)
A Xul Ha (Zona Chetumal)
A Puerto Real (Zona Carmen)
A Los Ríos (Zona Los Ríos)
A Macuspana II (Zona Los Ríos)
A Tabasco Potencia (Zona Villahermosa)
A Ticul Potencia (Zona Ticul)

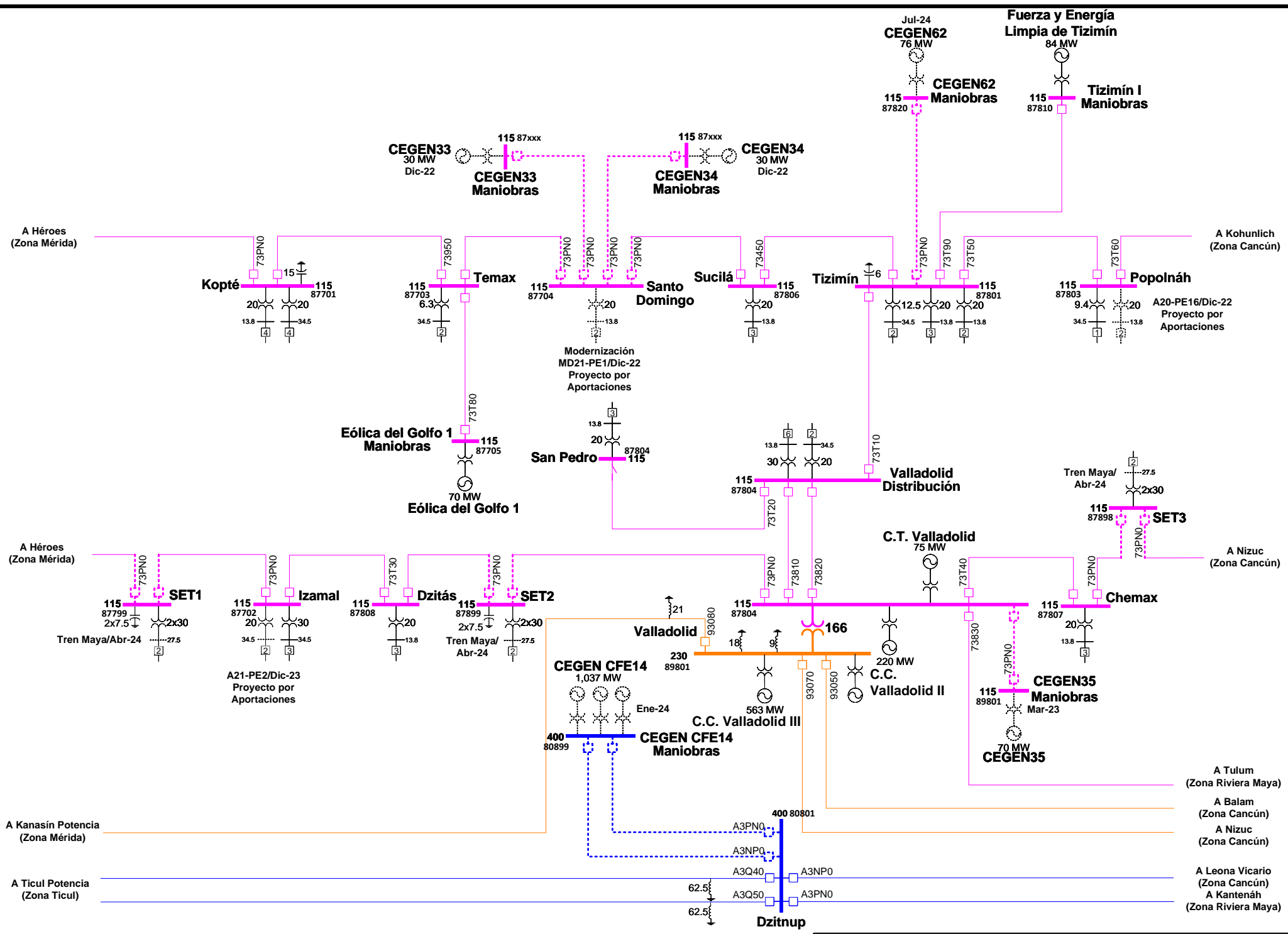




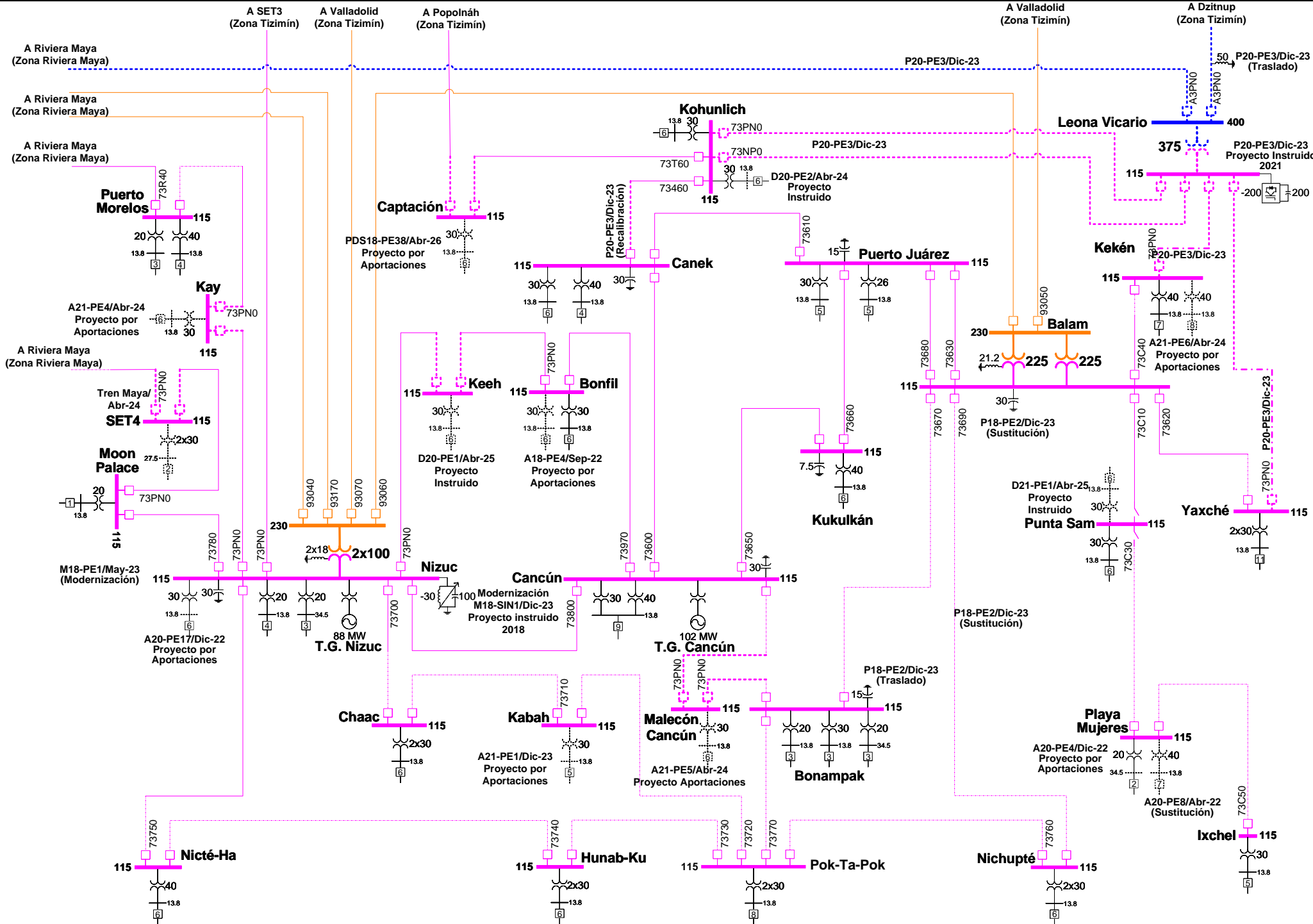
Gerencia: Peninsular
 Zona: Ticul 2022-2027







Gerencia: Peninsular
Zona: Tizimín - Motul 2022 - 2027



A Valladolid
(Zona Tizimin)

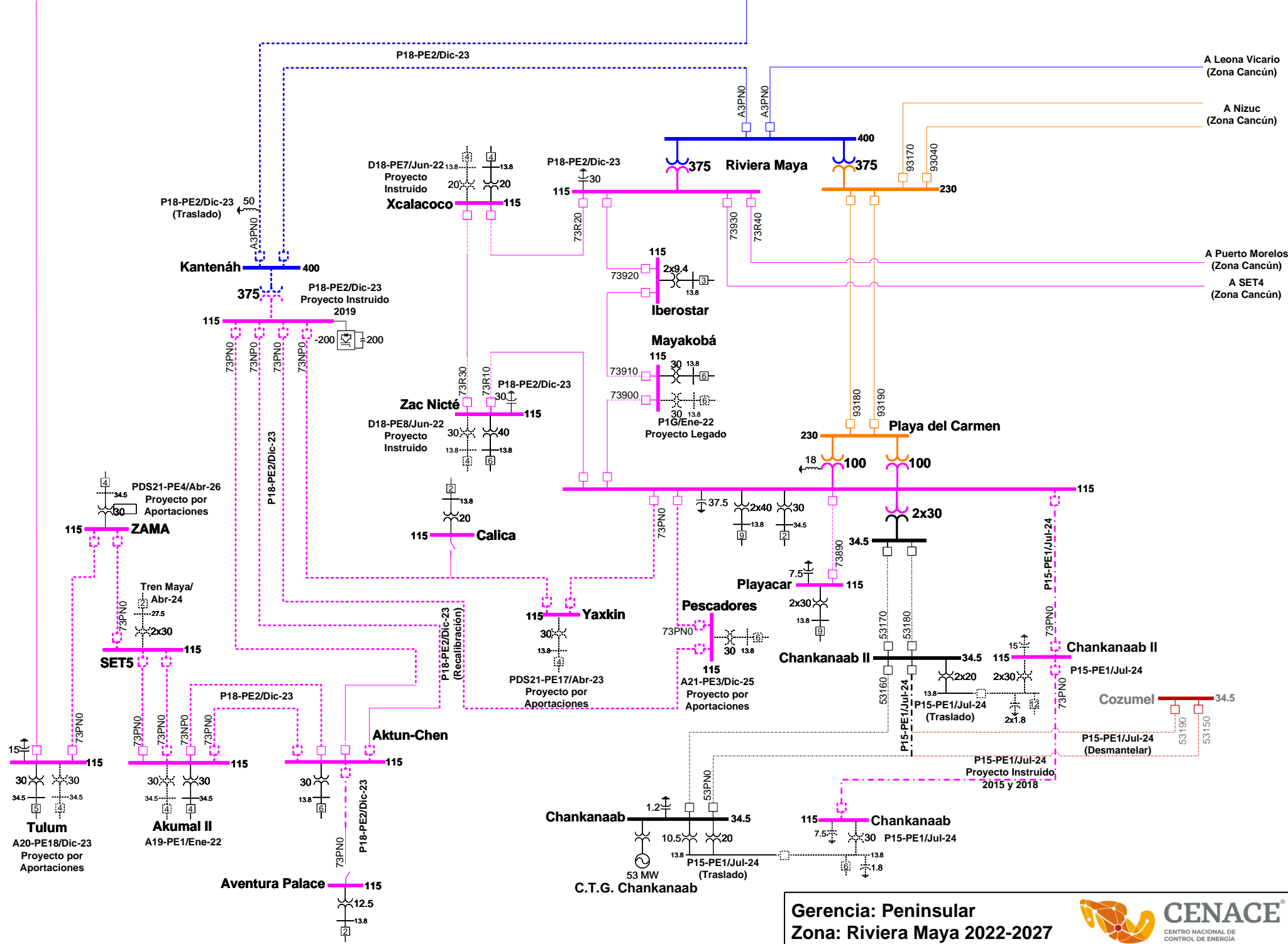
A Dzitunup
(Zona Tizimin)

A Leona Vicario
(Zona Cancún)

A Nizuc
(Zona Cancún)

A Puerto Morelos
(Zona Cancún)

A SET4
(Zona Cancún)



Gerencia: Peninsular
Zona: Riviera Maya 2022-2027



A Kambul
(Zona Ticul)

Polyuc

Tren Maya/
Abr-24
(Traslado)
100
PYU
230
89502

Tren Maya/
Abr-24
(Traslado)
21

Tren Maya/
Abr-24

Lázaro Cárdenas

PYU
115
87506

A Ticul Potencia
(Zona Ticul)

A Escárcega Potencia
(Zona Campeche)

A Xpujil
(Zona Campeche)

Tren Maya/
Abr-24
Sustitución
T6 y T9
Xul-Ha

150

150

XUL
115
87502

2x20

34.5

19 MW

T.G. Xul-Ha

39.7 MW

Modernización
M18-SIN1/Dic-23
Proyecto Instruido
2018

SET7

27.5
2x30
4x3.75
Tren Maya/
Abr-24
SET 115 87598

SET6

27.5
2x30
Tren Maya/
Abr-24
SET 115
87599

Mahahual

MHH
115
87507
9.4

Chetumal Norte

CTE
115
87503

Oxtankah

OXT
115
87512

D18-PE3/Dic-22
Proyecto
Instruido

Insurgentes

INS
115
87501

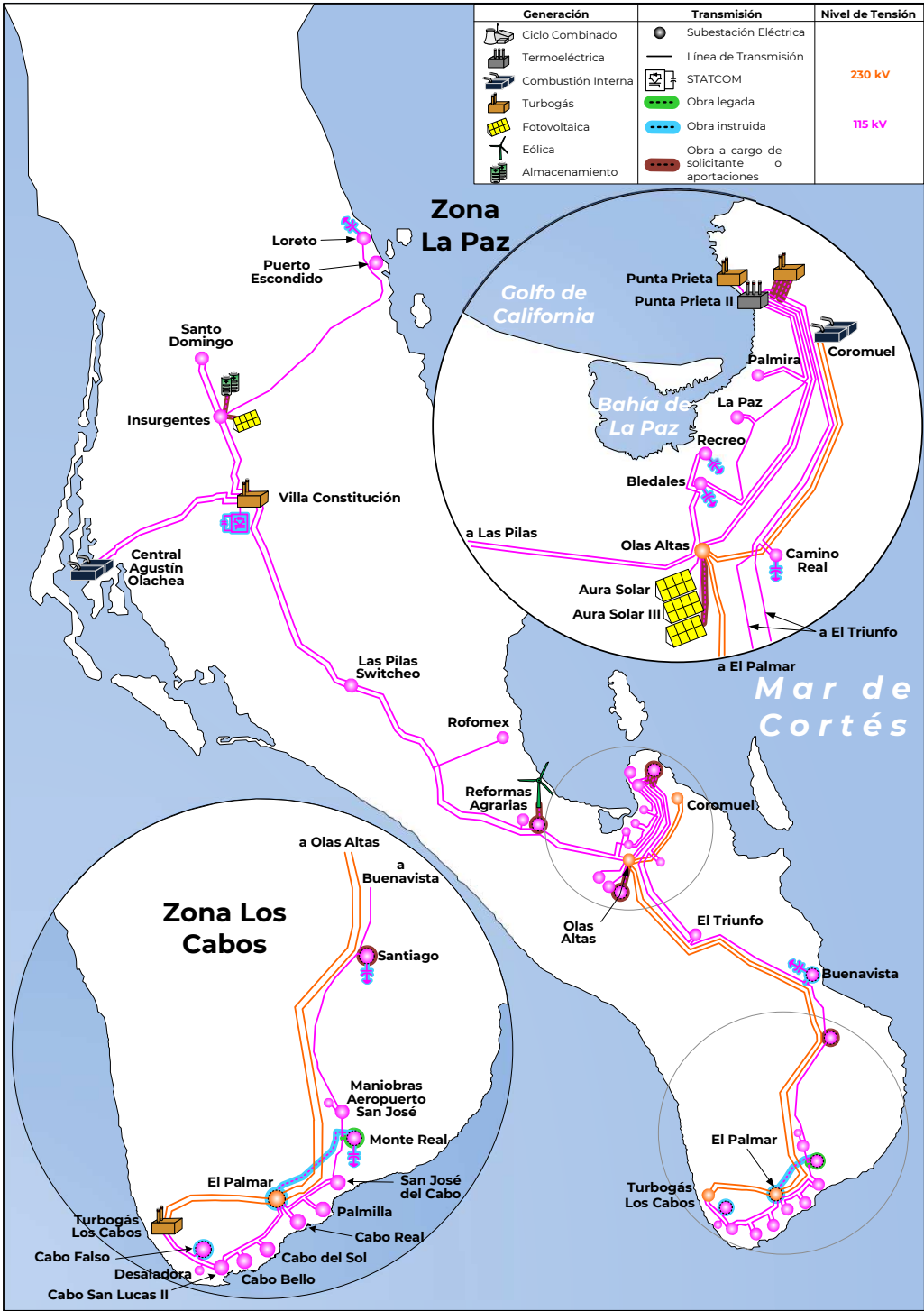
A West
(Belice)

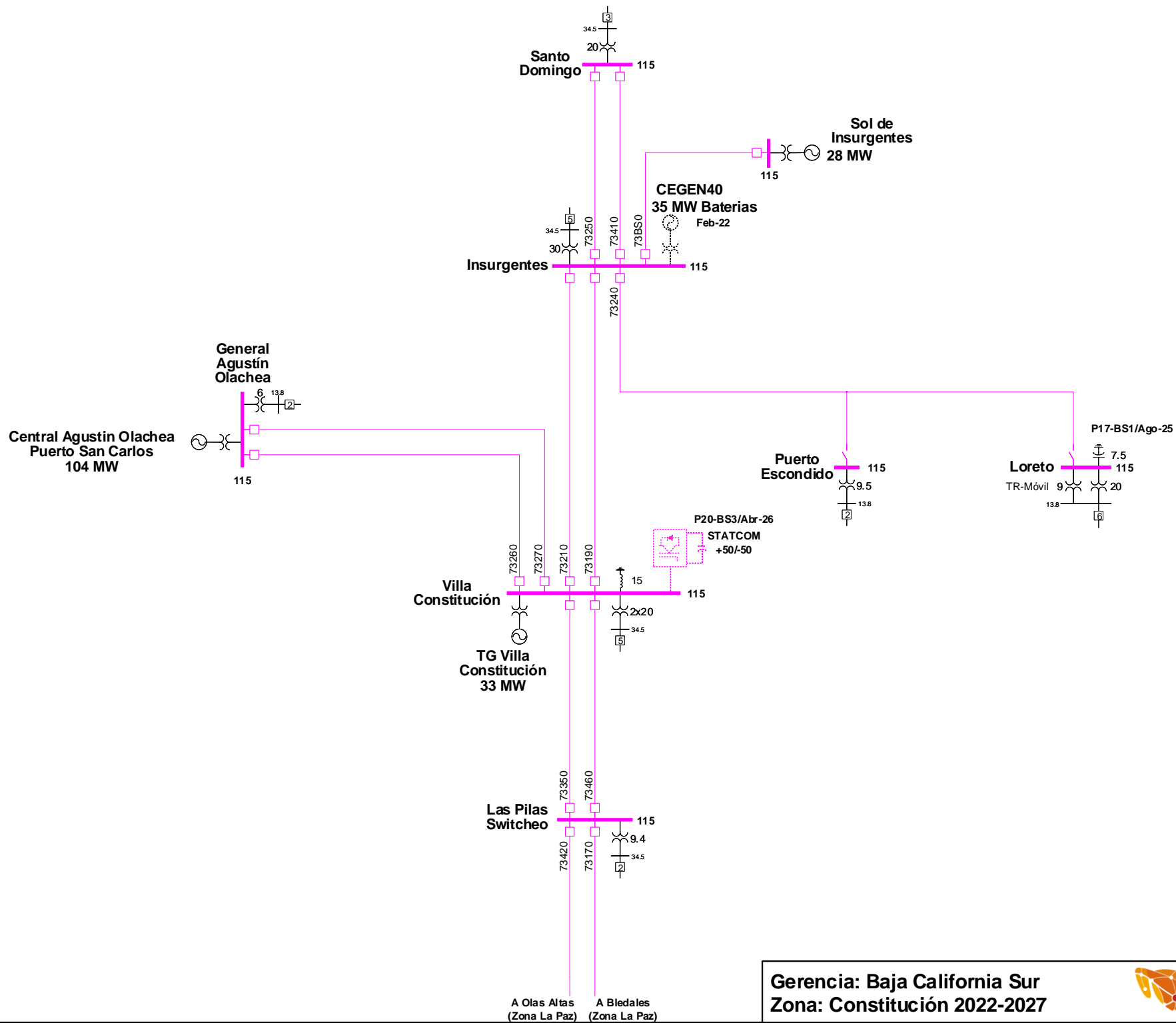
Gerencia: Peninsular
Zona: Chetumal 2022-2027



SISTEMA INTERCONECTADO BAJA CALIFORNIA SUR

Generación	Transmisión	Nivel de Tensión
Ciclo Combinado	Subestación Eléctrica	230 kV
Termoeléctrica	Línea de Transmisión	
Combustión Interna	STATCOM	115 kV
Turbogás	Obra legada	
Fotovoltaica	Obra instruida	
Eólica	Obra a cargo de solicitante	
Almacenamiento	aportaciones	

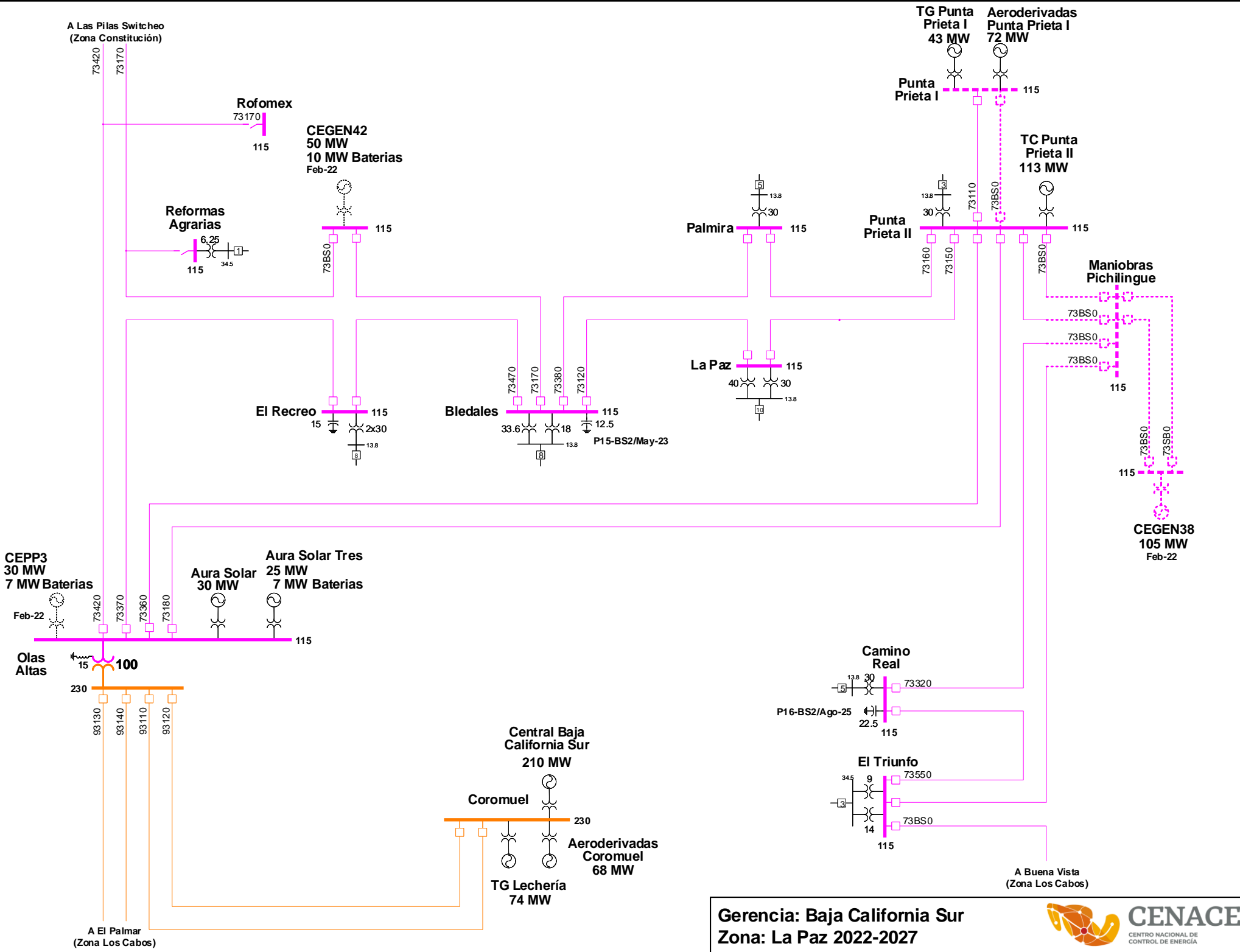




Gerencia: Baja California Sur
 Zona: Constitución 2022-2027

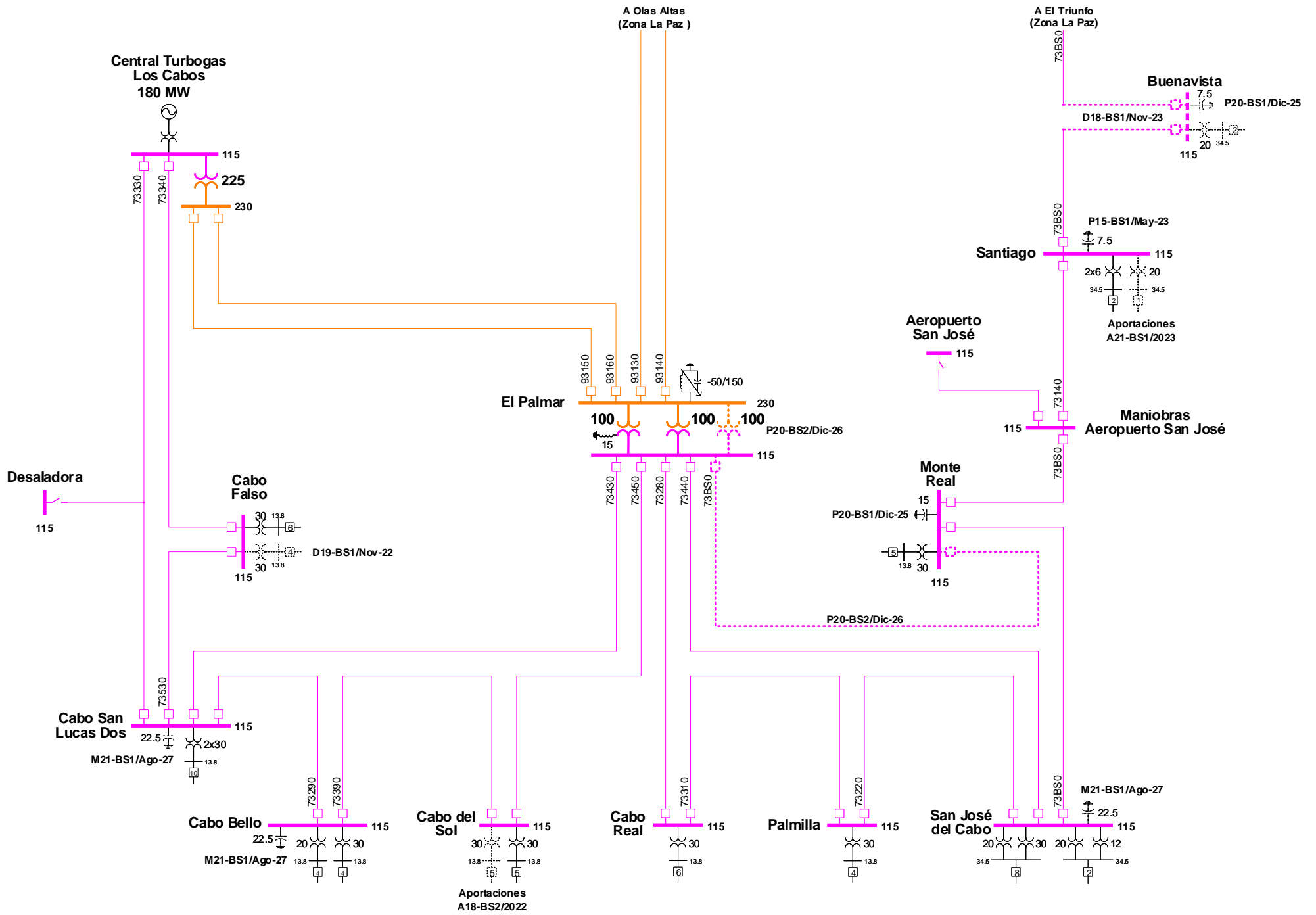


CENACE
 CENTRO NACIONAL DE CONTROL DE ENERGÍA

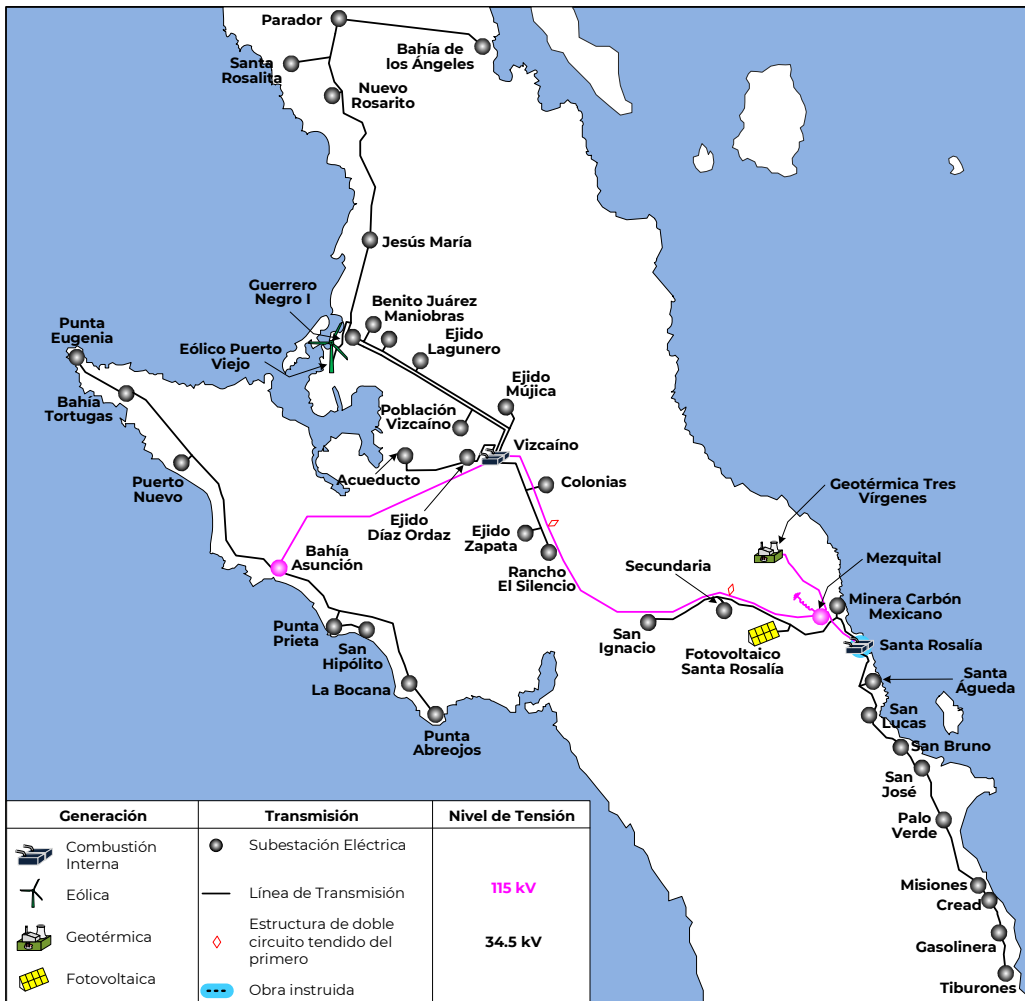


Gerencia: Baja California Sur
Zona: La Paz 2022-2027

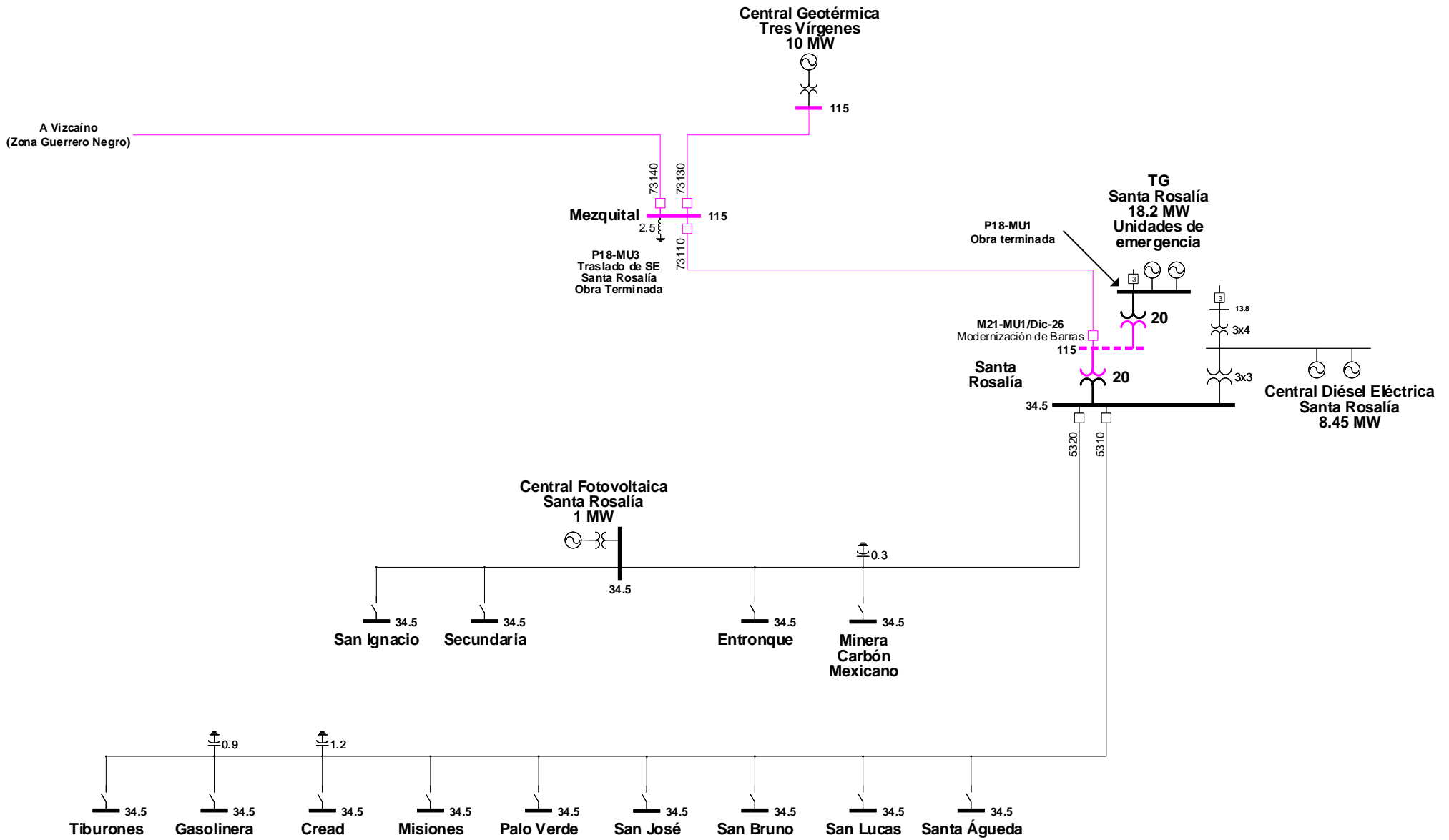




SISTEMA INTERCONECTADO MULEGÉ

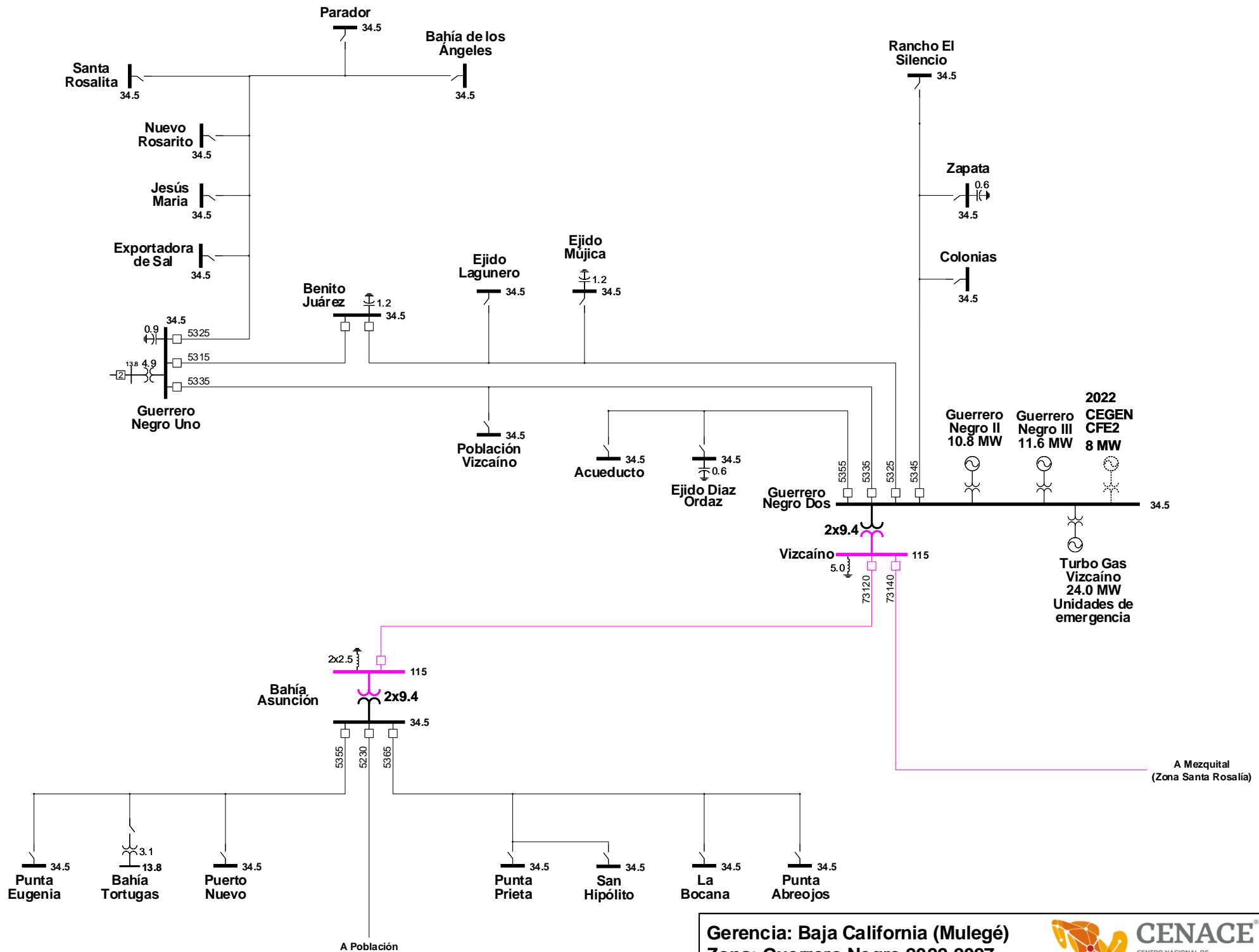


Generación	Transmisión	Nivel de Tensión
Combustión Interna	Subestación Eléctrica	115 kV 34.5 kV
Eólica	Línea de Transmisión	
Geotérmica	Estructura de doble circuito tendido del primero	
Fotovoltaica	Obra instruida	



Gerencia: Baja California (Mulegé)
 Zona: Santa Rosalía 2022-2027





Gerencia: Baja California (Mulegé)
 Zona: Guerrero Negro 2022-2027



SIMBOLOGÍA DIAGRAMAS UNIFILARES

Elemento

	Línea de Transmisión		STATCOM
	Cable Subterráneo		Compensación Serie
	Cable Submarino		Condensador Síncrono
Nombre kV	Barra		Transformador de Distribución
	Transformador de Potencia		Alimentador
	Central Eléctrica		Cuchilla
	Reactor		Estación Convertidora (VSC)
	Capacitor		Back to Back
	Compensador Estático de VAR		Estación Convertidora (LCC)

Nivel de Tensión

Corriente Directa

400 kV

230 kV

161 kV y 138 kV

115 kV

85 kV

69 kV

< 69 kV

Nuevas Obras

	Obra Nueva
PEM o PAQ/ Abr-18	Proyecto Elemental Mínimo o Paquete Legado/Fecha de Entrada en Operación
Abr-18	Fecha de Entrada en Operación Proyectos de Generación



CENACE[®]

CENTRO NACIONAL DE
CONTROL DE ENERGÍA